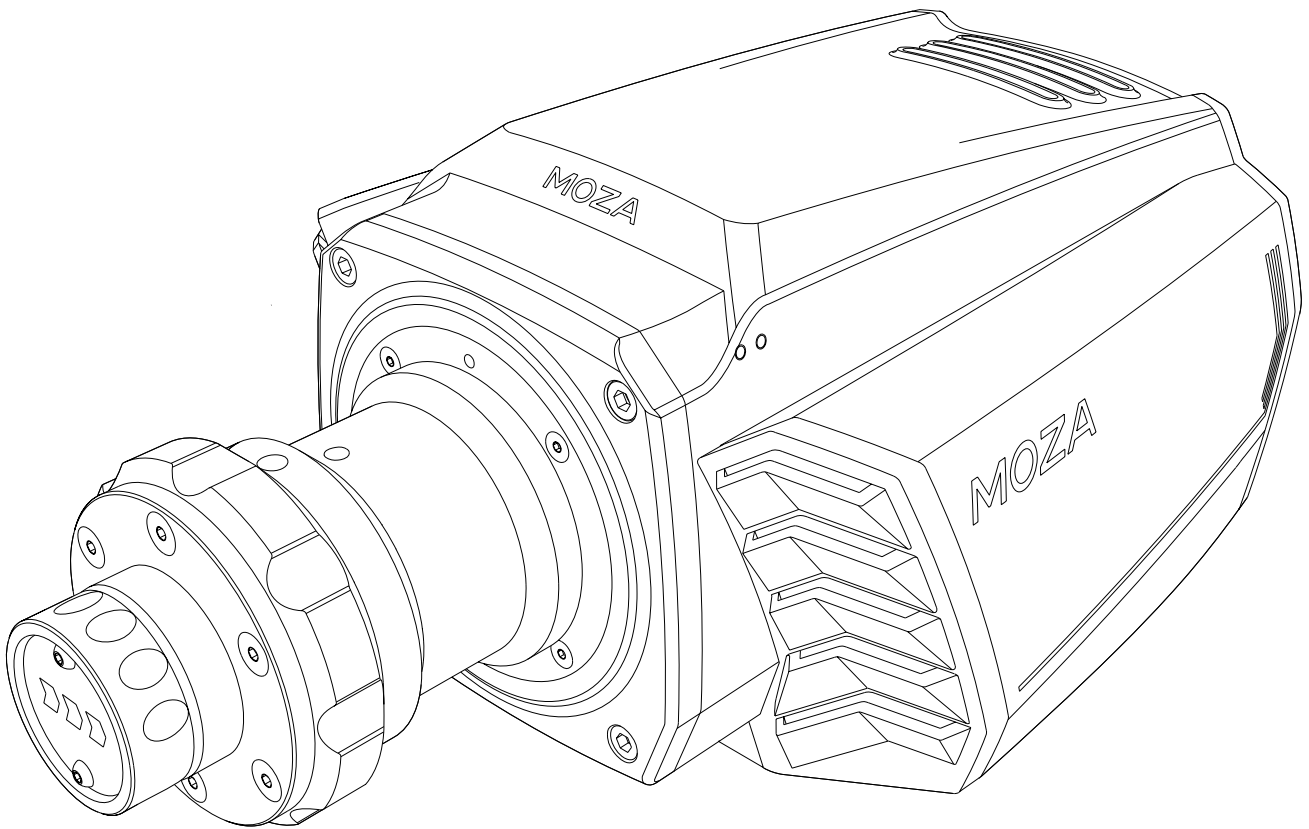


FR

MOZA R16 - R21

Manuel



MOZA
R A C I N G

Avertissement – Risque de Choc électrique

- * Ne le jetez pas au feu et ne l'exposez pas à des températures élevées ! Ne démontez jamais le produit.
- * N'utilisez pas d'autre câble d'alimentation que celui fourni avec votre volant.
- * N'utilisez pas le câble d'alimentation si le câble ou ses connecteurs sont endommagés, fendus ou cassés, ou si vous remarquez des changements dans le temps dus à une mauvaise manipulation ;
- * Assurez-vous que le câble d'alimentation est bien inséré dans la prise de courant et correctement connecté au connecteur situé à l'arrière de la base du volant.
- * Ne démontez pas le volant : vous ne pouvez pas réparer vous-même l'appareil. Toute réparation doit être effectuée par le fabricant, son représentant autorisé ou un technicien qualifié.
- * Conservez le produit dans un endroit parfaitement sec et ne l'exposez pas à la poussière ou à la lumière directe du soleil.
- * Ne tirez pas et ne tordez pas les connecteurs et les câbles !
- * Ne versez aucun liquide sur le produit ou ses connecteurs !
- * Ne court-circuitiez pas le produit !
- * Utilisez uniquement les systèmes de fixation/accessoires spécifiés par le fabricant.
- * Si le volant fonctionne anormalement (s'il émet des bruits anormaux, de la chaleur ou des odeurs), arrêtez immédiatement de l'utiliser, débranchez le câble d'alimentation de la prise électrique et débranchez les câbles.
- * Veuillez débrancher le câble d'alimentation de la prise électrique si vous n'utilisez pas le volant.
- * La prise électrique doit être située à proximité de l'équipement et doit être facilement accessible.



Ventilation :
Assurez-vous de ne pas obstruer la base du volant.
Pour une bonne ventilation, assurez-vous de faire les choses suivantes :

- * Ne placez pas la base dans des espaces restreints.
- * Ne couvrez pas la base.
- * Placez la base à au moins 10-15 cm de toute surface murale.
- * Vérifiez à l'avance et ne laissez pas de poussière s'accumuler sur le corps de la base.



Ne jamais brancher ou débrancher l'alimentation électrique à l'arrière de la base si celle-ci est déjà alimentée par la prise secteur 220V



Débranchez toujours l'alimentation de la prise 220V si elle n'est pas utilisée !



Si vous souhaitez débrancher l'alimentation de la base :
1. débranchez l'alimentation de la prise de courant 220V
2. Attendez que le voyant d'alimentation s'éteigne
3. Vous pouvez retirer le connecteur de la base

Avertissement – Blessures dues au retour de force et mouvements répétés



Jouer avec un volant à retour de force peut provoquer des douleurs musculaires ou articulaires.
Pour éviter tout problème de santé :

- * Évitez les longues périodes de jeu.
- * Faites des pauses de 15 minutes, après chaque heure de jeu.
- * Si vous ressentez de la fatigue ou des douleurs dans les yeux, la tête, les mains, les poignets, les bras, les pieds ou les jambes, arrêtez de jouer et reposez-vous quelques heures avant de recommencer à jouer.
- * Si les symptômes ou la douleur indiqués persistent lorsque vous recommencez à jouer, arrêtez de jouer et consultez votre médecin.
- * Tenir hors de portée des enfants.
- * Pendant le jeu, gardez toujours les deux mains correctement positionnées sur le volant sans complètement lâcher prise.
- * Pendant le jeu, ne placez jamais vos mains ou vos doigts dans le volant ou sous les pédales
- * Pendant l'étalonnage et pendant le jeu, ne placez jamais votre main ou votre bras à travers les ouvertures du volant de course.
- * Assurez-vous que la base du volant de course est correctement fixée, conformément aux instructions de ce manuel.



Produit à manipuler uniquement par des utilisateurs de 16 ans ou plus



PRODUIT LOURD !
Faites attention à ne pas vous blesser ou blesser quelqu'un d'autre !



La base Moza Wheel est très puissante !
si vous perdez le contrôle de votre voiture et lâchez le volant pendant un jeu, **saisissez à nouveau le volant par les poignées uniquement** et non par la façade ou les palettes de changement de vitesses, afin d'éviter tout risque de blessure accidentelle.

MOZA R16-R21 Direct Drive Wheel Base

Ce produit a une force feedback élevée, et de petites pièces. Il est interdit aux enfants de l'utiliser sans l'avis des parents.

*Tenir à l'écart des vêtements larges et des objets facilement enroulables tels que les cheveux, les câbles, les jupes, etc.

*Les bases MOZA R16 et R21 sont prêtes à être utilisées dès sa sortie de la boîte. Le micrologiciel est mis à jour à la dernière version en usine. Pour plus d'informations sur les mises à jour du logiciel, visitez le site Web de MOZA.

*Ce produit est destiné à des usages personnels uniquement, et ne peut être utilisé à des usages marketing.

*Les images et le contenu du produit ci-dessus sont uniquement destinés à des raisons de présentation. Le produit réel peut différer légèrement en termes de conception externe (y compris, mais sans s'y limiter, l'apparence, la couleur, la taille) et d'affichage du contenu (y compris, mais sans s'y limiter, l'arrière-plan, l'interface utilisateur, les images). Veuillez vérifier le produit réel à titre de référence.

*Les données de test ci-dessus proviennent toutes du laboratoire de test MOZA et peuvent ne pas refléter les facteurs de performance réels en raison des conditions d'utilisation et facteurs externes.

*Les contenus ci-dessus, tels que les descriptions, les images, etc. sont susceptibles d'être modifiés. MOZA peut ajuster le contenu en fonction des performances et des caractéristiques du produit réel afin de fournir des informations plus précises sur le produit. La disponibilité des produits peut fluctuer en raison de problèmes imprévus pendant le traitement des lots ou la livraison. Dans ce cas, MOZA peut modifier les descriptions et images correspondantes, si nécessaire et sans préavis, veuillez vérifier les informations correspondantes par les canaux officiels.



BRANCHEZ LA BASE SUR UNE PRISE ÉLECTRIQUE : VEUILLEZ LIRE !



Ne branchez jamais l'alimentation dans une prise électrique avec une autre tension! La tension d'alimentation est indiquée sur l'étiquette située sur le transformateur d'alimentation.



Ne branchez jamais une alimentation autre que l'alimentation d'origine sur la base, même si le connecteur est compatible !



Avant d'installer et d'utiliser ce produit, veuillez lire ce manuel avec attention et conservez-le pour référence ultérieure.

Product Description

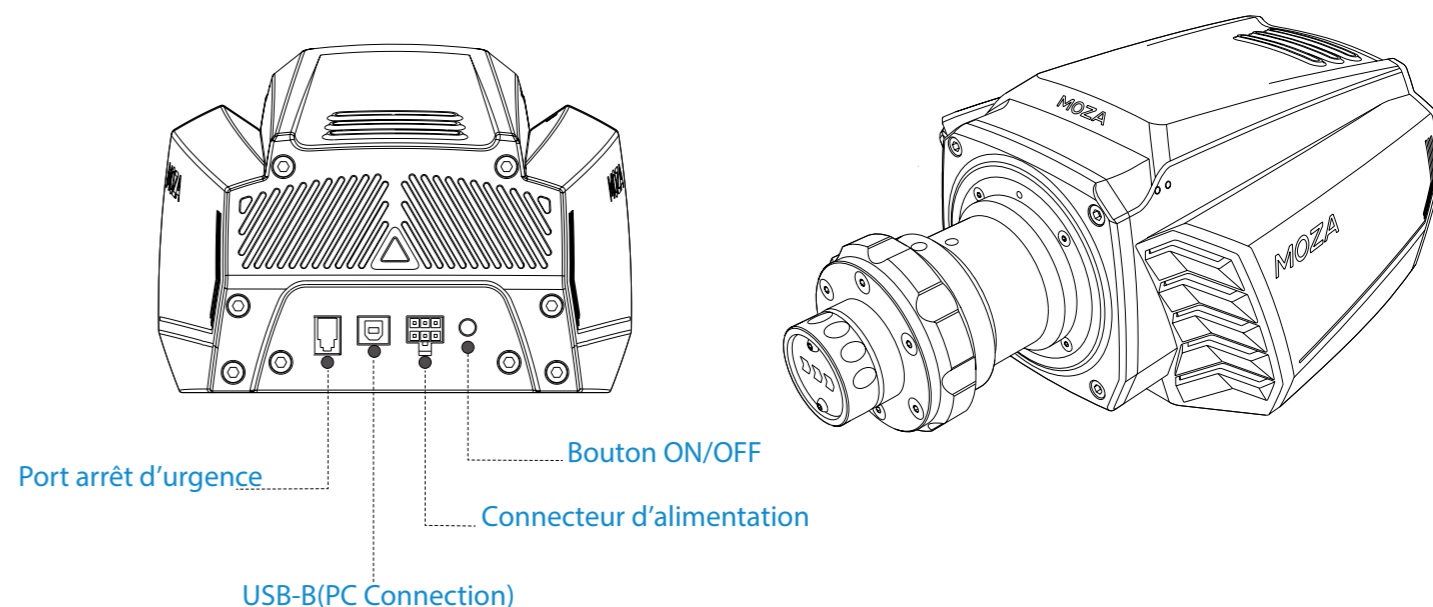
R16

- Plate-forme : PC
- Type du moteur : Direct Drive
- Angle de rotation maximale : rotation 1600°
- Matériau de la base : alliage d'aluminium
- Couple maximale : 16 Nm
- Puissance maximale : 360W
- Tension d'entrée : 110V~220V AC -> 36V DC
- Résolution de l'encodeur : 262144ppr
- Taux de rafraîchissement de l'USB : 1000Hz
- Fonction de mise à jour du micrologiciel (Firmware)
- Méthode de fixation : 4 points sur la partie inférieure de la base.
- Poids: 8.9kg.

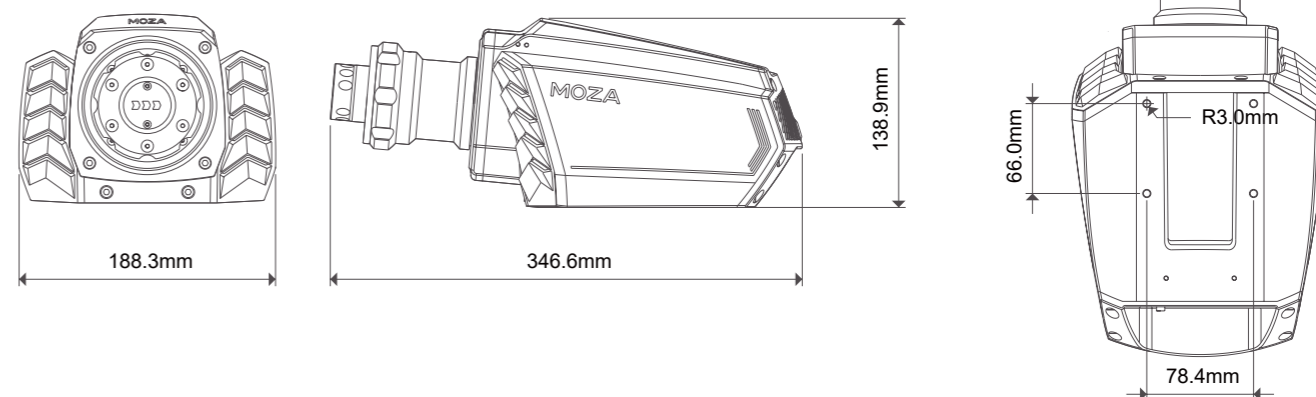
R21

- Plate-forme : PC
- Type du moteur : Direct Drive
- Angle de rotation maximale : rotation 1600°
- Matériau de la base : alliage d'aluminium
- Couple maximale : 21 Nm
- Puissance maximale : 480W
- Tension d'entrée : 110V~220V AC -> 36V DC
- Résolution de l'encodeur : 262144ppr
- Taux de rafraîchissement de l'USB : 1000Hz
- Fonction de mise à jour du micrologiciel (Firmware)
- Méthode de fixation : 4 points sur la partie inférieure de la base.
- Poids: 8.9kg.

Introduction to the Wheel Base interface



Dimensions



Installation

1. Installez la base à votre simulateur en utilisant les 4 points de fixation situés en dessous de la base (Pour une installation sur un bureau, le support est disponible en option).
2. Insérez le câble d'alimentation et le câble USB dans les ports correspondants à l'arrière de la base, connectez ensuite l'autre extrémité du câble d'alimentation à la prise de courant 220V, et connectez le câble USB au PC.
3. Appuyez brièvement sur le bouton d'alimentation situé à l'arrière de la base (appui court pour mise sous tension, appui long pour mise hors tension).
4. Téléchargez et installez le logiciel MOZA Pit House à partir du centre d'aide du site officiel de MOZA Racing (www.mozaracing.com) pour commencer votre aventure de course.
5. Pour plus d'informations et des vidéos d'apprentissage, veuillez consulter le site officiel (www.mozarcing.com).

Précautions

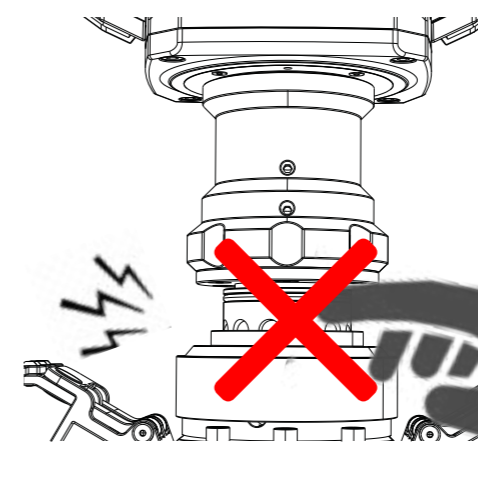
- Il est rigoureusement défendu d'exposer l'appareil à la pluie et à l'humidité pour éviter tout risque d'incendie ou de choc électrique.
- Il est strictement interdit d'utiliser l'appareil à la lumière directe du soleil, afin d'éviter tout risque de surchauffe.
- Température recommandée de la pièce lors de l'utilisation de la base : 15 °C ~ 35 °C
- On recommande de ne pas utiliser plus d'une heure par appareil. En cas de dépassement de cette limite, il est conseillé de faire une pause toutes les 20 minutes.
- Une utilisation abusive peut entraîner des risques pour la santé. Ne pas utiliser l'appareil plus de 2 heures par jour.
- Le dispositif n'est pas approprié pour les enfants de moins de 16 ans, les petits accessoires peuvent présenter un risque d'étouffement !
- Les enfants âgés de moins de seize ans (16 ans) doivent être accompagnés de leurs parents.
- Il est strictement interdit de démonter l'appareil soi-même, sous peine de perdre le bénéfice de la garantie.
- L'équipement doit être connecté à l'alimentation électrique d'origine afin de garantir la sécurité d'électricité et la protection des utilisateurs.
- Pour assurer la sécurité, la réparation ou le remplacement des pièces peut seulement être fait par des centres de réparation officiellement autorisés.
- L'alimentation électrique non standard est interdite, même si les données telles que les tensions correspondantes sont identiques.
- Ne pas exposer l'appareil à des sources de chaleur.
- Débranchez le cordon d'alimentation de l'appareil s'il n'est pas utilisé pendant une longue période
- En cas d'anomalie, arrêtez immédiatement d'utiliser l'appareil et demandez de l'aide à votre revendeur, un responsable MOZA ou à un centre agréé.
- Veuillez consulter le site Internet officiel et la plate-forme publique de MOZA pour obtenir les dernières informations sur le produit.



Ce produit est uniquement dédié à la simulation automobile. Veuillez respecter la réglementation routière de votre pays, et adopter une conduite responsable en toutes circonstances.

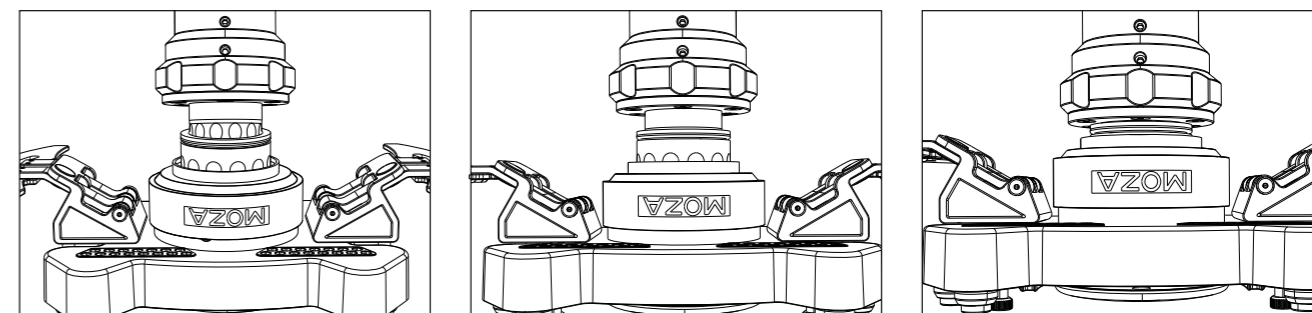


Attention à vos mains ! 
Le port de gants est recommandé pour protéger vos mains, et protéger les poignées et le grip de votre volant.



Ne laissez pas vos doigts derrière lors du verrouillage du blocage rapide. 

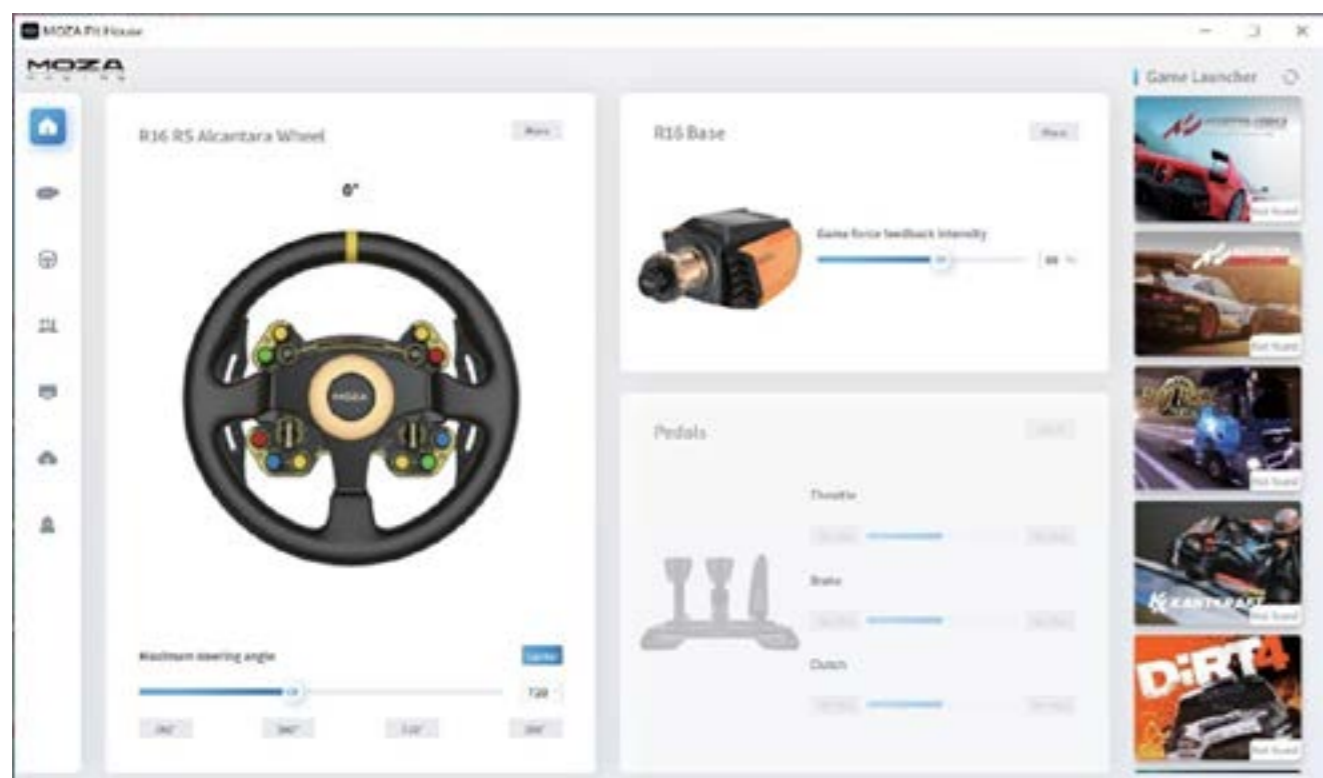
Etapes pour le "quick release*" (*Système de verrouillage du volant)



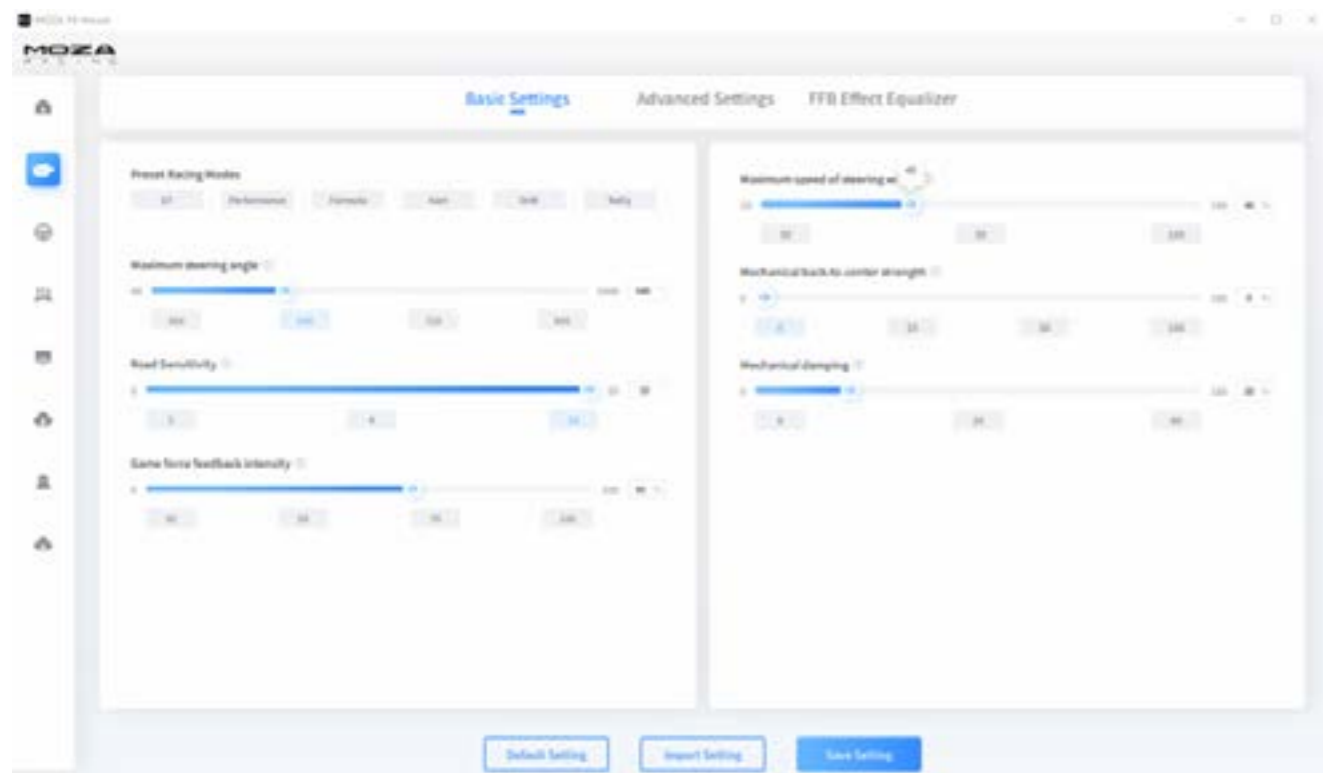
1. Faites correspondre la position des 6 billes en acier sur la tête femelle à verrouillage rapide du volant aux 6 rainures sur la tête mâle de la base.
2. Poussez le volant.
3. La bague de verrouillage reviendra automatiquement à sa position et se verrouillera. S'il n'y a pas de retour de la bague, vous pouvez faire pivoter l'axe de la base jusqu'à ce que le verrouillage soit effectué.
4. Si vous devez retirer le volant de la base, tirez la bague du volant avec les deux mains et retirez le.

Software

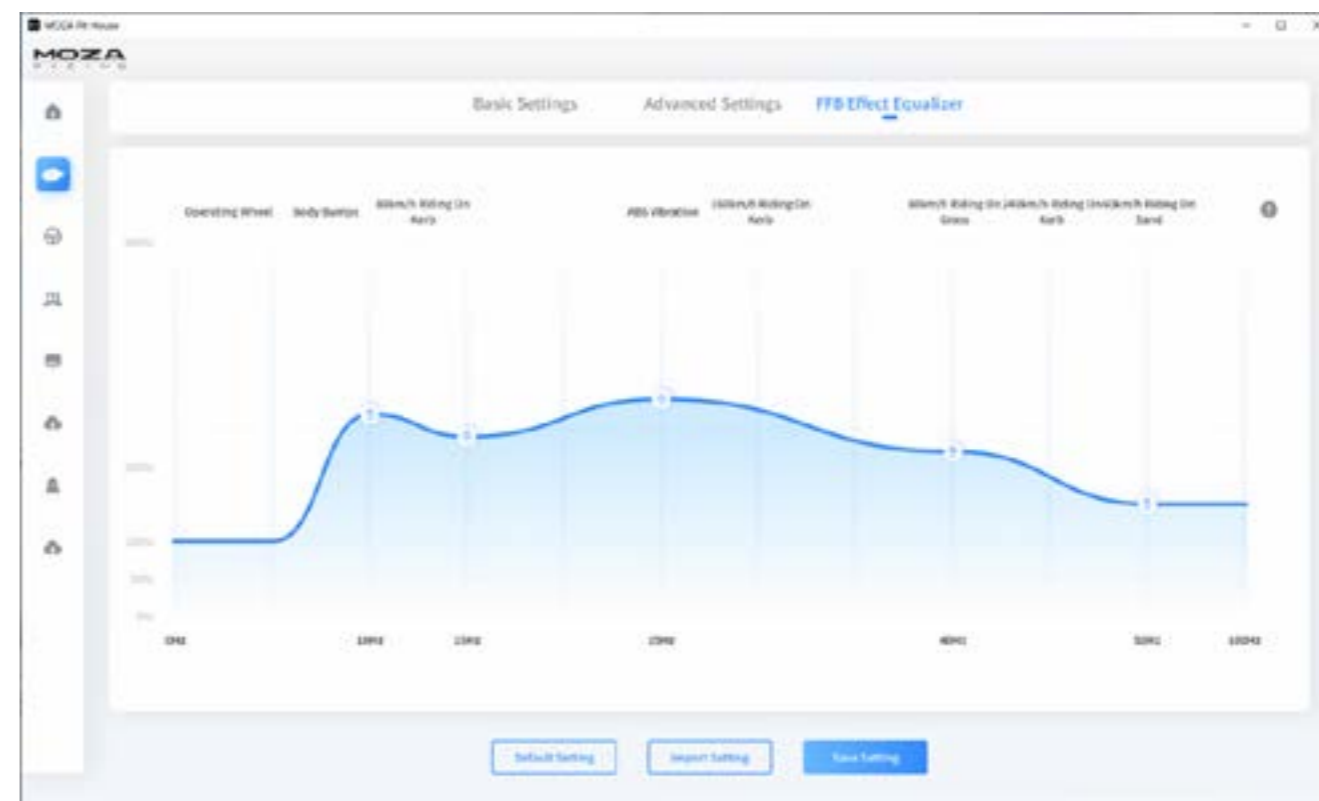
Sur la page principale, vous pouvez voir l'état de fonctionnement de chaque appareil MOZA Racing connecté à votre ordinateur, définir l'angle de rotation du volant, la puissance du force feedback, les réglages des pédales, le volant en cours d'utilisation et les compteurs, etc.



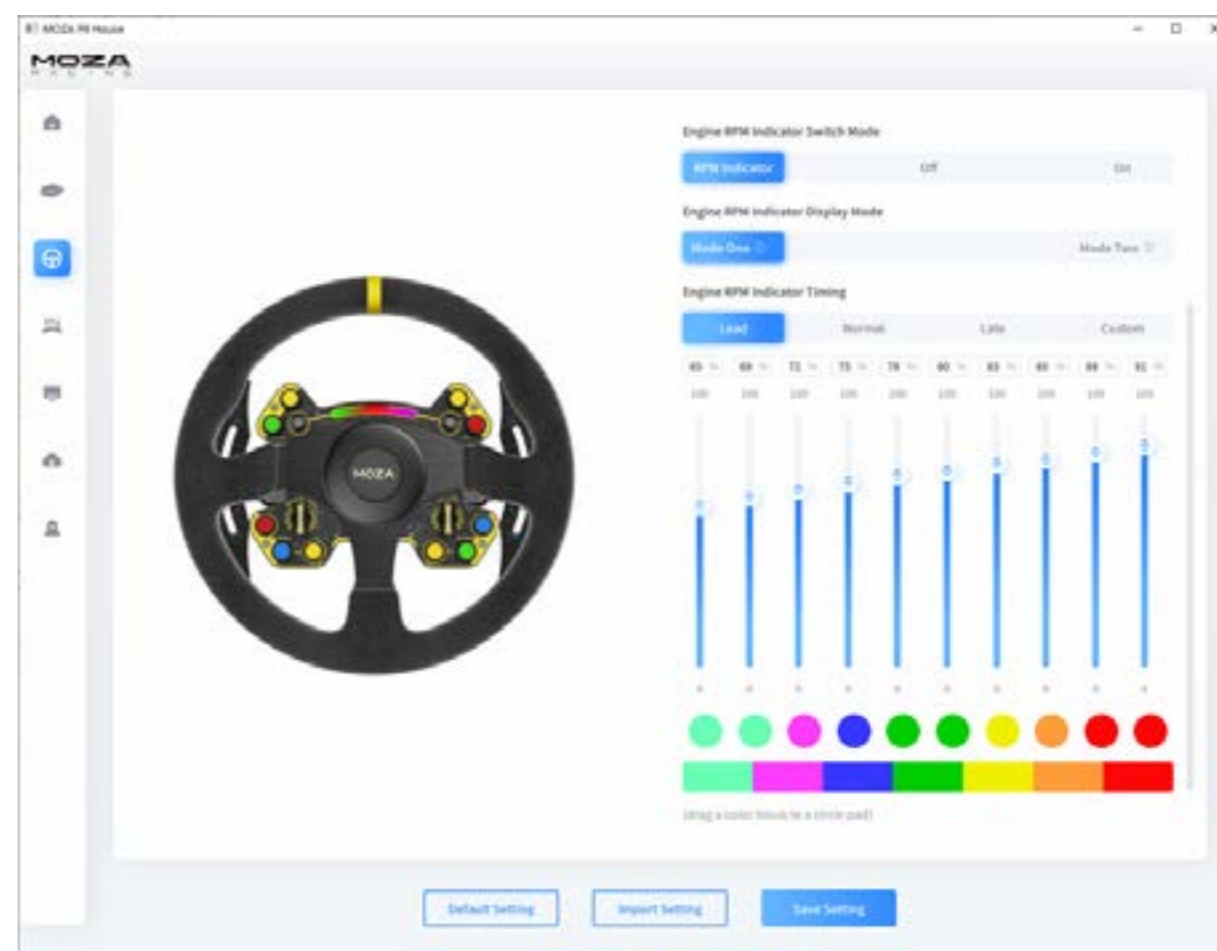
Les paramètres de base aident les débutants à trouver rapidement le bon feeling. Les réglages avancés permettent aux joueurs expérimentés de profiter de toute la puissance de votre base MOZA Racing.



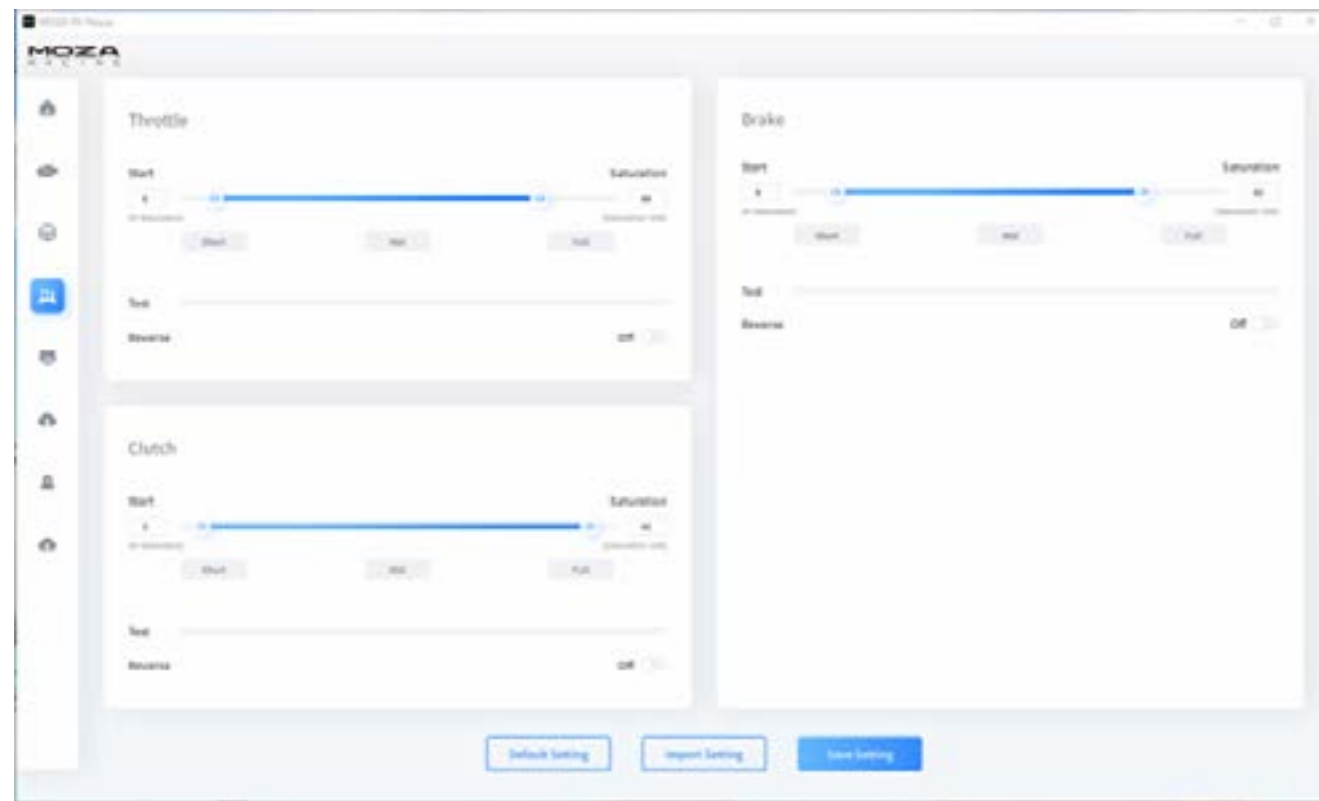
Le Road Feel Equalizer permet aux utilisateurs d'ajuster le retour de force et de régler finement le ressenti au volant selon leurs préférences.



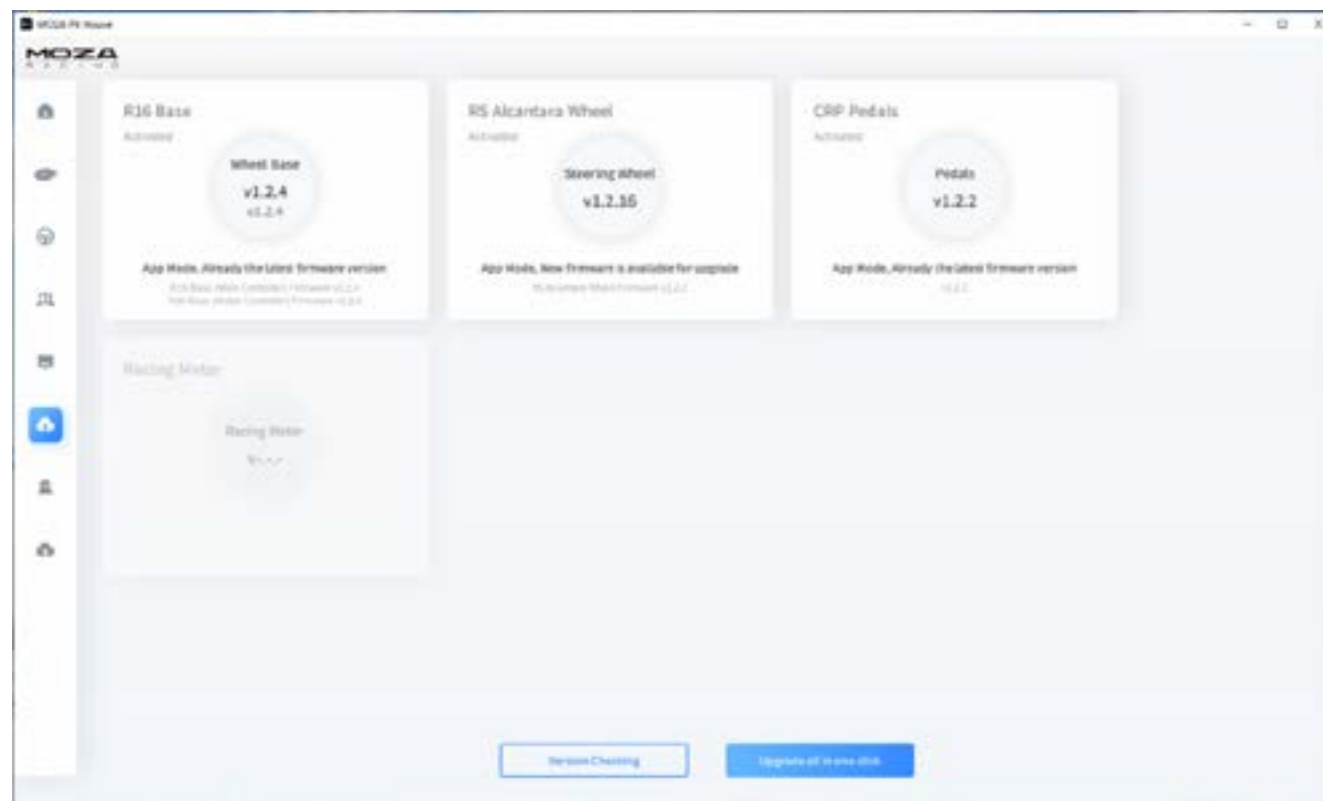
Les couleurs des LED changement de vitesse peuvent être sélectionnée selon vos besoins dans le centre de contrôle, et le moment du changement de couleur peut être réglé en fonction des habitudes de changement de vitesse.



Ajustez rapidement la course des pédales pour améliorer vos sensations de conduite selon vos désirs.



Mettez à jour les produits de l'écosystème Moza Racing en un clic et profitez facilement des dernières évolutions logicielles.



RECOMMANDATION RELATIVE A LA PROTECTION DE L'ENVIRONNEMENT

Dans l'Union Européenne : En fin de vie, ce produit ne doit pas être éliminé avec les déchets ménagers normaux mais déposé à un point de collecte des déchets d'équipements électriques et électroniques en vue de son recyclage.

Ceci est confirmé par le symbole figurant sur le produit, le manuel utilisateur ou l'emballage.

En fonction de leurs caractéristiques, les matériaux peuvent être recyclés. Par le recyclage et par les autres formes de valorisation des déchets d'équipements électriques et électroniques, vous contribuez de manière significative à la protection de l'environnement. Veuillez consulter les autorités locales qui vous indiqueront le point de collecte concerné.

GARANTIE

France Simulateur SARL, garantit au consommateur que les produits Moza Racing, achetés chez France Simulateur SARL, sur ses sites de ventes ou dans ses boutiques, le nom et l'adresse du client, le numéro de commande, la date de commande ainsi que le numéro de série du produit faisant foi, doit être exempt de défauts de matériaux et de fabrication, pendant une période de garantie qui correspond au délai pour engager une action en conformité sur ce produit. Dans les pays de l'Union Européenne, cela correspond à un délai de deux (2) ans à compter de la livraison du produit.

Si le produit s'avère défectueux pendant la période de garantie, contactez immédiatement le Support Technique, qui vous indiquera la procédure à suivre. Si le défaut est confirmé, le produit doit être retourné à son lieu d'achat.

Dans le cadre de cette garantie, le produit défectueux du consommateur devra, à la demande du Support Technique, être remplacé ou remis en état de marche.

Cette garantie ne s'applique pas :

Si le produit a été modifié, ouvert, altéré ou a subi des dommages résultant d'une utilisation inappropriée ou abusive, d'une négligence, d'un accident, de l'usure normale ou de tout autre cause non liée à un défaut de matériau ou de fabrication.

Pendant la période de garantie, France Simulateur ne fournira, en principe, aucune pièce de rechange, car Le support est le seul habilité à ouvrir et/ou reconditionner tout produit Moza Racing.

Si le produit a été utilisé pour un usage autre que domestique, y compris à des fins professionnelles ou à des fins commerciales (salles de jeux, entraînements, compétitions, événementiels)

En aucun cas, France Simulateur ne pourra être tenue responsable de tout dommage direct ou indirect résultant de l'adaptation d'accessoires autres que de la marque MOZA Racing.

SUPPORT TECHNIQUE MOZA

MOZA
RACING
support@mozaracing.com

SUPPORT TECHNIQUE RSEAT

rseat
the competition
info@rseat-europe.com

Distributeur Officiel et Agréé MOZA RACING :

FRANCE SIMULATEUR SARL
RSEAT EUROPE
692, RUE A. SCHEURER KESTNER
68700 ASPACH-MICHELBACH
FRANCE
SIRET : 538533779 00038

