

FR

RS Series Steering Wheel

Manuel



MOZA
R A C I N G

⚠ Avertissement – Blessures dues au retour de force et mouvements répétés



La base Moza Wheel est très puissante ! ⚠
si vous perdez le contrôle de votre voiture et lâchez le volant pendant un jeu, saisissez à nouveau le volant par les poignées uniquement et non par la façade ou les palettes de changement de vitesses, afin d'éviter tout risque de blessure accidentelle.



Attention à vos mains ! ⚠
Le port de gants est recommandé pour protéger vos mains, et protéger les poignées et le grip de votre volant.



⚠ Avertissement – Blessures dues au retour de force et mouvements répétés

Jouer avec un volant à retour de force peut provoquer des douleurs musculaires ou articulaires.



Pour éviter tout problème de santé :

- * Évitez les longues périodes de jeu.
- * Faites des pauses de 15 minutes, après chaque heure de jeu.
- * Si vous ressentez de la fatigue ou des douleurs dans les yeux, la tête, les mains, les poignets, les bras, les pieds ou les jambes, arrêtez de jouer et reposez-vous quelques heures avant de recommencer à jouer.
- * Si les symptômes ou la douleur indiqués persistent lorsque vous recommencez à jouer, arrêtez de jouer et consultez votre médecin.
- * Tenir hors de portée des enfants.
- * Pendant le jeu, gardez toujours les deux mains correctement positionnées sur le volant sans complètement lâcher prise.
- * Pendant le jeu, ne placez jamais vos mains ou vos doigts dans le volant ou sous les pédales.
- * Pendant l'étalonnage et pendant le jeu, ne placez jamais votre main ou votre bras à travers les ouvertures du volant de course.
- * Assurez-vous que la base du volant de course est correctement fixée, conformément aux instructions de ce manuel.



Produit à manipuler uniquement par des utilisateurs de 16 ans ou plus

MOZA RS Steering Wheel

Ce produit a un force feedback élevée, et de petites pièces. Il est interdit aux enfants de l'utiliser sans l'avis des parents.

*Tenir à l'écart des vêtements larges et des objets facilement enroulables tels que les cheveux, les câbles, les jupes, etc.

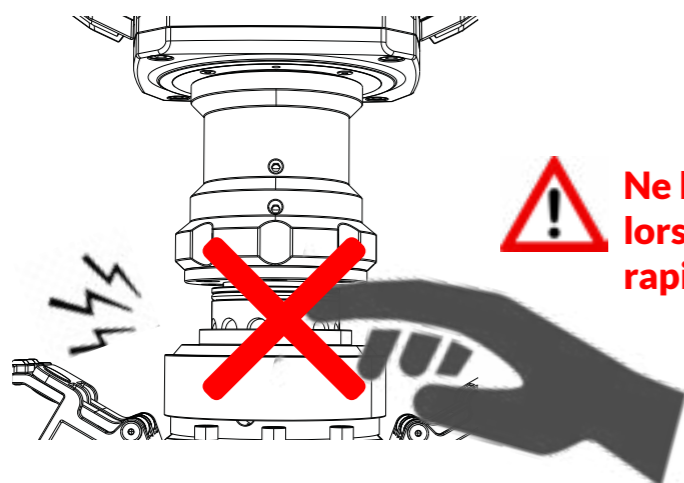
*Le volant est prêt à être utilisé dès sa sortie de la boîte. Le micrologiciel est mis à jour à la dernière version en usine.

*Ce produit est destiné à des usages personnels uniquement, et ne peut être utilisé à des usages marketing.

*Les images et le contenu du produit ci-dessus sont uniquement destinés à des raisons de présentation. Le produit réel peut différer légèrement en termes de conception externe (y compris, mais sans s'y limiter, l'apparence, la couleur, la taille) et d'affichage du contenu (y compris, mais sans s'y limiter, l'arrière-plan, l'interface utilisateur, les images). Veuillez vérifier le produit réel à titre de référence.

*Les données de test ci-dessus proviennent toutes du laboratoire de test MOZA et peuvent ne pas refléter les facteurs de performance réels en raison des conditions d'utilisation et facteurs externes.

*Les contenus ci-dessus, tels que les descriptions, les images, etc. sont susceptibles d'être modifiés. MOZA peut ajuster le contenu en fonction des performances et des caractéristiques du produit réel afin de fournir des informations plus précises sur le produit. La disponibilité des produits peut fluctuer en raison de problèmes imprévus pendant le traitement des lots ou la livraison. Dans ce cas, MOZA peut modifier les descriptions et images correspondantes, si nécessaire et sans préavis, veuillez vérifier les informations correspondantes par les canaux officiels.



Ne laissez pas vos doigts derrière lors du verrouillage du blocage rapide.



Avant d'installer et d'utiliser ce produit, veuillez lire attentivement ce manuel et le conserver pour toute référence ultérieure.

Product Description

- **Palettes à double embrayage électromagnétique.**
- **Indicateur de changement de vitesse RVB.**
- **Boutons programmables avancés.**
- **D1 Quick Release.**
- **Transmission du signal sans fil**
- **Poids: 4.5 kg**
- **Dimensions: 41.00cm x 41.00cm x 22.00cm**

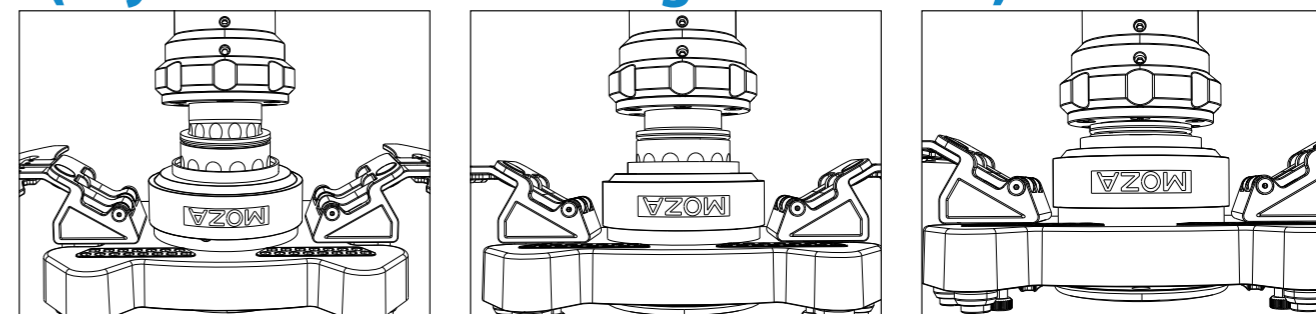
RS-O Racing Wheels



RD Racing Wheels



Etapes pour le "quick release*" (*Système de verrouillage du volant)

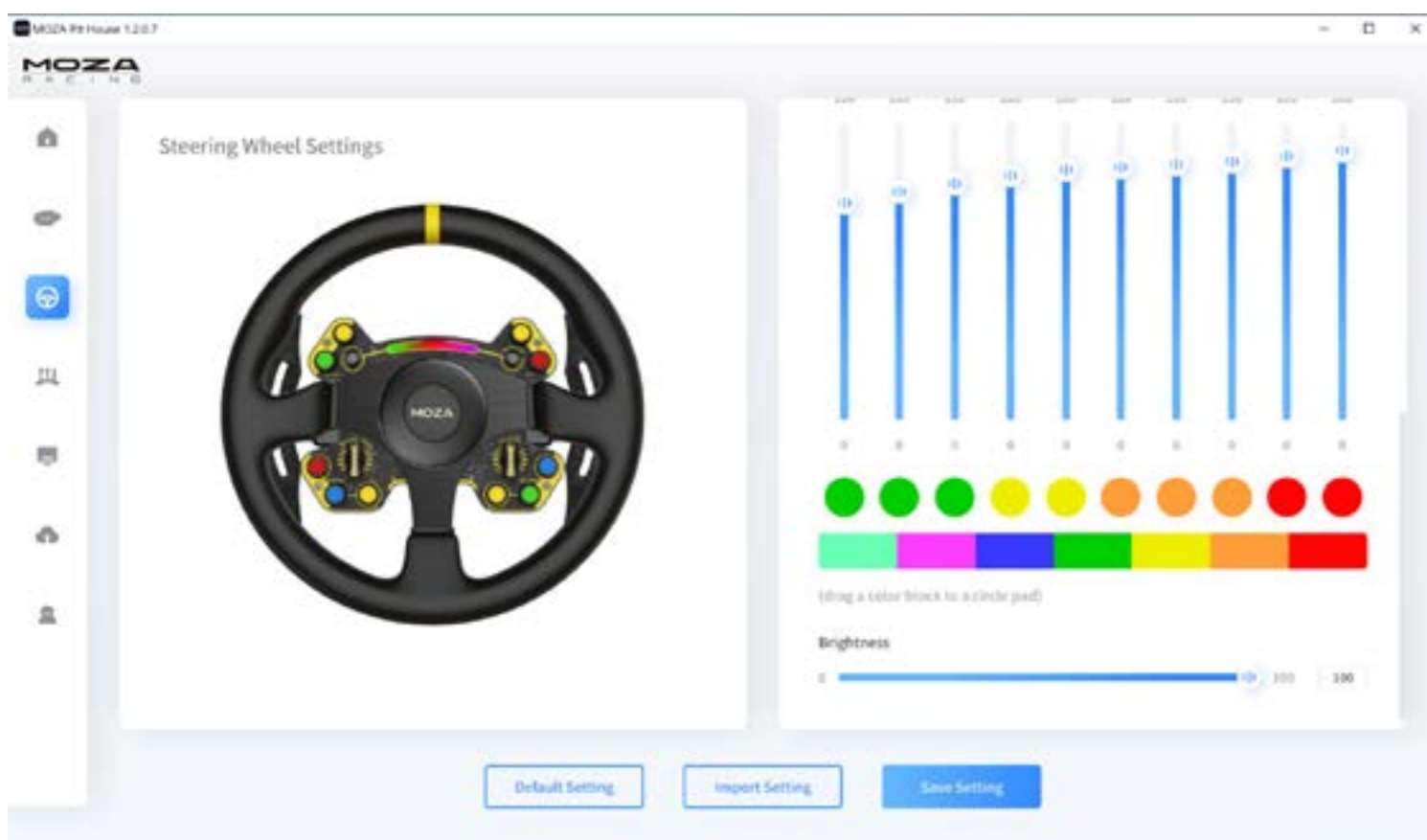


1. Faites correspondre la position des 6 billes en acier sur la tête femelle à verrouillage rapide du volant aux 6 rainures sur la tête mâle de la base.
2. Poussez le volant.
3. La bague de verrouillage reviendra automatiquement à sa position et se verrouillera. S'il n'y a pas de retour de la bague, vous pouvez faire pivoter l'axe de la base jusqu'à ce que le verrouillage soit effectué.
4. Si vous devez retirer le volant de la base, tirez la bague du volant avec les deux mains et retirez le.

Configuration du volant

Le volant RS peut être configuré de manière pratique et rapide dans le logiciel MOZA Pit House.

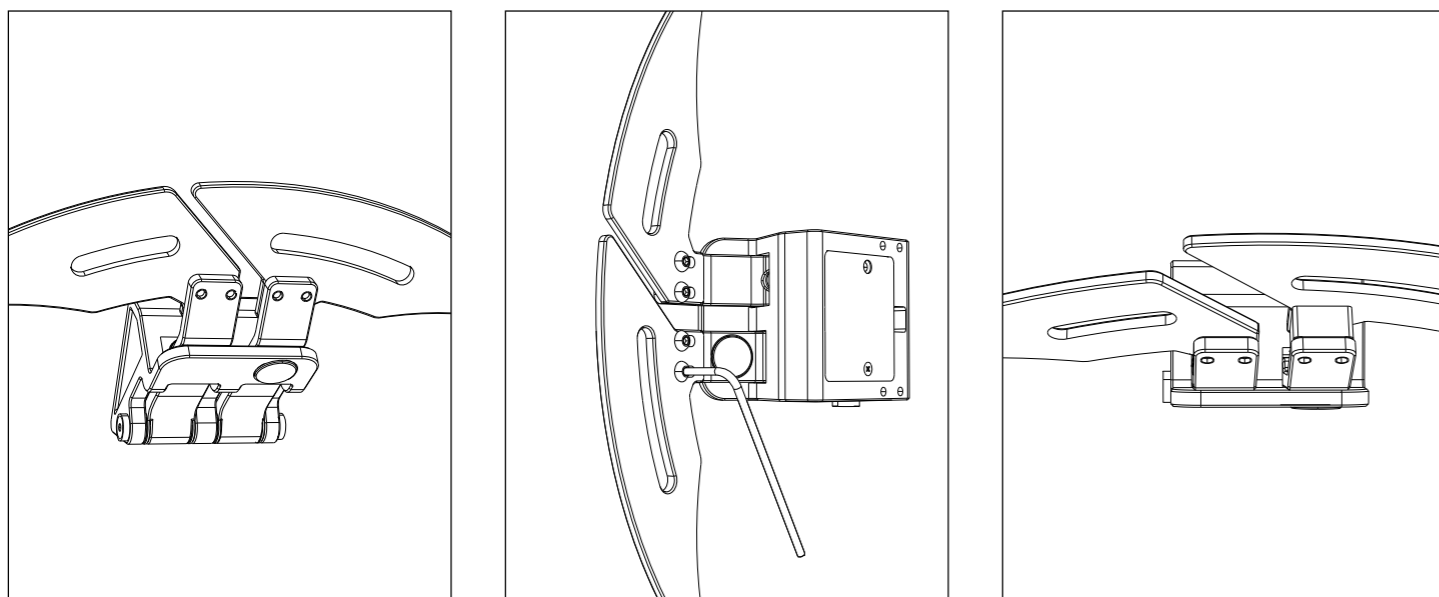
- **Mode palette d'embrayage:** réglage du mode de fonctionnement de l'embrayage, divisé 3 modes : Mode Point de Patinage, Axes Indépendants, Boutons.
- **Mode point de patinage:** réglage du point de patinage du double embrayage, la valeur par défaut est de 50 %, et la plage de réglage est de 5 % à 95 %.
- **Mode joystick:** Définissez le mode de fonctionnement du joystick
- **Indicator switch mode:** (Bande led) Ajustement de l'indicateur de régime moteur éteint ou toujours allumé
- **Indicator display mode:** Mode d'affichage de l'indicateur, il y a 2 mode : mode 1 bande Led multicolore et mode 2 (une couleur fixe sur tout la bande et différente suivant le régime moteur).
- **Engine RPM Timing :** Réglage de la limite de changement de vitesse (Avance - Normal - Tard)
- **Réglage de la luminosité:** réglez la luminosité de l'indicateur de changement de vitesse
- **Réglage de la couleur des LED:** faites glisser le bloc de couleur de votre choix sur l'indicateur pour en modifier la couleur.
- **Calibrage de la palette:** lorsque le capteur de la palette est anormal, cliquez ici pour effectuer le calibrage de la palette.



(Pour les réglages et fonctions détaillés du volant, veuillez consulter le site officiel de MOZA Racing)

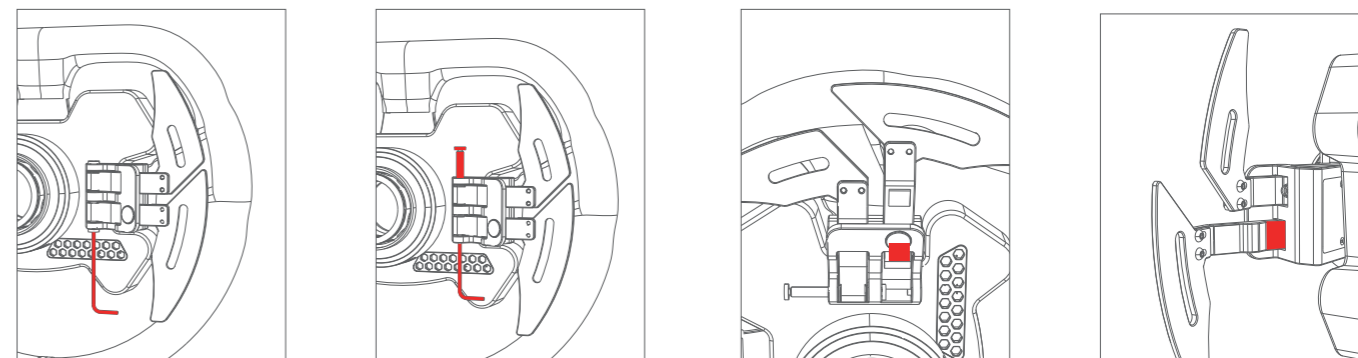
Installation la cale de déport

Utilisez la clé hexagonale du kit de vis pour retirer les deux vis de la palette de changement de vitesse, mettre la cale en place et serrez avec les longues vis inclus dans le kit. A l'aide de ce joint, la distance entre la palette et la main peut être raccourcie de 8 mm.



Installation des coussinets d'atténuation de bruit des palettes de changement de vitesse

Placez le volant sur une surface plane avec la face avant vers le bas, utilisez une clé hexagonale pour retirer les vis sur le côté de la palette de changement de vitesse, puis utilisez la clé pour dégager l'axe de la palette (il n'est pas nécessaire de le pousser complètement, seuls la palette magnétique, le levier de déclenchement et le loquet peuvent être séparés), puis collez le coussinet à l'arrière du trou de l'aimant et la position saillante à l'arrière du levier de déclenchement, comme indiqué sur la figure, remettre en place l'axe et remplacez la vis.



Product Spec

Matériau du revêtement : Cuir

Matériau du corps et de la platine : alliage d'aluminium brossé, fibre de carbone forgée

Matériau de la palette de changement de vitesse : fibre de carbone forgée de 3 mm d'épaisseur

Taille : 330mm

Palettes de changement de vitesse magnétiques : 2

Palettes pour le double embrayage : 2

Molettes (utilisables par pression) : 2

Universal Rocker (utilisables par pression) : 2

bouton central : 1

Knock-Down (K/D) Method : D1 spec quick release

Capteur de palette : Capteur photoélectrique sans contact

Modes des palettes de changement de vitesse à double embrayage : Mode point de patinage / Axes indépendants / bouton



RECOMMANDATION RELATIVE A LA PROTECTION DE L'ENVIRONNEMENT

Dans l'Union Européenne : En fin de vie, ce produit ne doit pas être éliminé avec les déchets ménagers normaux mais déposé à un point de collecte des déchets d'équipements électriques et électroniques en vue de son recyclage.

Ceci est confirmé par le symbole figurant sur le produit, le manuel utilisateur ou l'emballage.

En fonction de leurs caractéristiques, les matériaux peuvent être recyclés. Par le recyclage et par les autres formes de valorisation des déchets d'équipements électriques et électroniques, vous contribuez de manière significative à la protection de l'environnement. Veuillez consulter les autorités locales qui vous indiqueront le point de collecte concerné.

GARANTIE

France Simulateur SARL, garantit au consommateur que les produits Moza Racing, achetés chez France Simulateur SARL, sur ses sites de ventes ou dans ses boutiques, le nom et l'adresse du client, le numéro de commande, la date de commande ainsi que le numéro de série du produit faisant foi, doit être exempt de défauts de matériaux et de fabrication, pendant une période de garantie qui correspond au délai pour engager une action en conformité sur ce produit. Dans les pays de l'Union Européenne, cela correspond à un délai de deux (2) ans à compter de la livraison du produit.

Si le produit s'avère défectueux pendant la période de garantie, contactez immédiatement le Support Technique, qui vous indiquera la procédure à suivre. Si le défaut est confirmé, le produit doit être retourné à son lieu d'achat.

Dans le cadre de cette garantie, le produit défectueux du consommateur devra, à la demande du Support Technique, être remplacé ou remis en état de marche.

Cette garantie ne s'applique pas :

Si le produit a été modifié, ouvert, altéré ou a subi des dommages résultant d'une utilisation inappropriée ou abusive, d'une négligence, d'un accident, de l'usure normale ou de tout autre cause non liée à un défaut de matériau ou de fabrication.

Pendant la période de garantie, France Simulateur ne fournira, en principe, aucune pièce de rechange, car Le support est le seul habilité à ouvrir et/ou reconditionner tout produit Moza Racing.

Si le produit a été utilisé pour un usage autre que domestique, y compris à des fins professionnelles ou à des fins commerciales (salles de jeux, entraînements, compétitions, évènementiels)

En aucun cas, France Simulateur ne pourra être tenue responsable de tout dommage direct ou indirect résultant de l'adaptation d'accessoires autres que de la marque MOZA Racing.

SUPPORT TECHNIQUE MOZA

MOZA
RACING

support@mozaracing.com

SUPPORT TECHNIQUE RSEAT

rseat
the competition

info@rseat-europe.com

Distributeur Officiel et Agréé MOZA RACING :

FRANCE SIMULATEUR SARL
RSEAT EUROPE
692, RUE A. SCHEURER KESTNER
68700 ASPACH-MICHELBACH
FRANCE
SIRET : 538533779 00038

