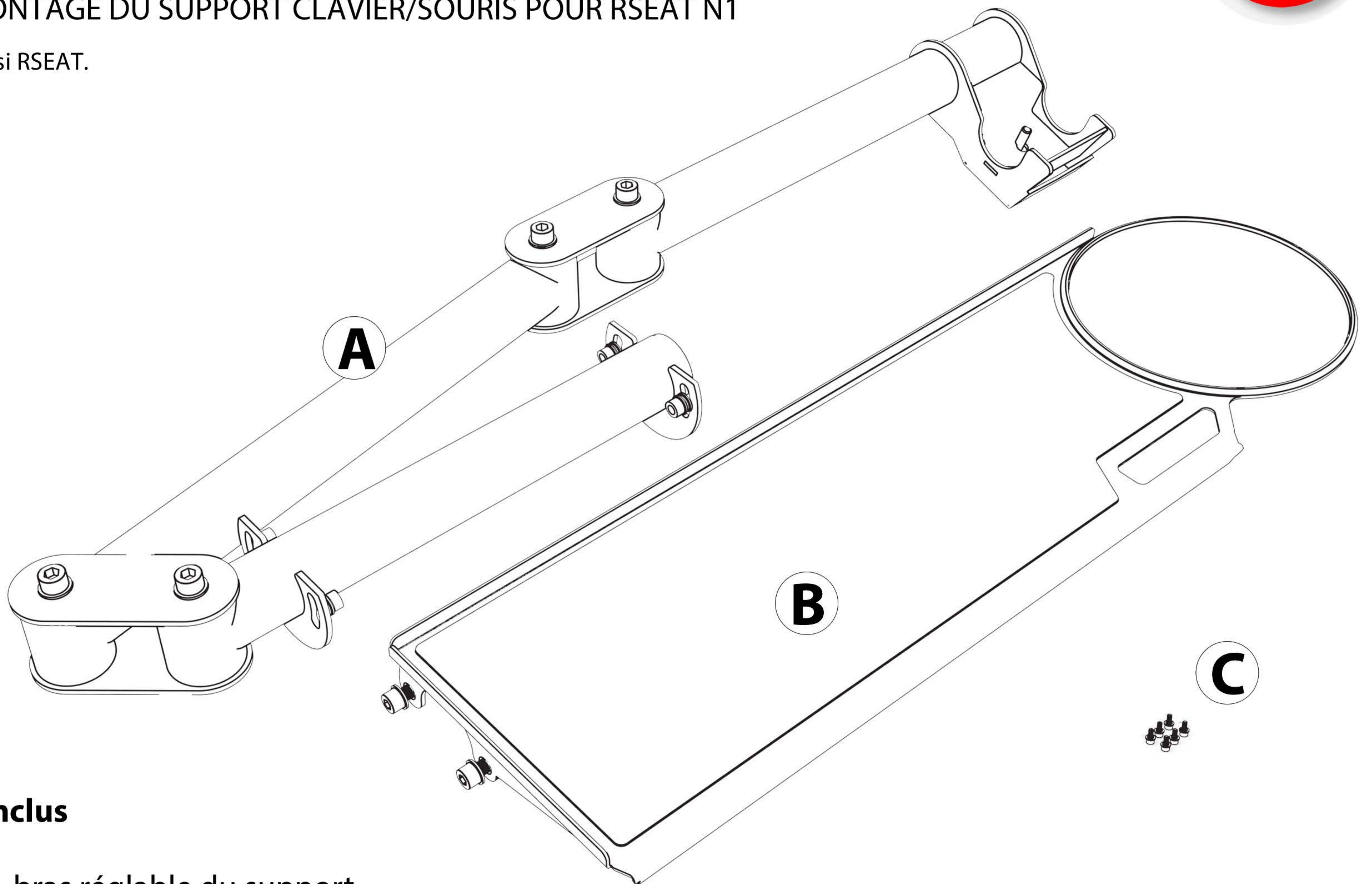


### NOTICE DE MONTAGE DU SUPPORT CLAVIER/SOURIS POUR RSEAT N1

Merci d'avoir choisi RSEAT.



#### Ce qui est inclus

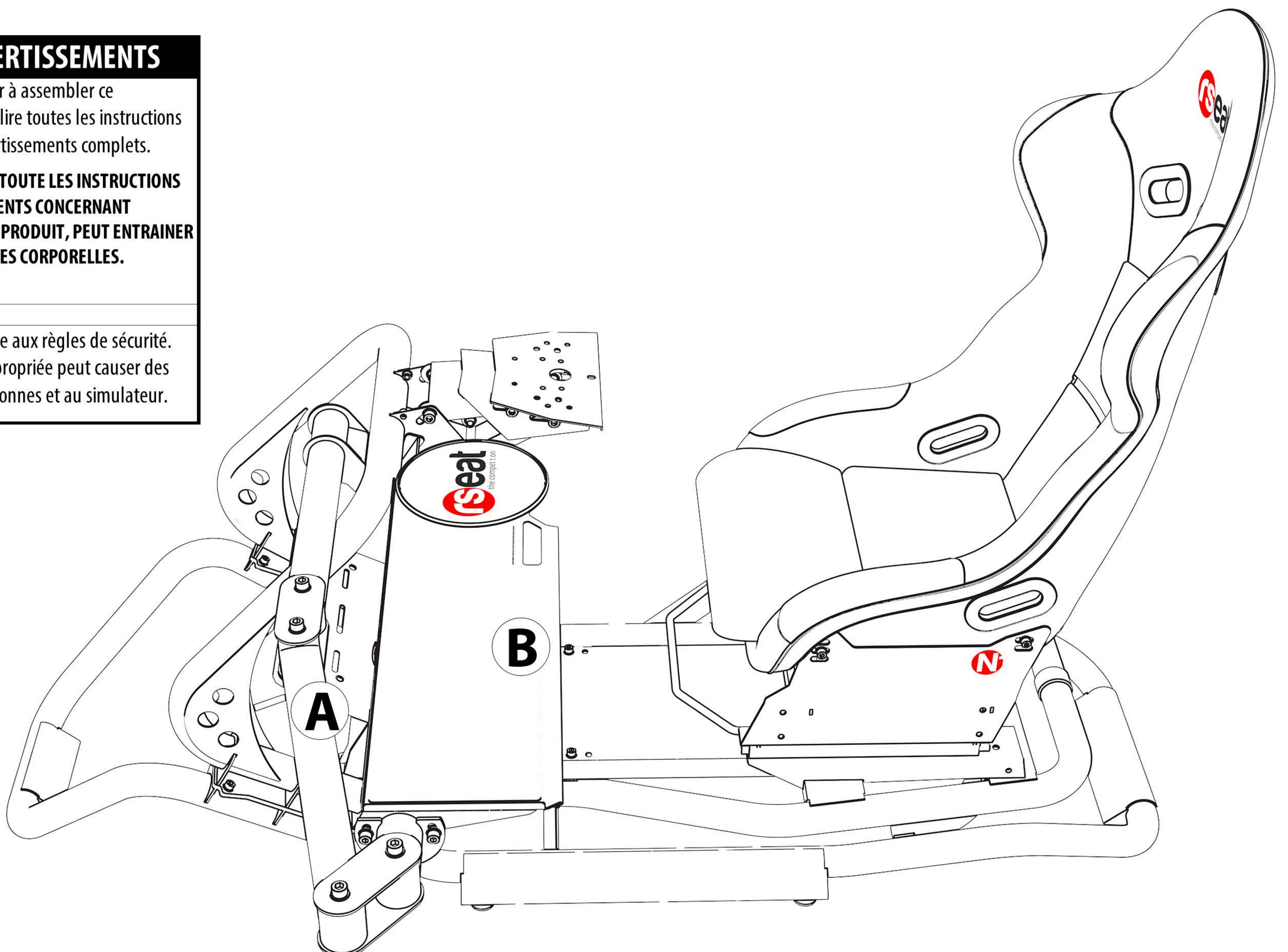
- A** RSEAT N1 bras réglable du support
- B** RSEAT N1 support Clavier/souris
- C** Outils et vis pour le montage.  
1 vis (M10x45mm) et Clé Allen de 6mm et 8mm.

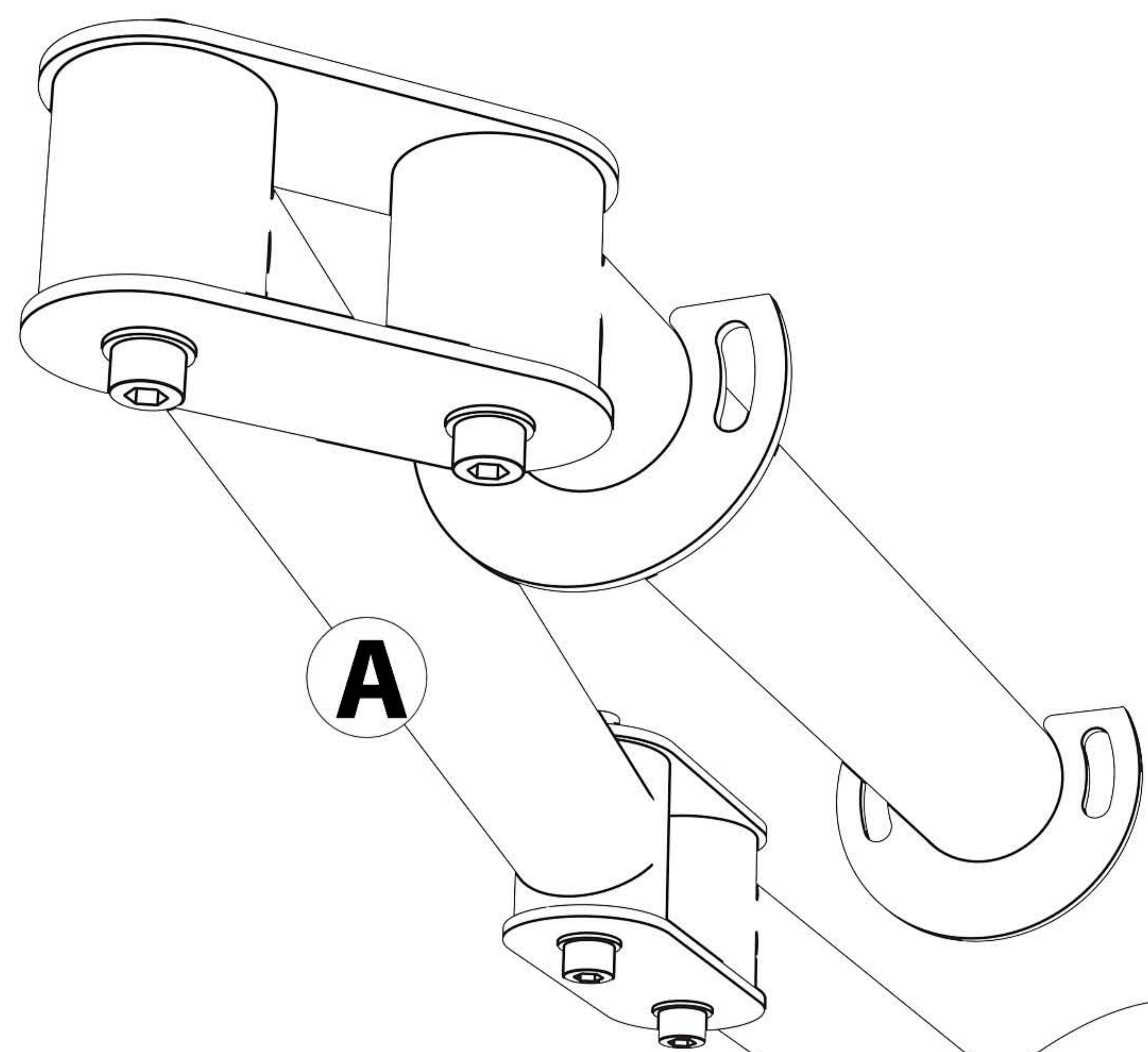
#### AVERTISSEMENTS

Avant de commencer à assembler ce simulateur, veuillez lire toutes les instructions d'installation et avertissements complets.

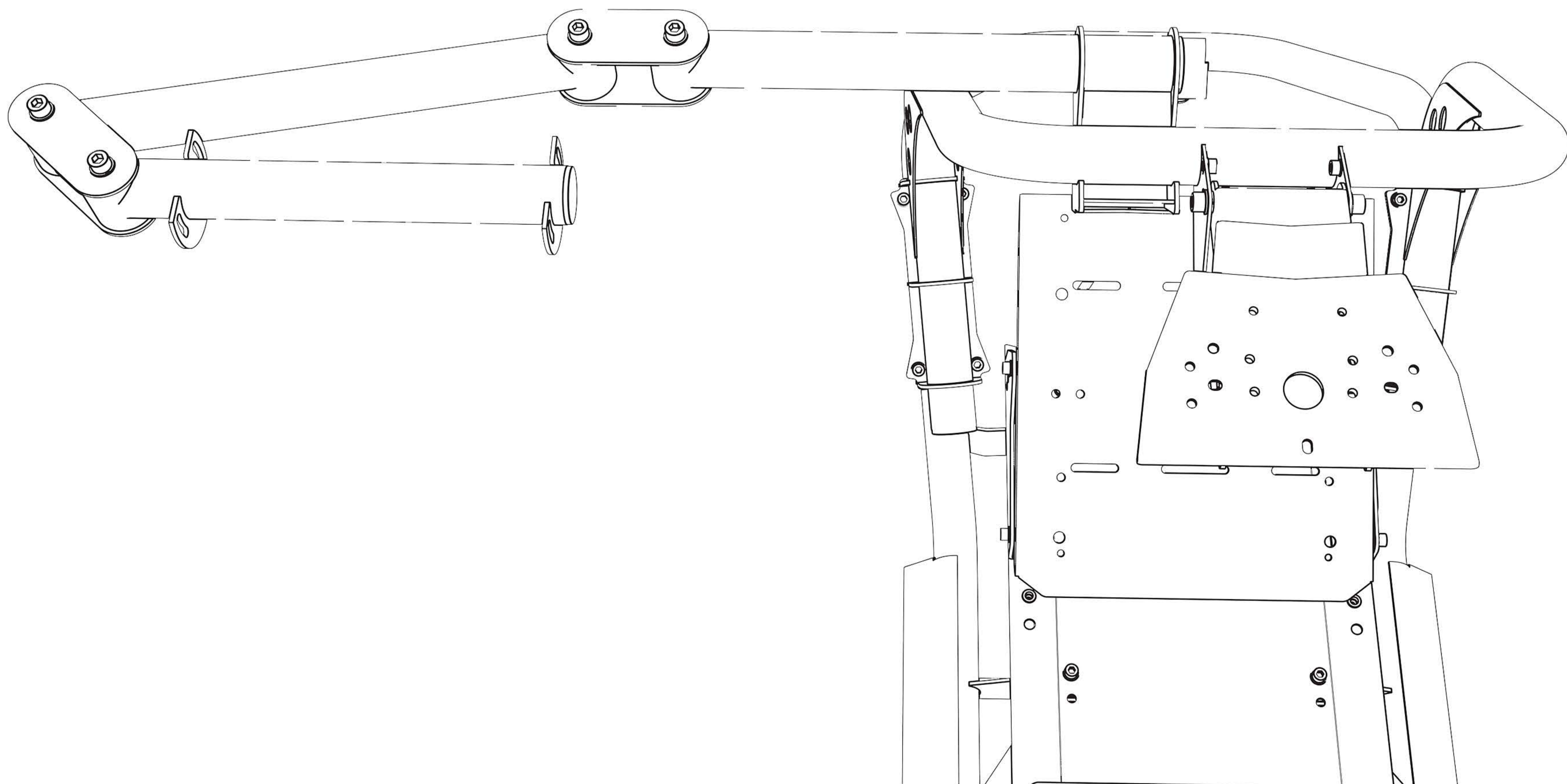
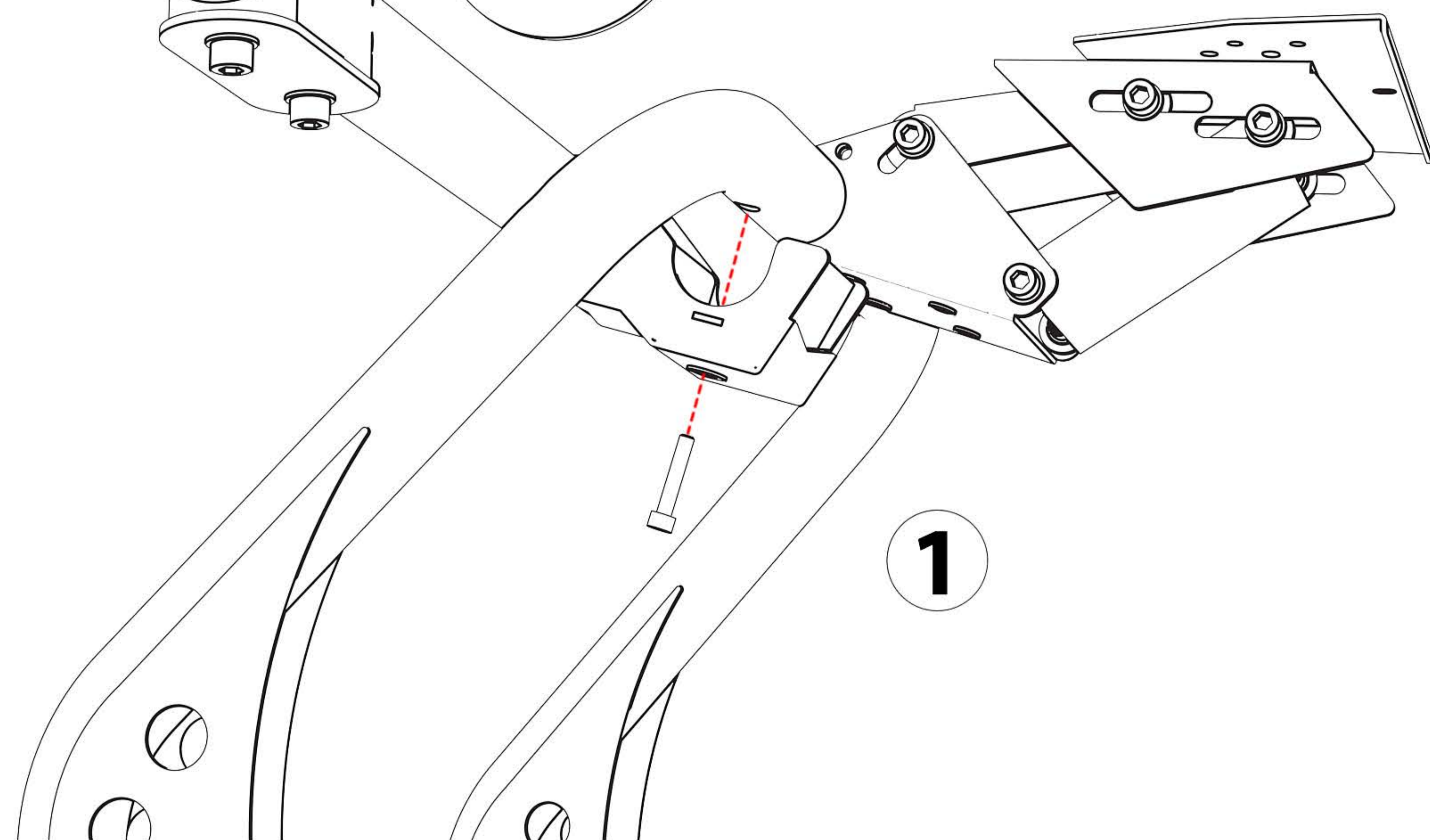
**LE NON-RESPECT DE TOUTES LES INSTRUCTIONS ET DES AVERTISSEMENTS CONCERNANT L'UTILISATION DE CE PRODUIT, PEUT ENTRAINER DE GRAVES BLESSURES CORPORELLES.**

Ce siège est conforme aux règles de sécurité. Une utilisation inappropriée peut causer des dommages aux personnes et au simulateur.



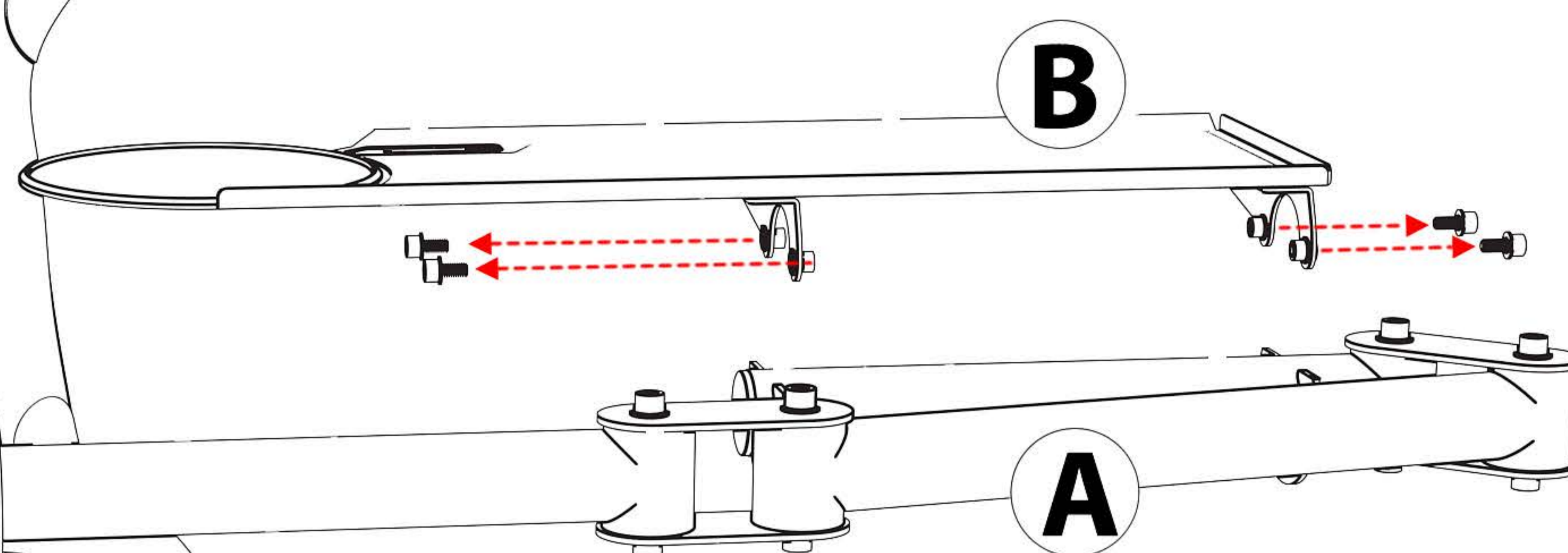
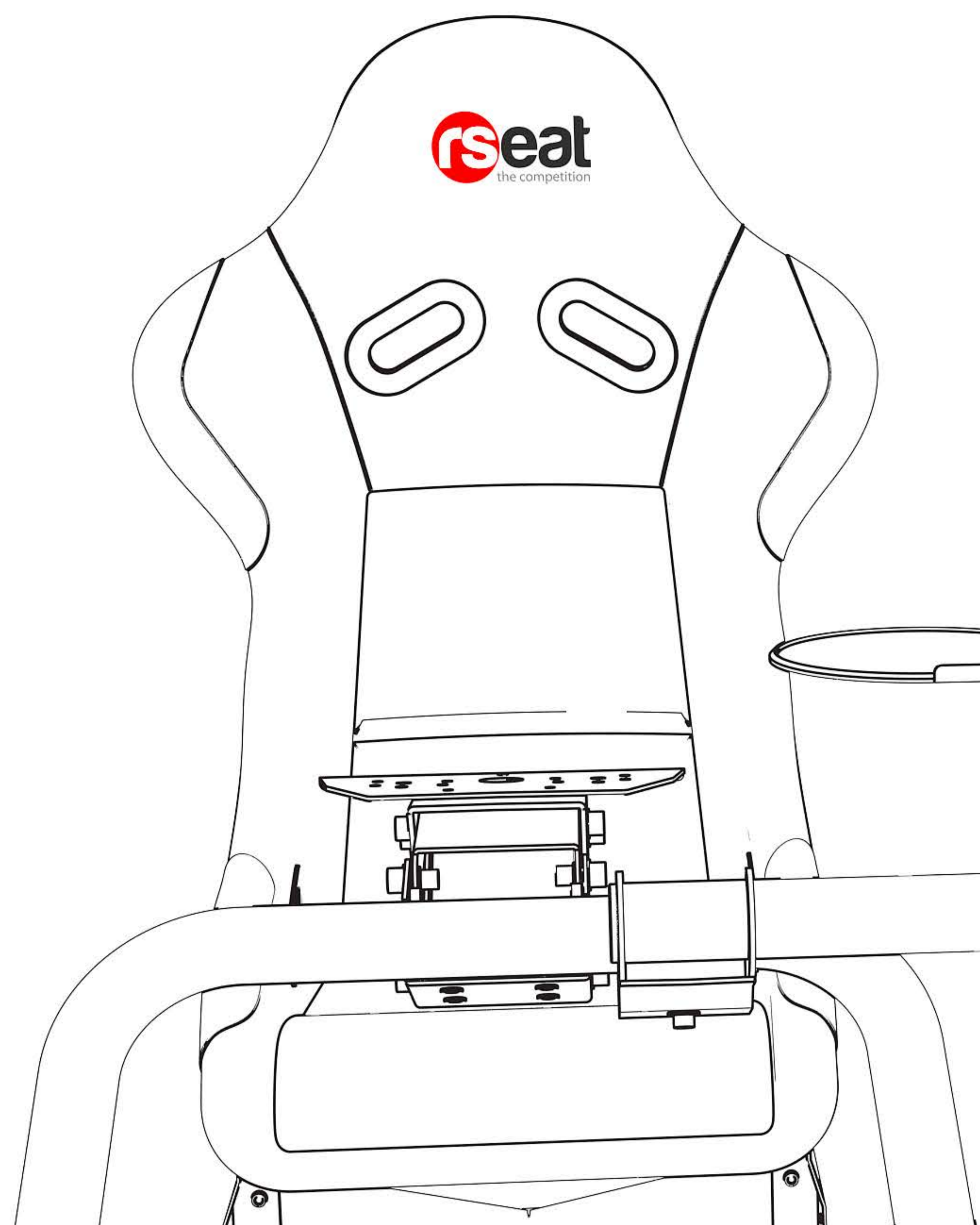


- 1** Installer le bras réglable (A) du support à l'aide d'une vis (M10x45mm) au châssis N1. Utiliser la clé Allen de 8 mm fournie avec le support (C) Installer comme indiqué sur les images ci-dessous.



**2**

Enlever les 4 x (M8x20mm) vis du plateau clavier/souris (A) à l'aide de la clé Allen 6mm fournie avec le support (C)

**2****3**

Installer le plateau Clavier/Souris (B) sur le bras réglable (A) en utilisant 4 vis (M8x20mm) (de l'étape 2) au châssis N1. Utiliser la clé Allen de 6 mm fournie avec le support (C). Installer comme indiqué sur l'image ci-dessous.

