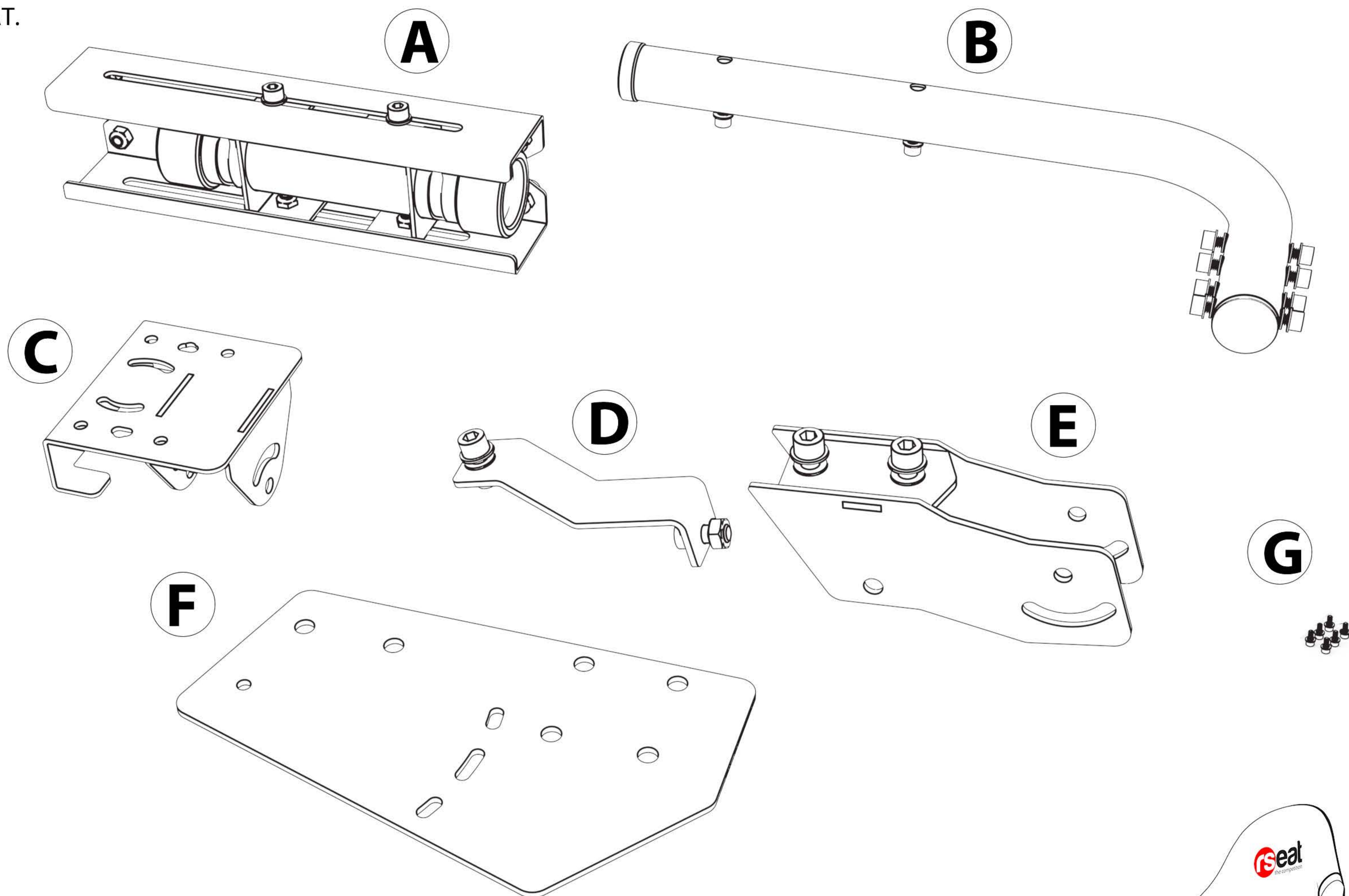


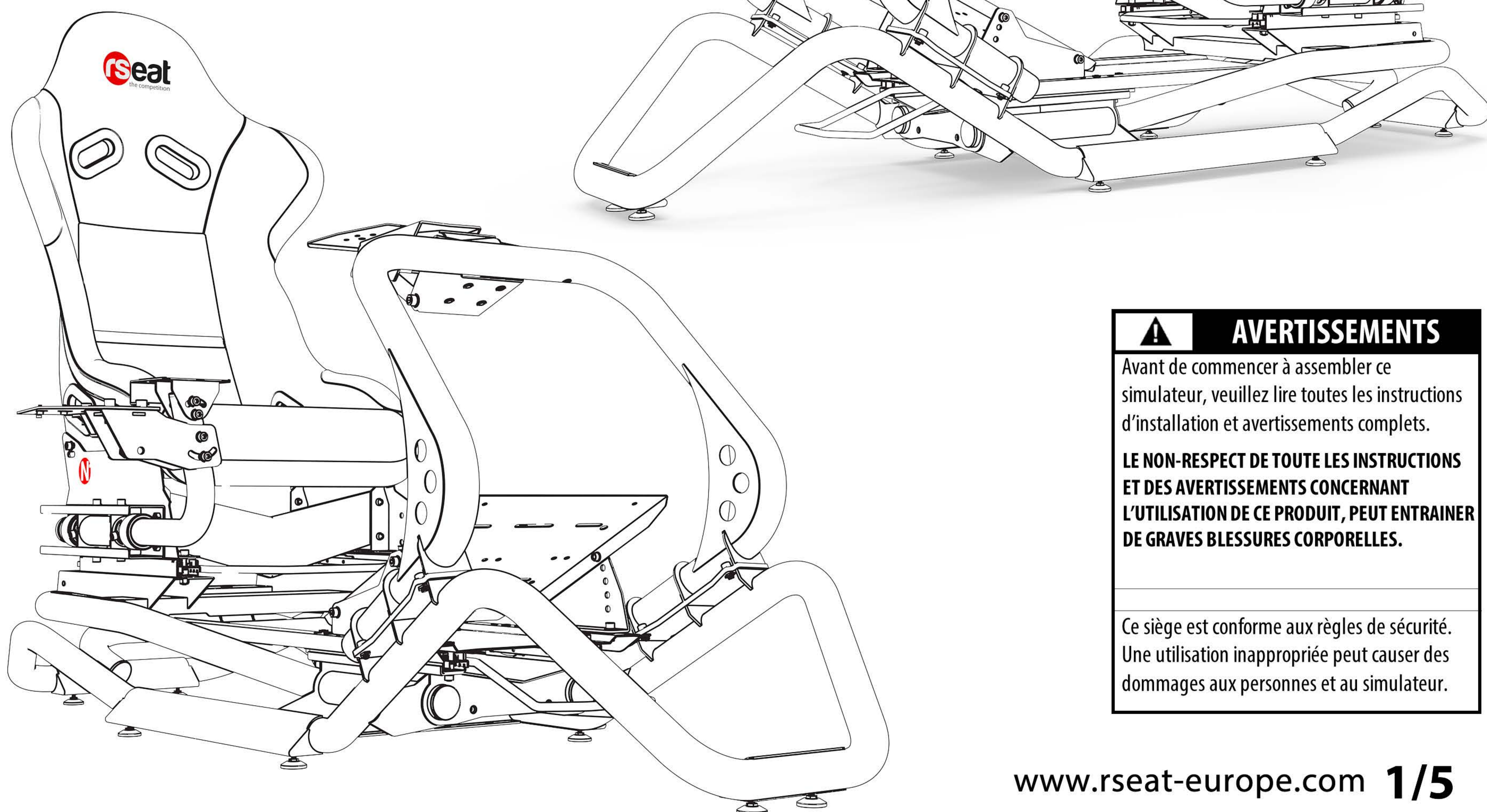
NOTICE DE MONTAGE DU SUPPORT SHIFTER ET FREIN A MAIN POUR RSEAT N1.

Merci d'avoir choisi RSEAT.



### Ce qui est inclus

- A** Support Principal
- B** Bras du support
- C** Plaque de fixation du levier de vitesse
- D** Support Frein à main 1
- E** Support Frein à main 2
- F** Plaque de fixation du Frein à main
- G** Outils et vis pour le montage.
  - 4 vis (M8x20mm)
  - 4 écrous M8 et clé Allen 6mm, 8mm, 13mm et 17mm.



### AVERTISSEMENTS

Avant de commencer à assembler ce simulateur, veuillez lire toutes les instructions d'installation et avertissements complets.

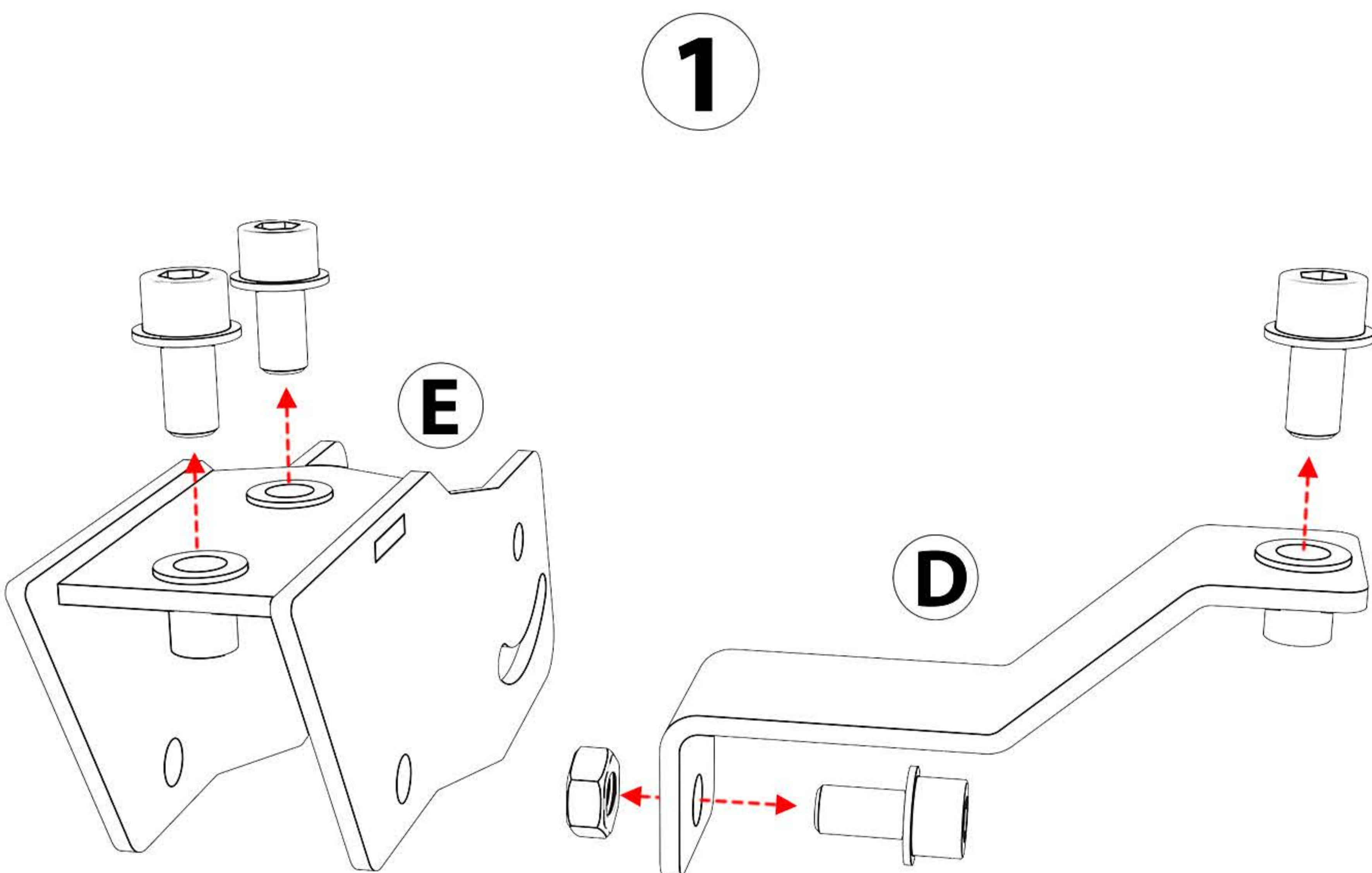
**LE NON-RESPECT DE TOUTES LES INSTRUCTIONS ET DES AVERTISSEMENTS CONCERNANT L'UTILISATION DE CE PRODUIT, PEUT ENTRAINER DE GRAVES BLESSURES CORPORELLES.**

Ce siège est conforme aux règles de sécurité. Une utilisation inappropriée peut causer des dommages aux personnes et au simulateur.

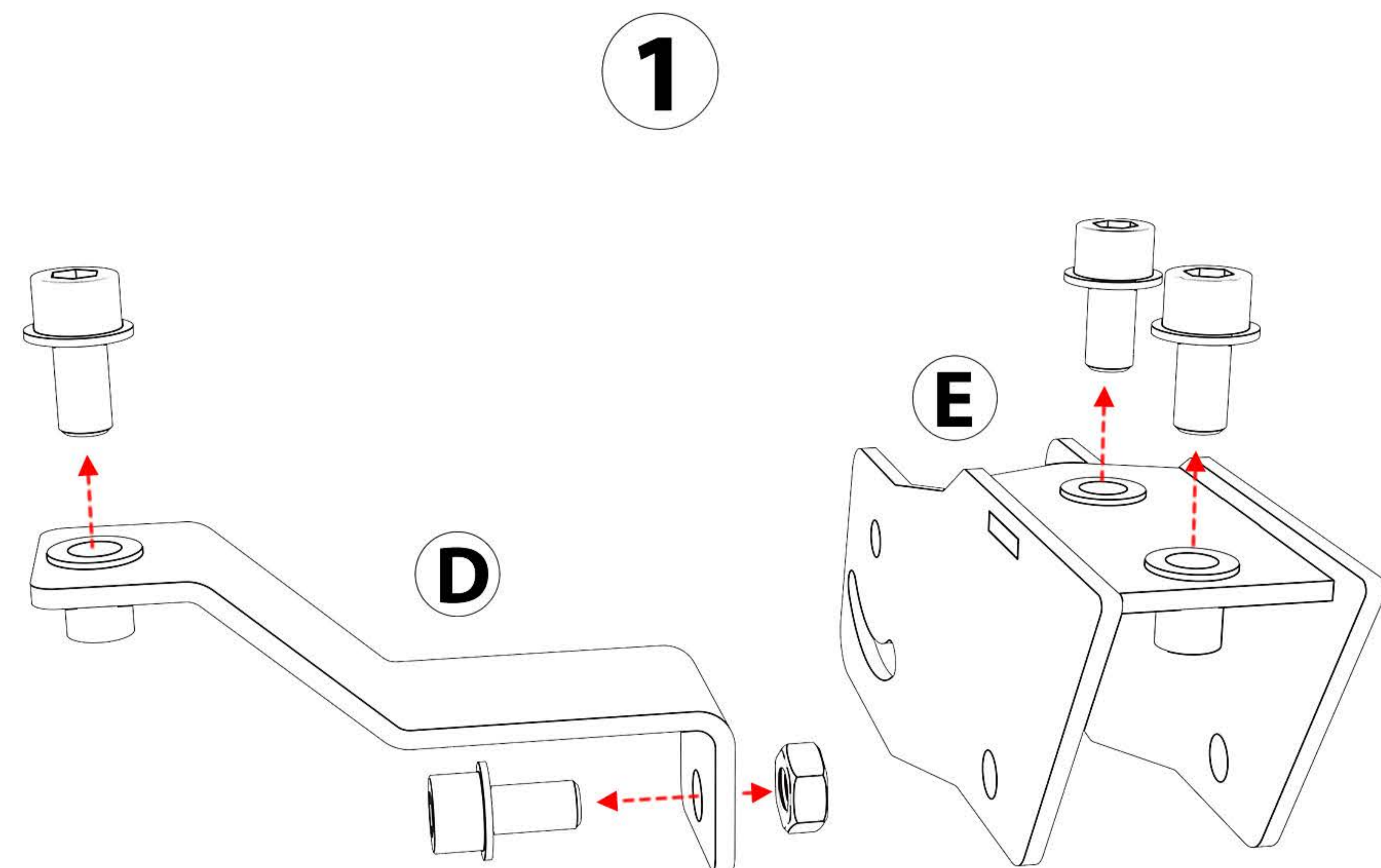


- 1** Enlever les 2 vis (M10x20mm) de (E) à l'aide de la clé Allen de 8mm. Retirer les 2 x (M10x20mm) vis et l'écrou M10 de (D) à l'aide d'une clé Allen de 8 mm et d'une clé de 17 mm.

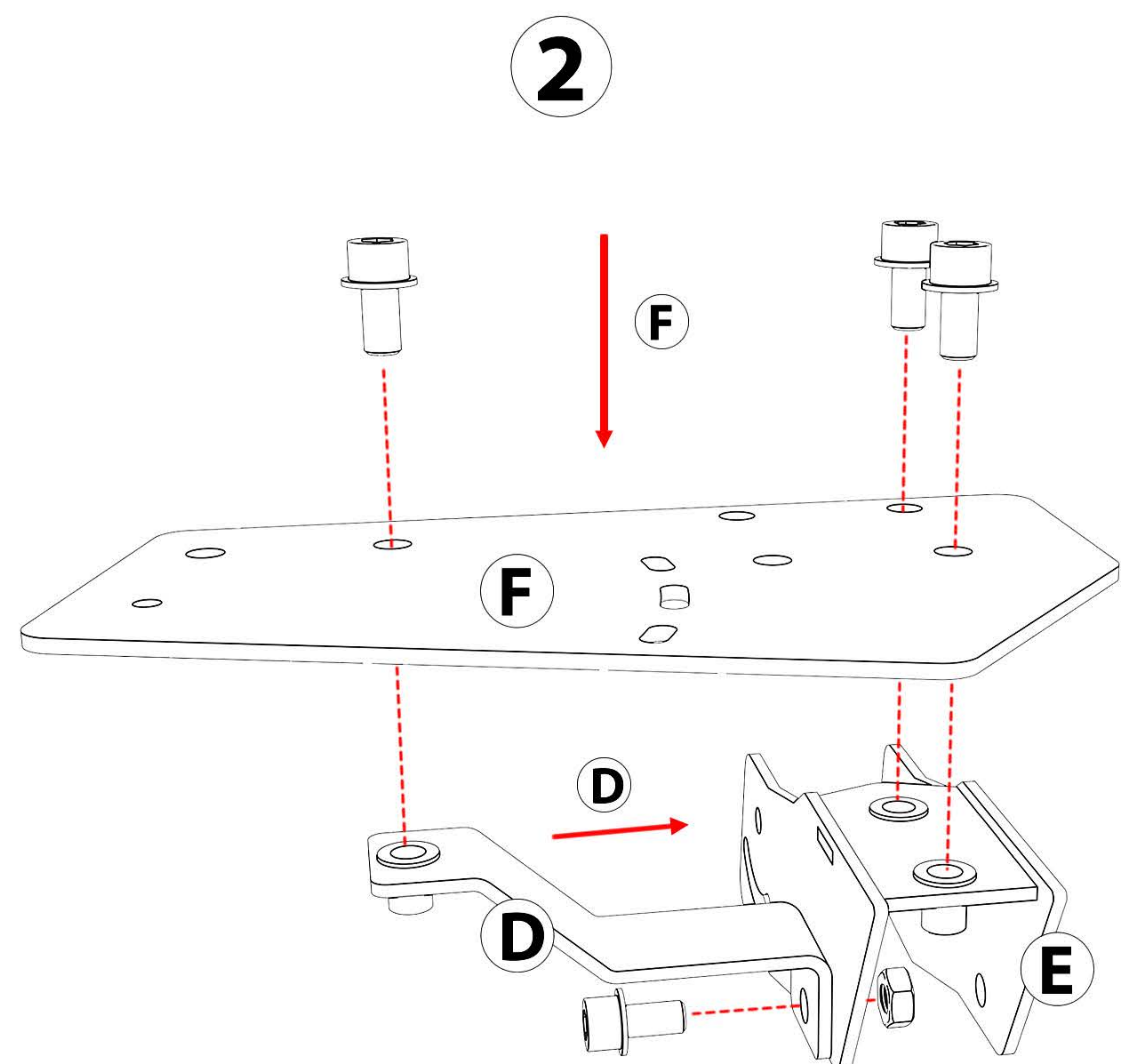
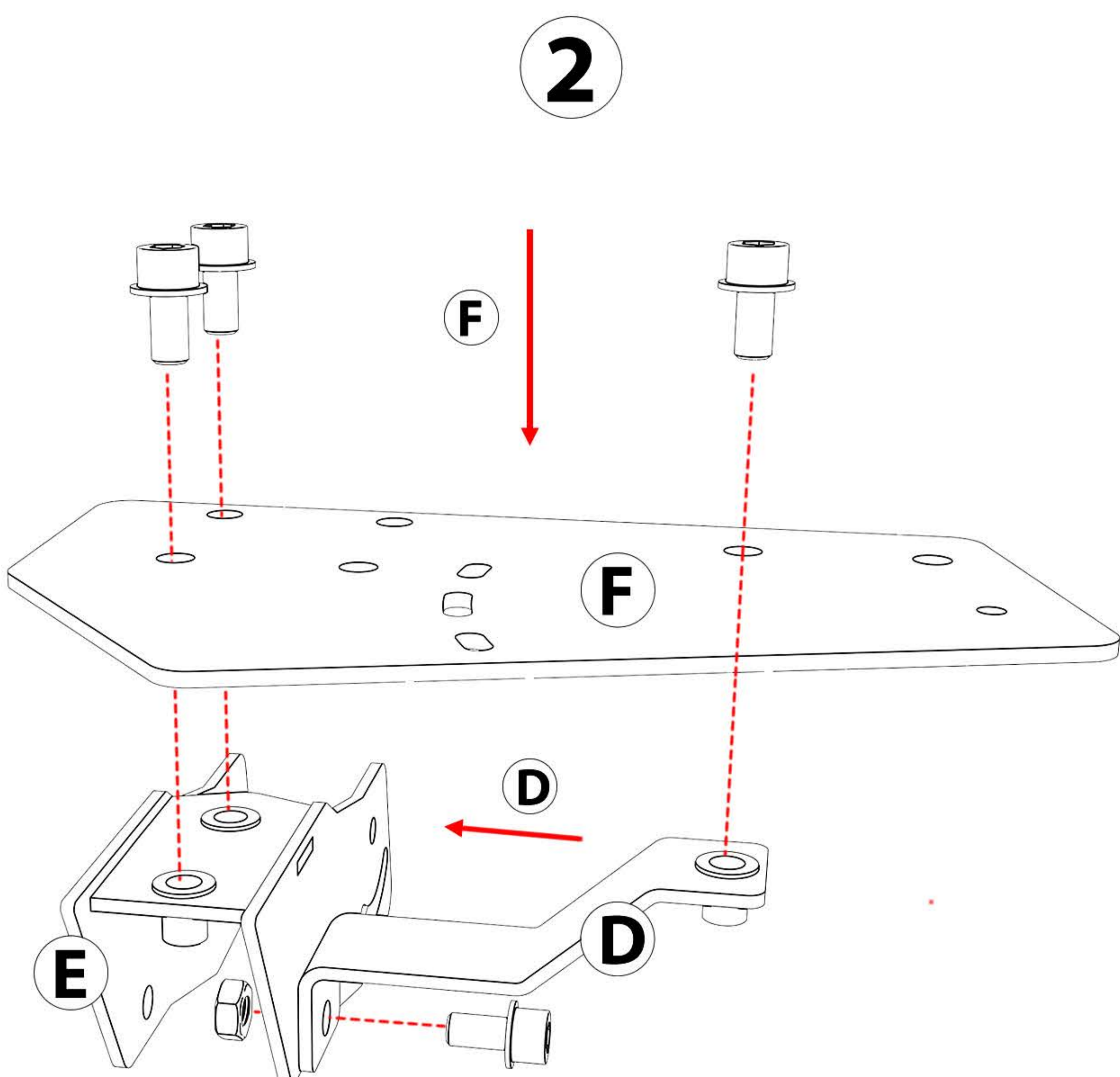
### Shifter/Handbrake Conduite à gauche



### Shifter/Handbrake Conduite à droite



- 2** Installer le frein à main (F) sur le support de frein à main 1 et 2 (E, D). Utilisation de 4 x (M10x20mm) vis (à partir de l'étape 1) installer (F) et (D) sur le support 1 (E). Utiliser la clé Allen de 8 mm fourni avec le support(G). Utiliser la clé de 17 mm et la clé Allen de 8 mm pour raccorder (E) et (D) Installer comme indiqué sur les images ci-dessous.

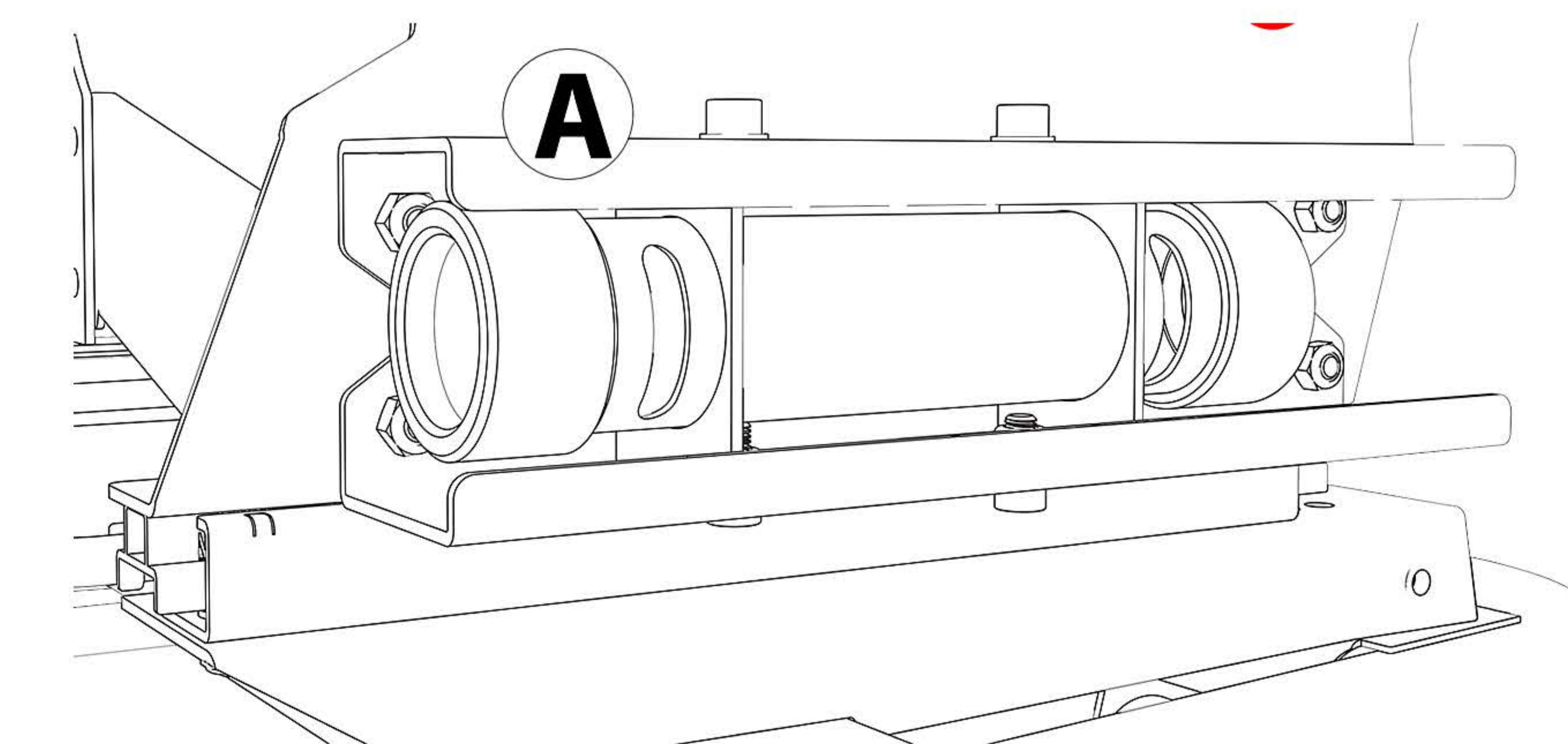
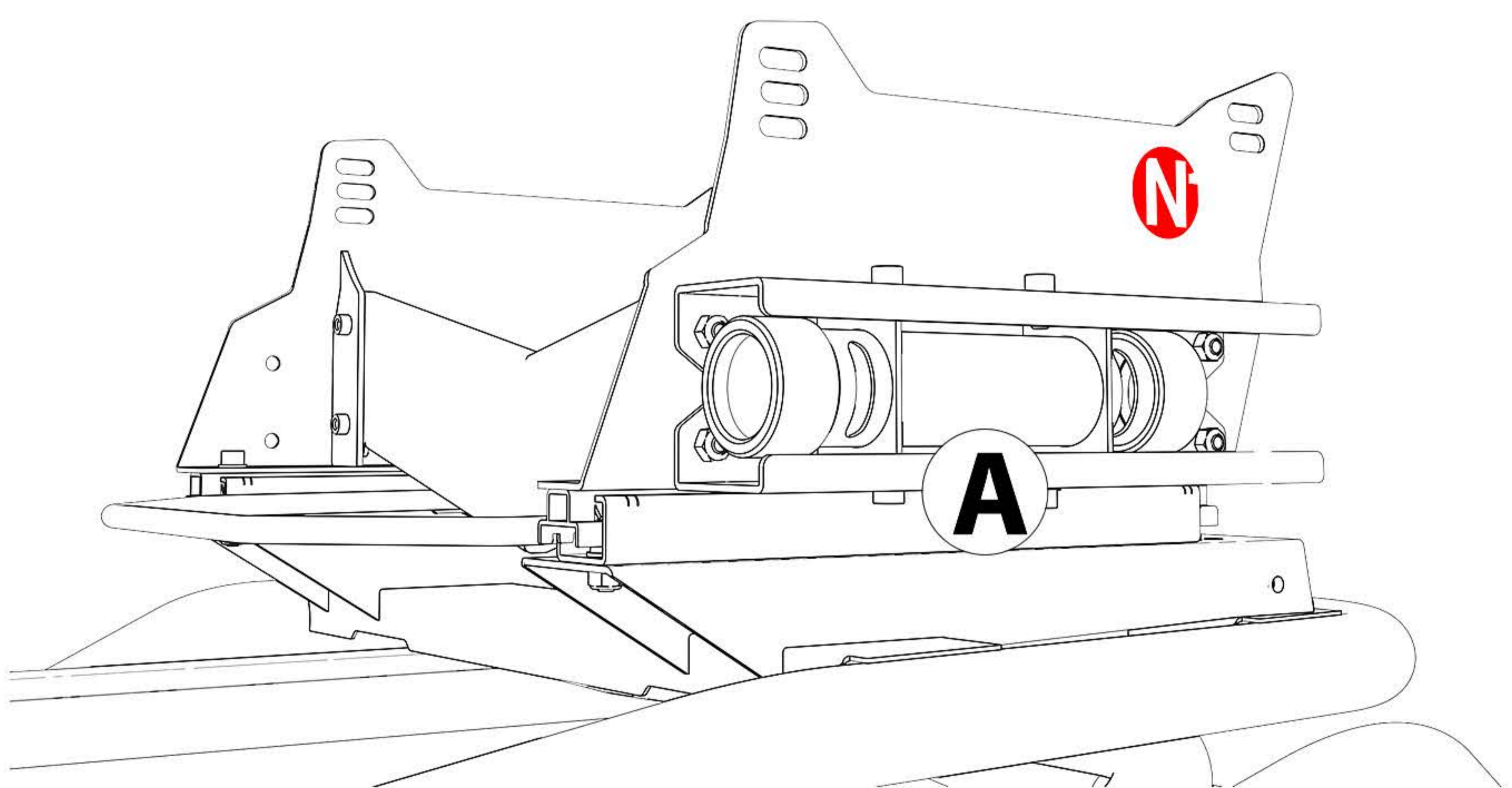
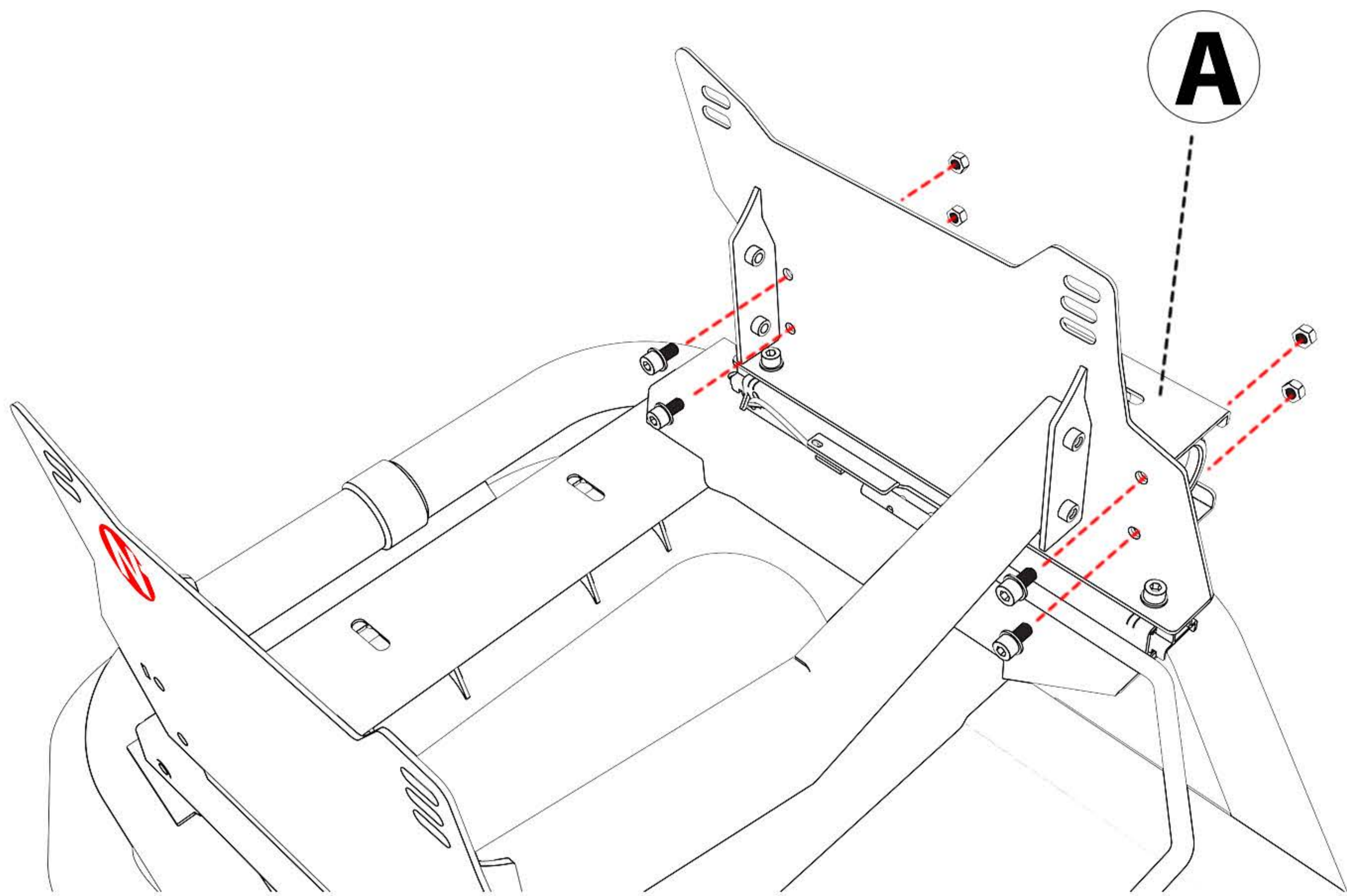




- 3** Installer le support principal du levier de vitesses/frein à main(A) sur le châssis N1 à l'aide de 4 vis (M8x20mm) et des 4 écrous M8 fournis avec le support. Utiliser la clé de 13 mm et la clé Allen de 6 mm pour fixer (A) au châssis N1. Installer comme indiqué sur les images ci-dessous.

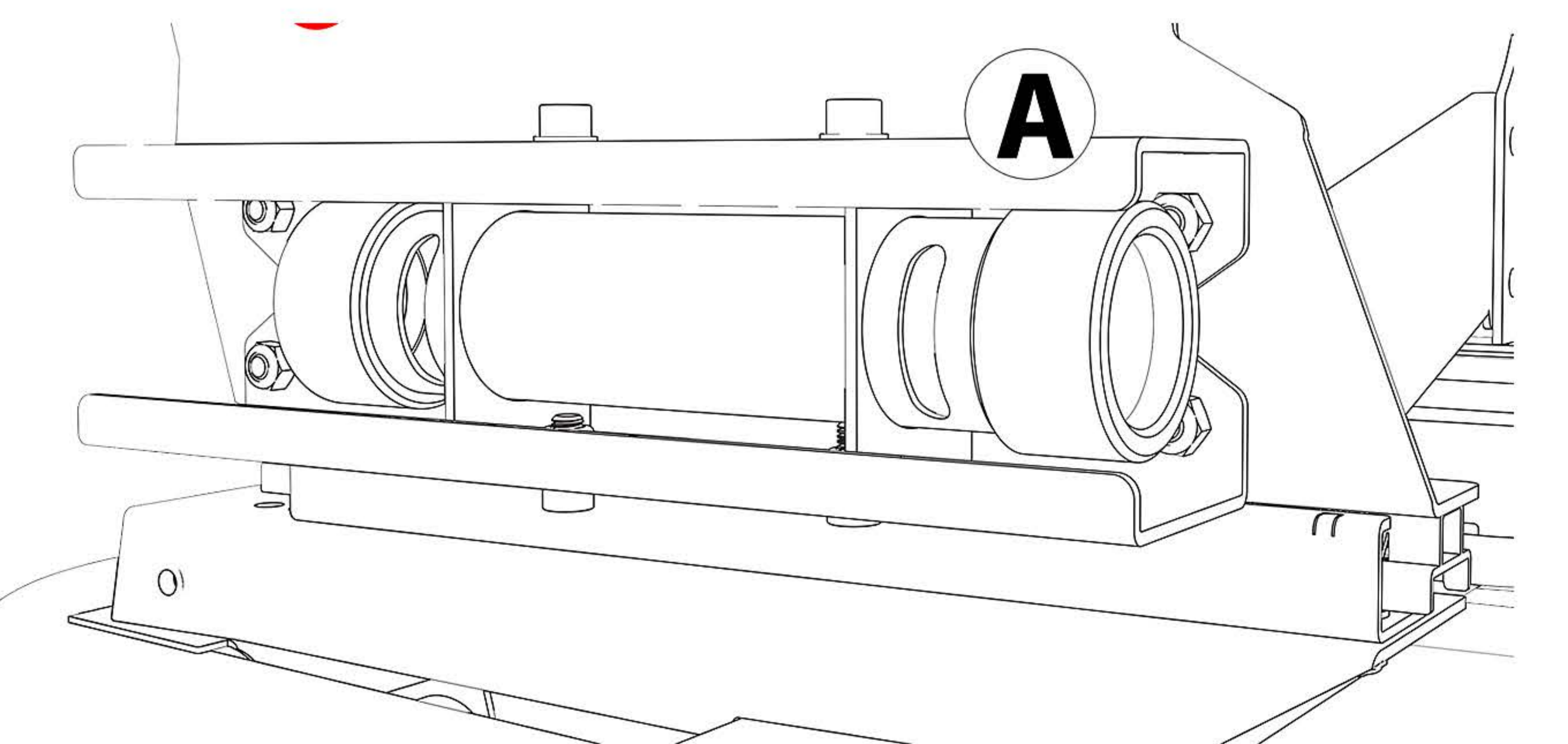
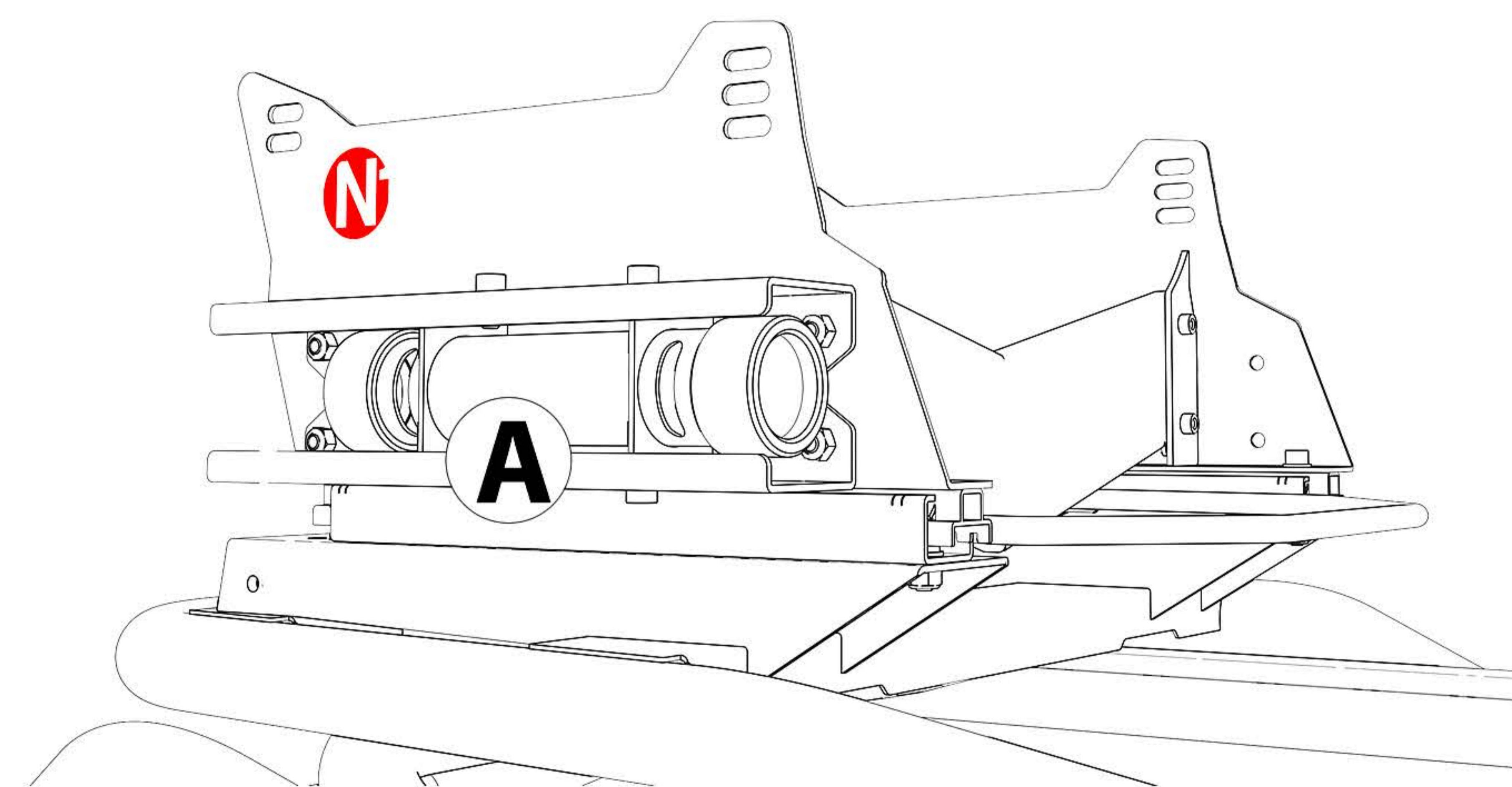
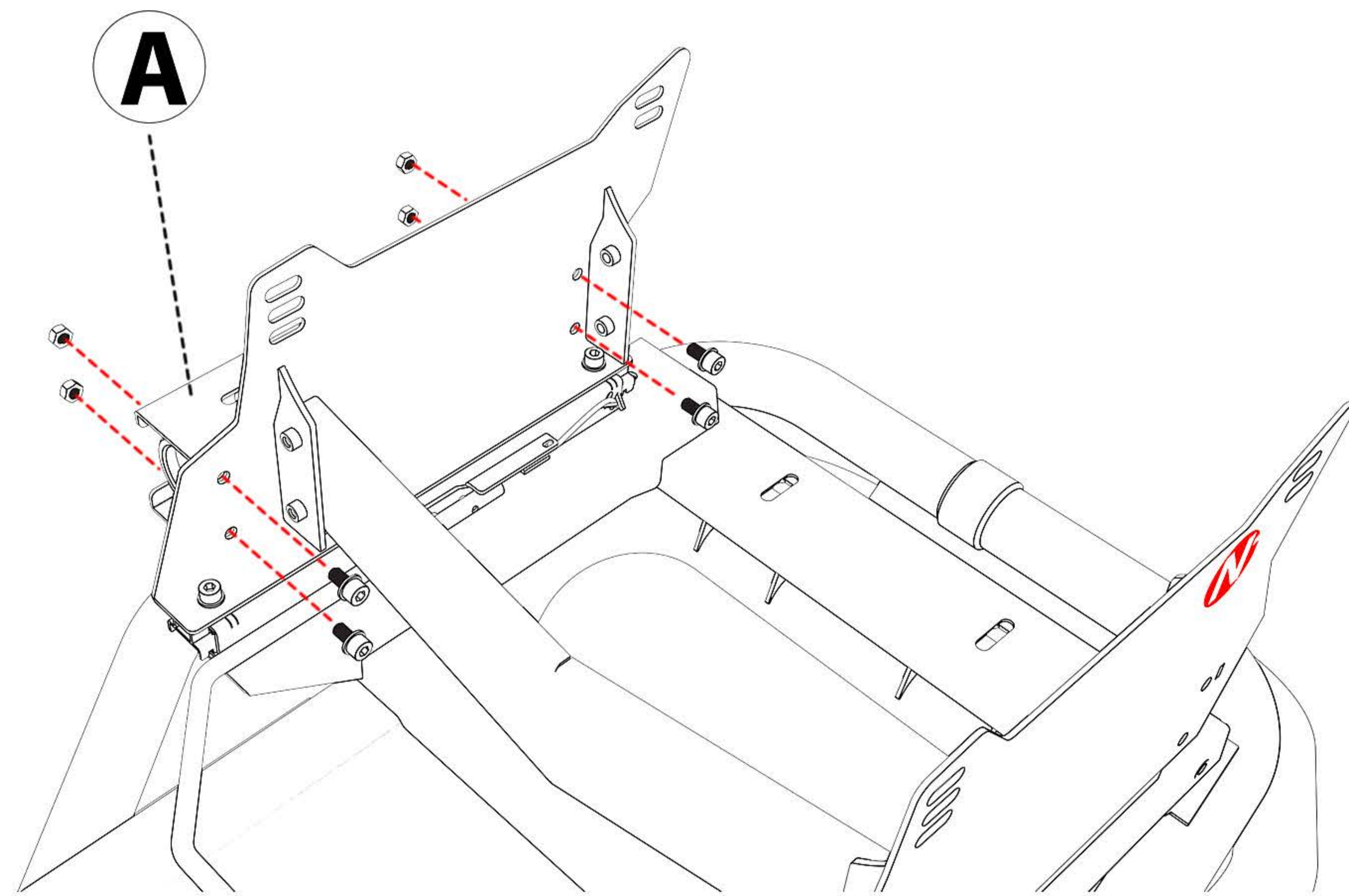
### Shifter/Handbrake Conduite à gauche

**3**



### Shifter/Handbrake Conduite à droite

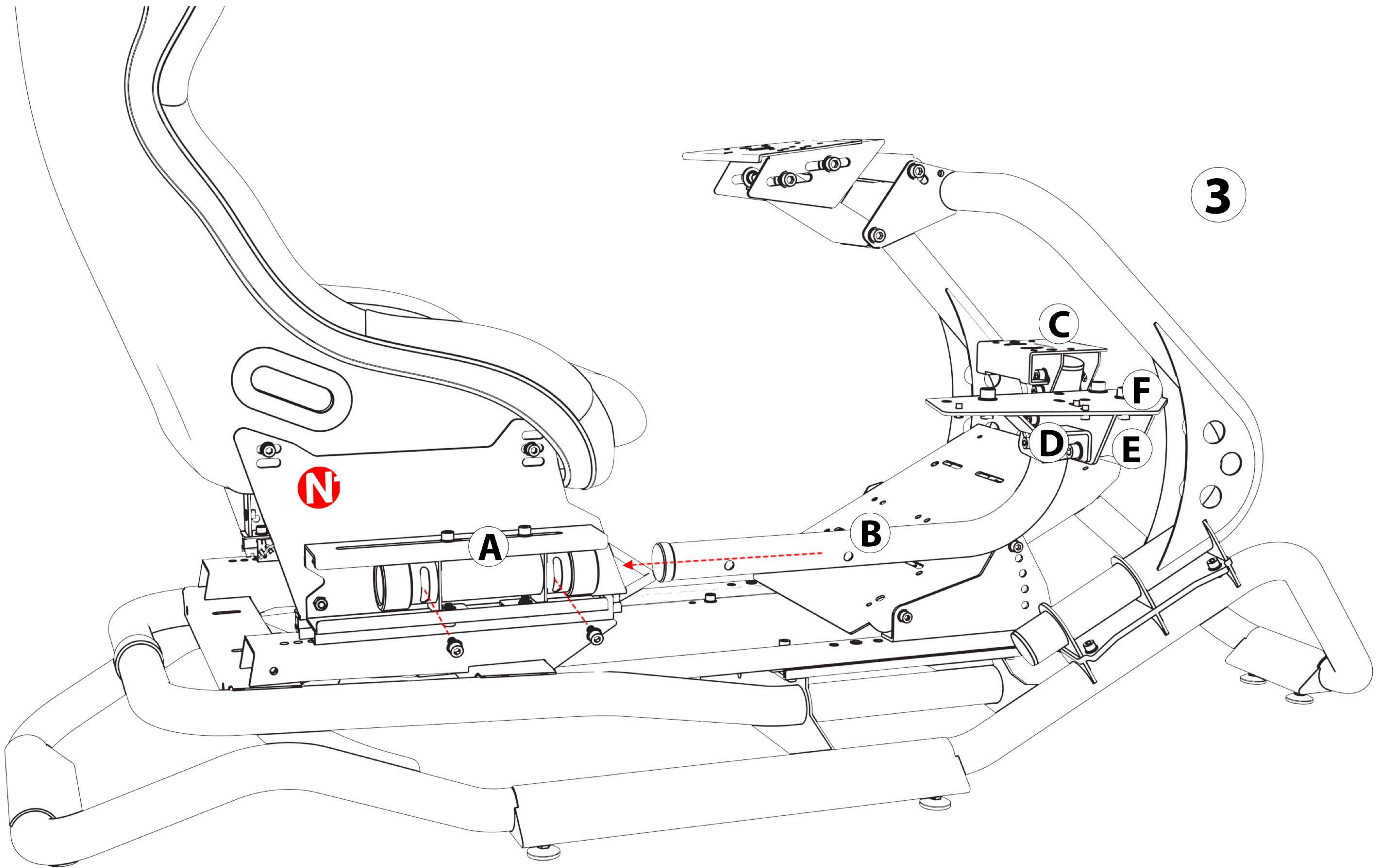
**3**



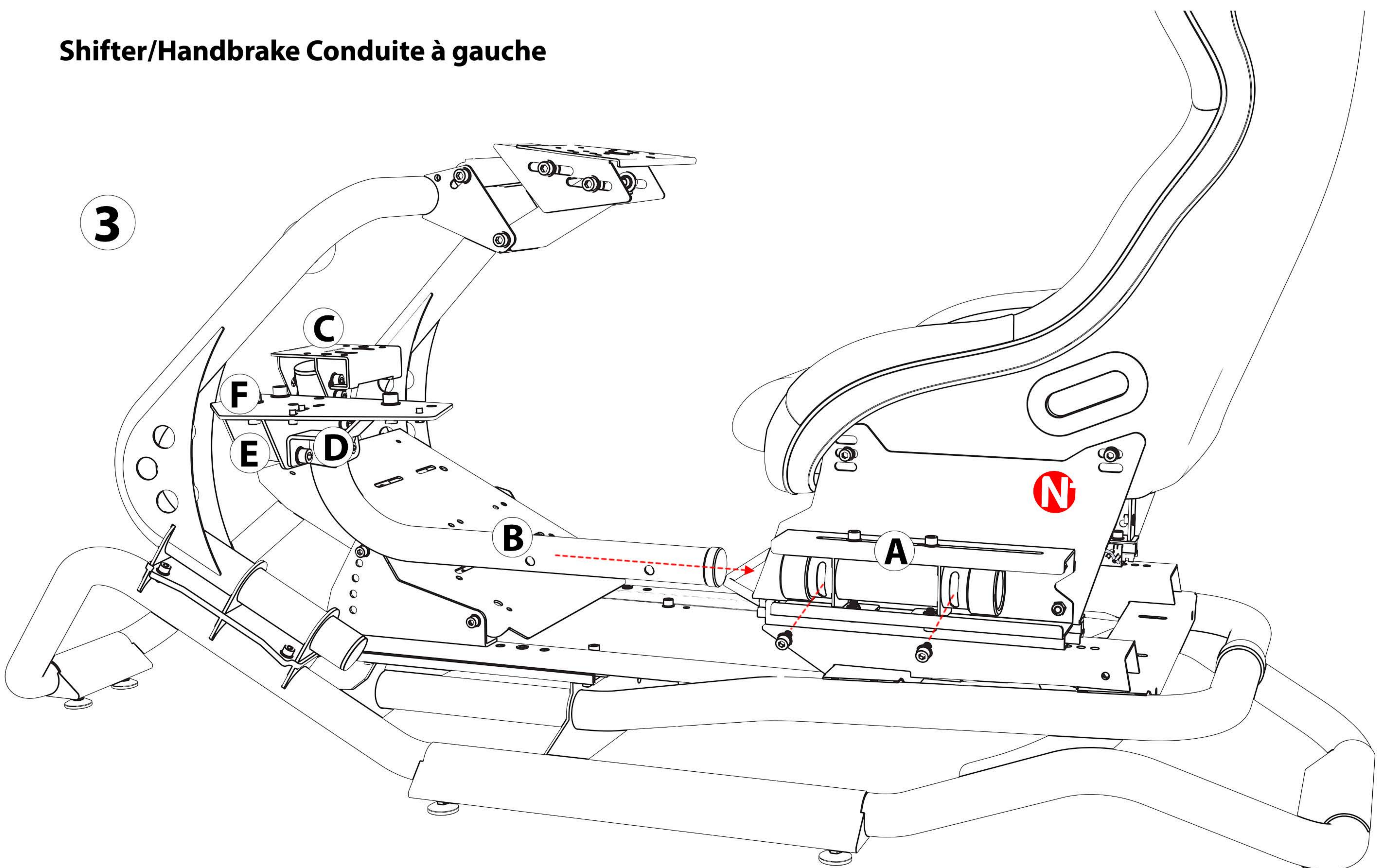


- 3** Installer l'ensemble shifter/frein à main (y compris B, C, D, E, F) sur le support principal (A) (déjà fixé au châssis N1 à l'étape 2) à l'aide de 2 vis (M8x20mm) . Utiliser la clé Allen de 6 mm pour connecter (A) à (B).  
Installer comme indiqué sur les images ci-dessous.

### Shifter/Handbrake Conduite à droite



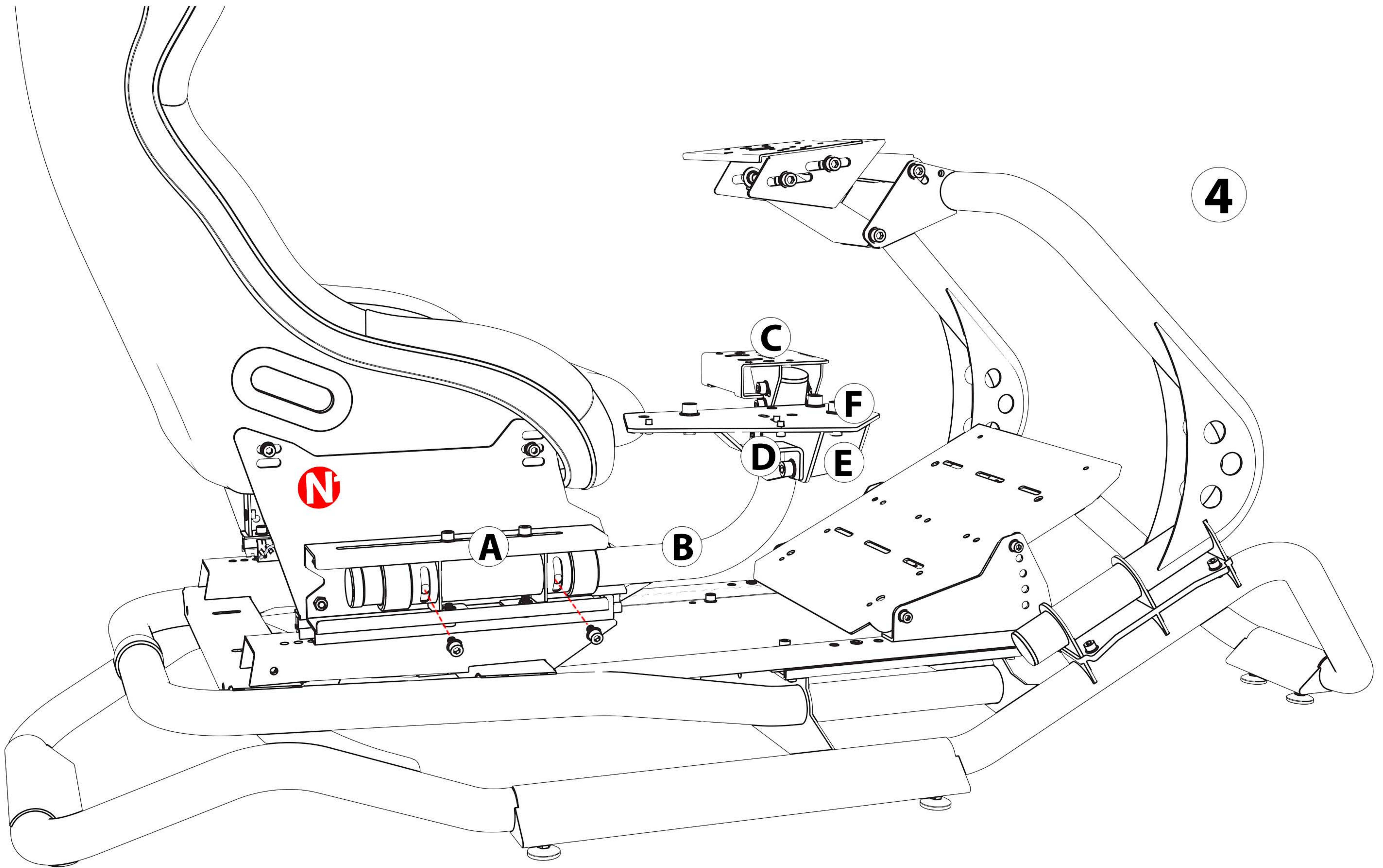
### Shifter/Handbrake Conduite à gauche





- 4** Régler le levier de vitesse dans la direction voulue à l'aide de la clé Allen de 6 mm.  
Le Support N1 levier de vitesse et frein à main est prêt à l'emploi.  
Vous trouverez des vis M6 pour fixer votre levier de vitesses ou votre frein à main à l'ensemble.

### Shifter/Handbrake Conduite à droite



### Shifter/Handbrake Conduite à gauche

