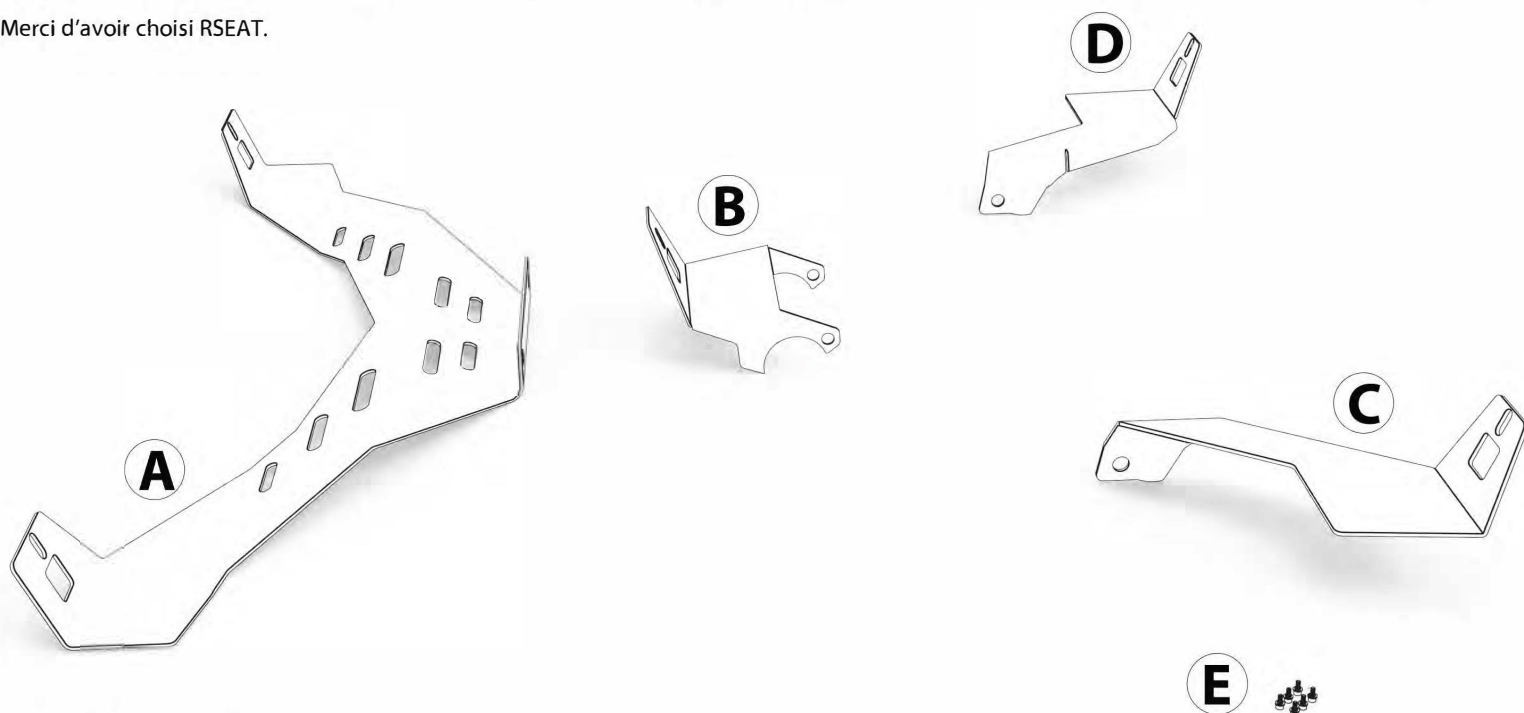


### NOTICE DE MONTAGE DU KIT HAUT-PARLEURS POUR RSEAT N1

Merci d'avoir choisi RSEAT.



#### Ce qui est inclus

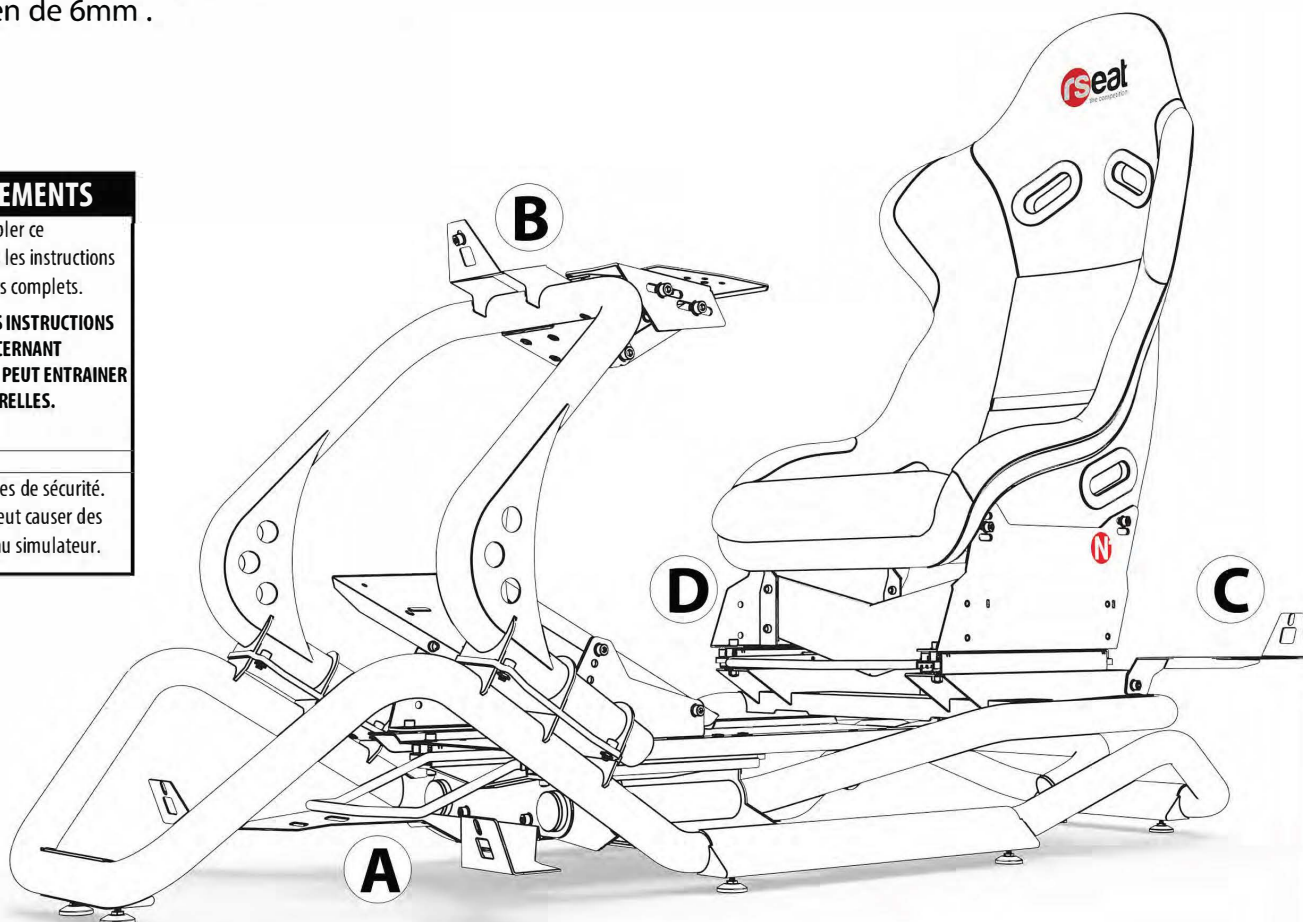
- A** Support des enceintes avants
- B** Support d'enceinte centrale (derrière le volant)
- C** Support arrière gauche de l'enceinte arrière
- D** Support arrière droit de l'enceinte arrière
- E** Outils et vis pour le montage. 6x (M8x20mm) vis et clé Allen de 6mm .

#### AVERTISSEMENTS

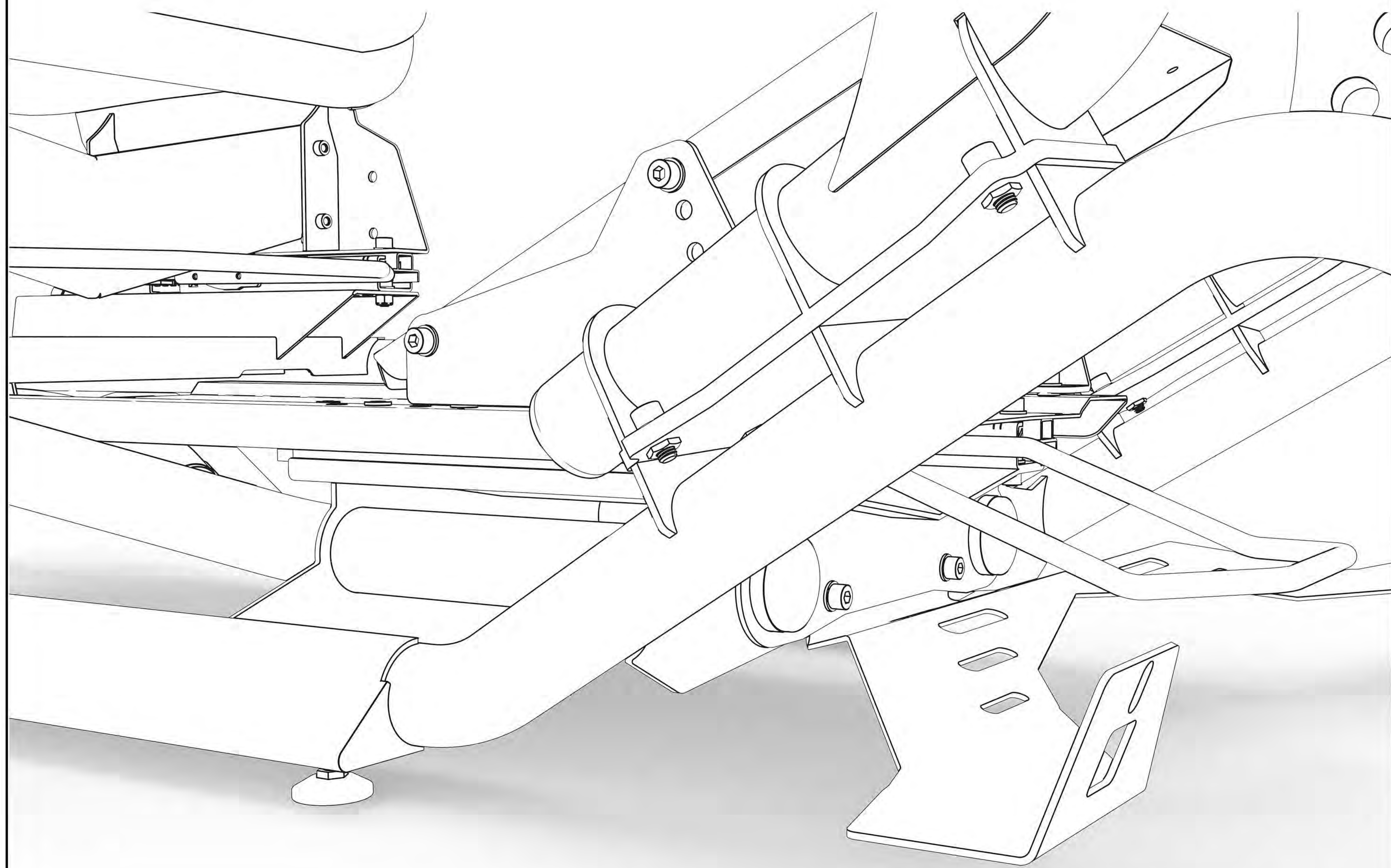
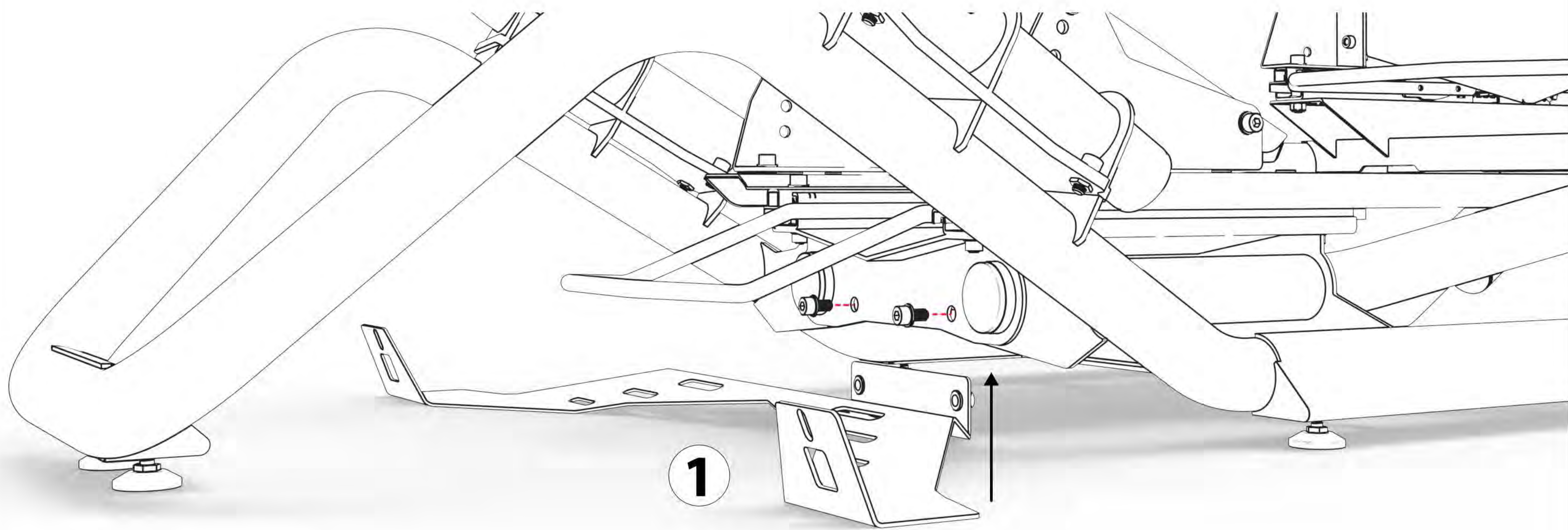
Avant de commencer à assembler ce simulateur, veuillez lire toutes les instructions d'installation et avertissements complets.

**LE NON-RESPECT DE TOUTE LES INSTRUCTIONS ET DES AVERTISSEMENTS CONCERNANT L'UTILISATION DE CE PRODUIT, PEUT ENTRAINER DE GRAVES BLESSURES CORPORELLES.**

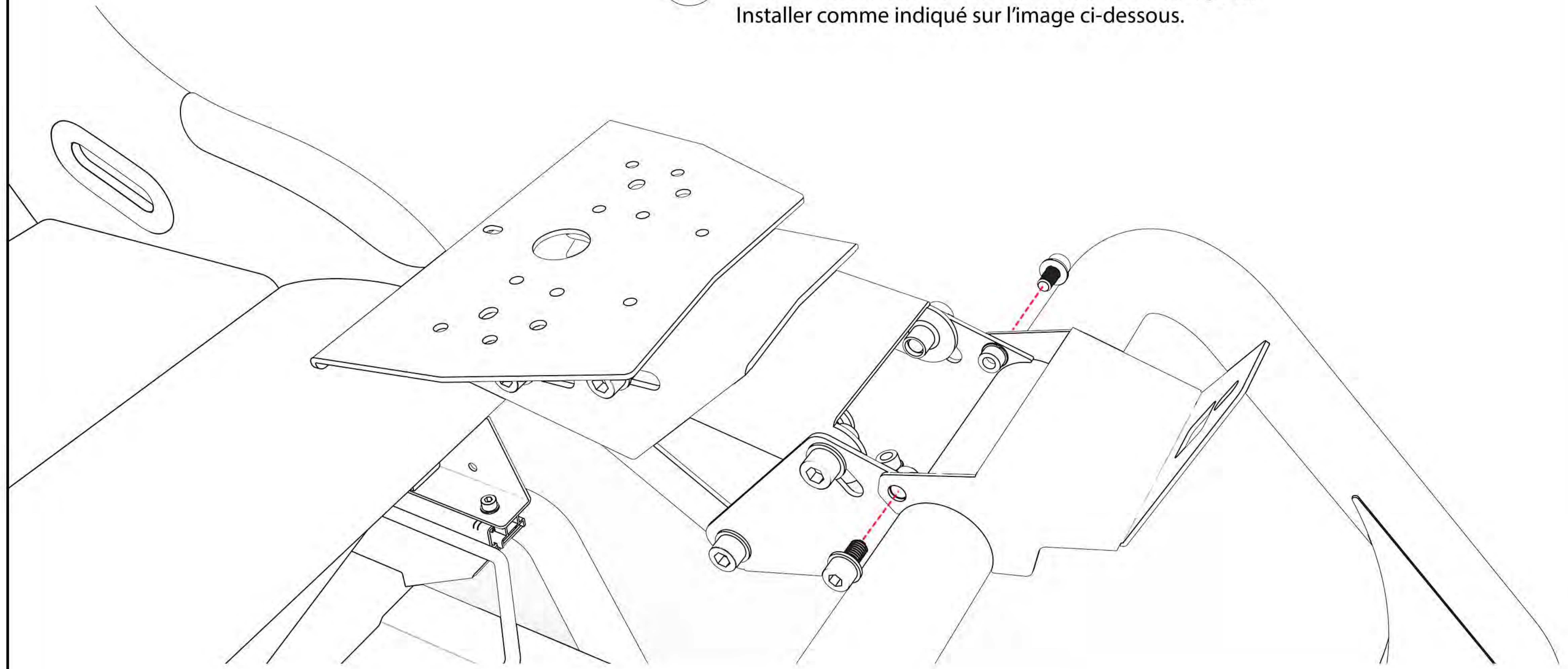
Ce siège est conforme aux règles de sécurité. Une utilisation inappropriée peut causer des dommages aux personnes et au simulateur.



- 1** Installer le support d'enceintes avants (A) à l'aide de 2 vis (M8x20mm) sur le châssis N1.  
Utiliser la clé Allen de 6 mm fournie avec l'emballage (E)  
Installer comme indiqué sur les images ci-dessous.



- 2** Installer le support d'enceinte centrale (B) à l'aide de 2 vis (M8x20mm) sur le châssis N1.  
Utiliser la clé Allende 6 mm fournie avec l'emballage (E)  
Installer comme indiqué sur l'image ci-dessous.



- 3** Installer les supports arrière-gauche et arrière-droite (C, D) en utilisant 1 x (M8x20mm) vis de chaque côté.  
Utiliser la clé Allende 6 mm fournie avec l'emballage (E)  
Installer comme indiqué sur l'image ci-dessous.

