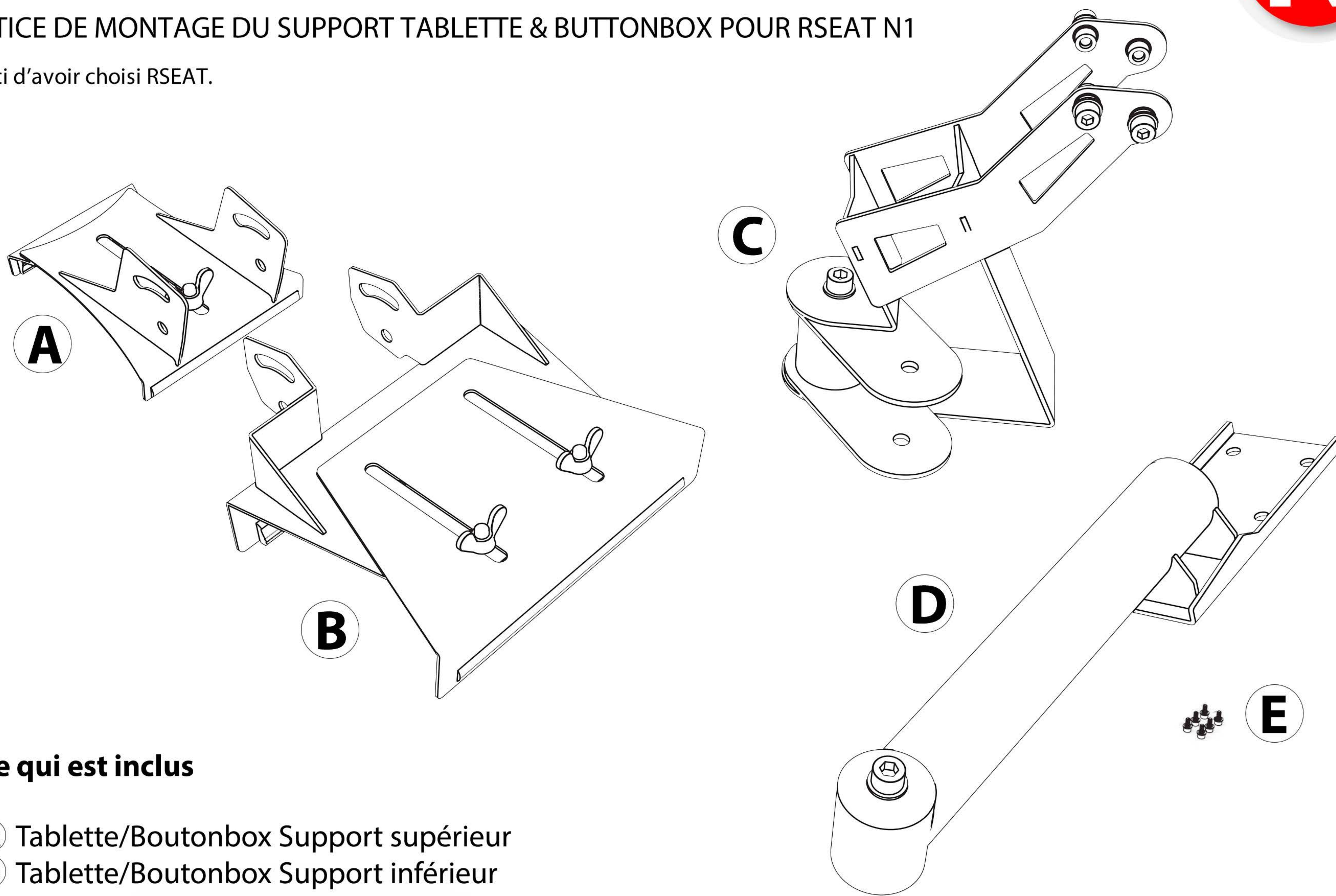


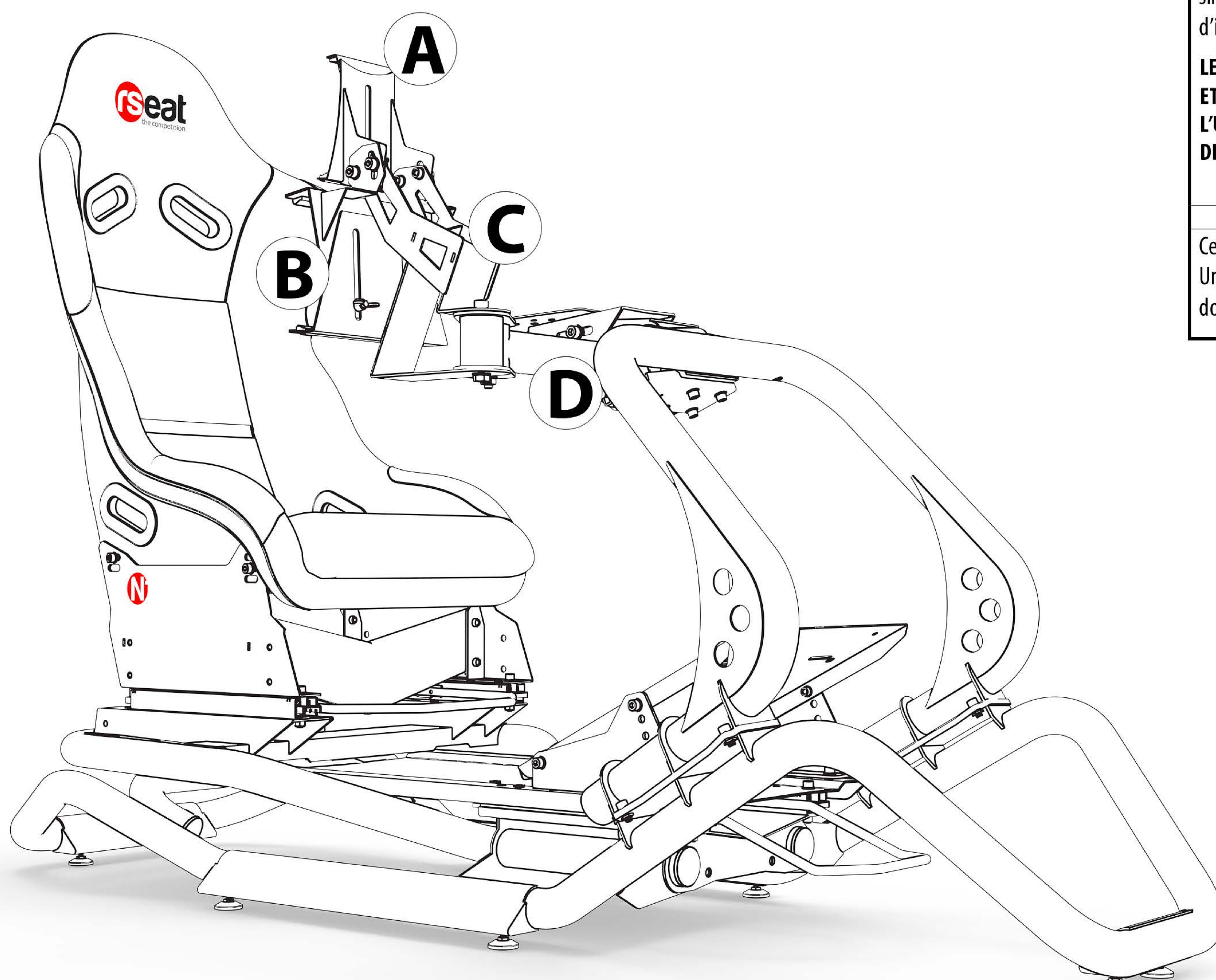
### NOTICE DE MONTAGE DU SUPPORT TABLETTE & BUTTONBOX POUR RSEAT N1

Merci d'avoir choisi RSEAT.



#### Ce qui est inclus

- A** Tablette/Boutonbox Support supérieur
- B** Tablette/Boutonbox Support inférieur
- C** Tablette/Boutonbox Section centrale
- D** Tablette/Boutonbox Bras de fixation
- E** Outils et vis pour le montage. 4x (M8x20mm) vis et clé Allen 6mm, 8mm, de 17 mm



#### **AVERTISSEMENTS**

Avant de commencer à assembler ce simulateur, veuillez lire toutes les instructions d'installation et avertissements complets.

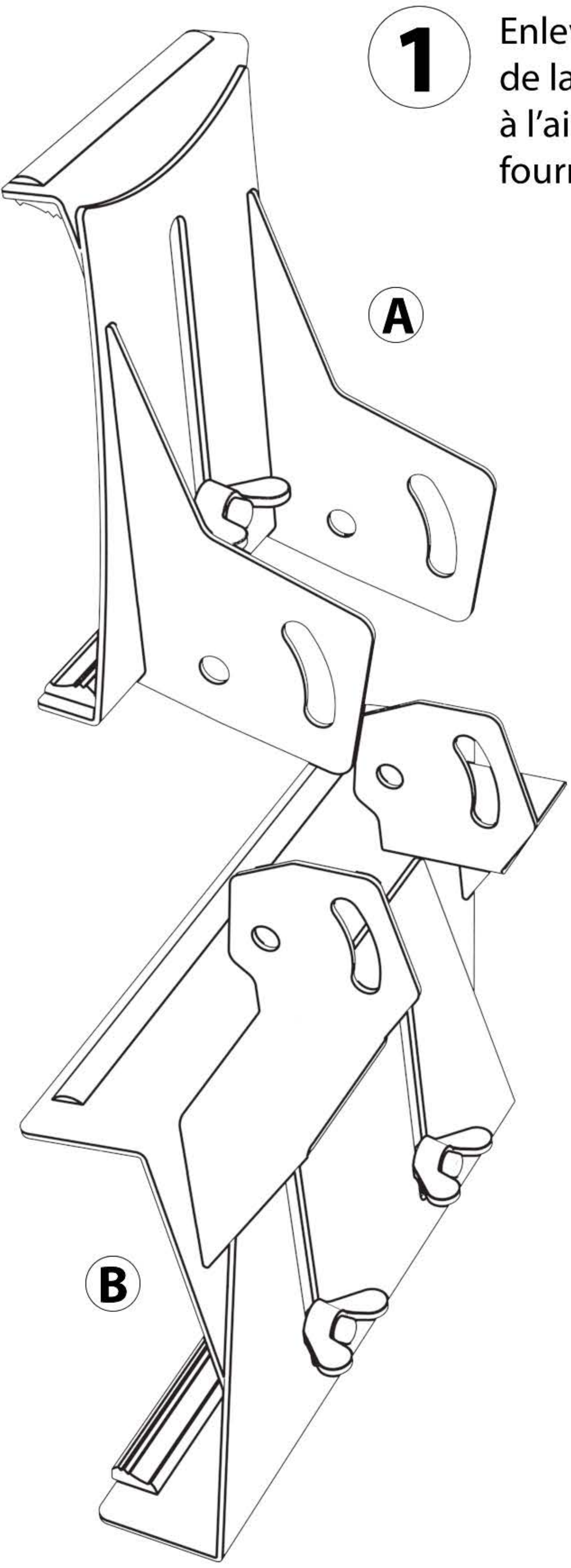
**LE NON-RESPECT DE TOUTES LES INSTRUCTIONS ET DES AVERTISSEMENTS CONCERNANT L'UTILISATION DE CE PRODUIT, PEUT ENTRAINER DE GRAVES BLESSURES CORPORELLES.**

Ce siège est conforme aux règles de sécurité. Une utilisation inappropriée peut causer des dommages aux personnes et au simulateur.

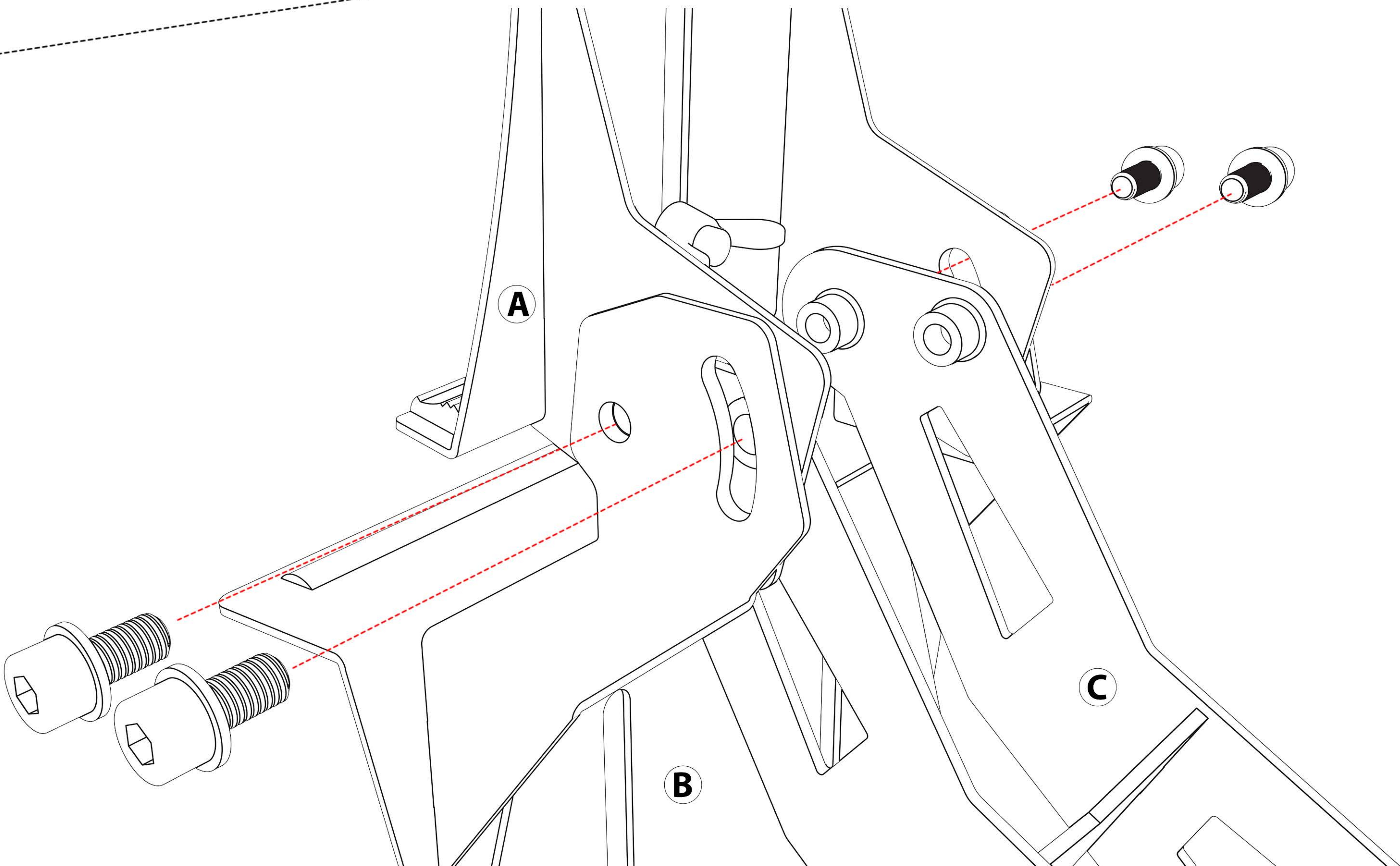
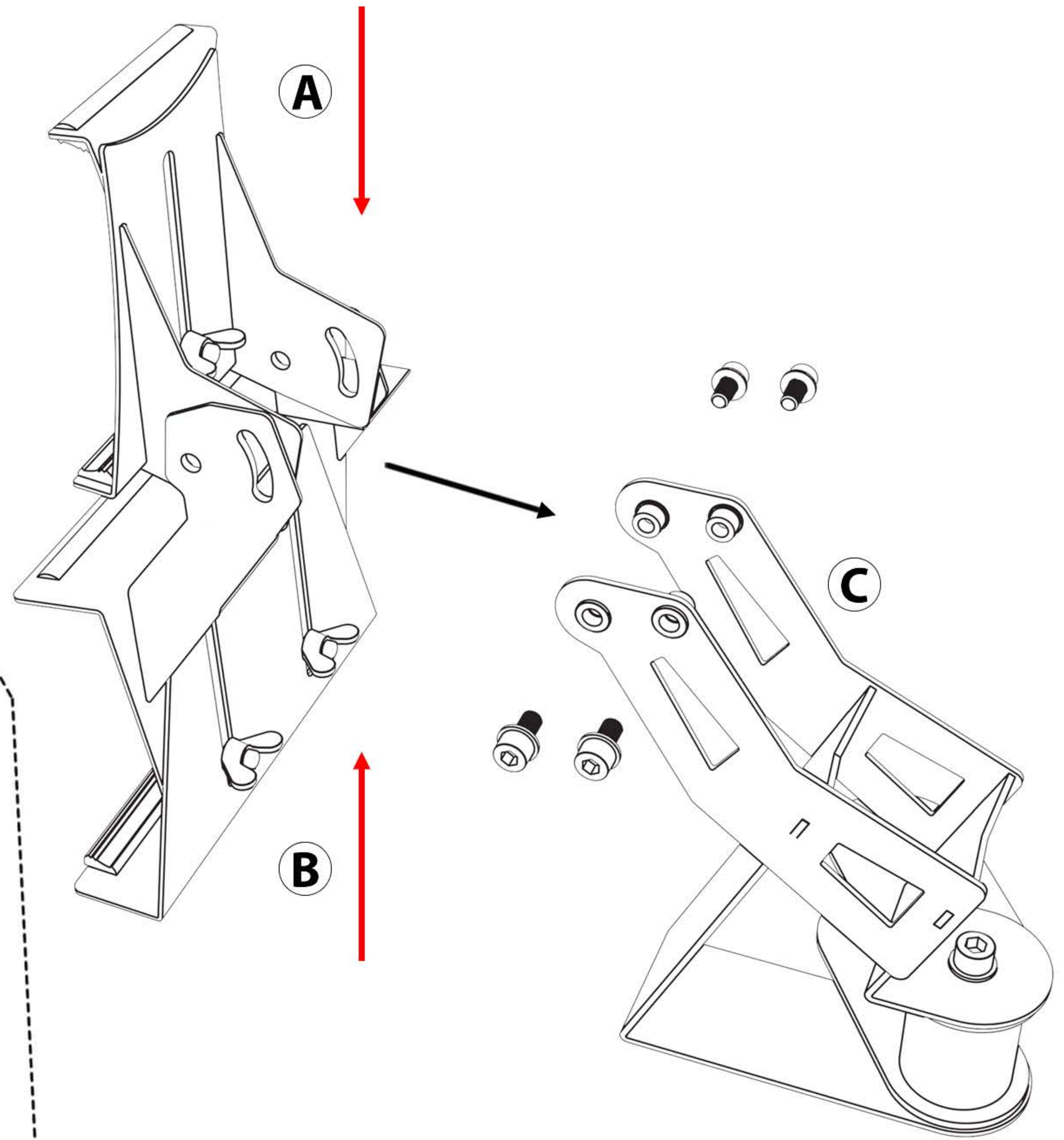
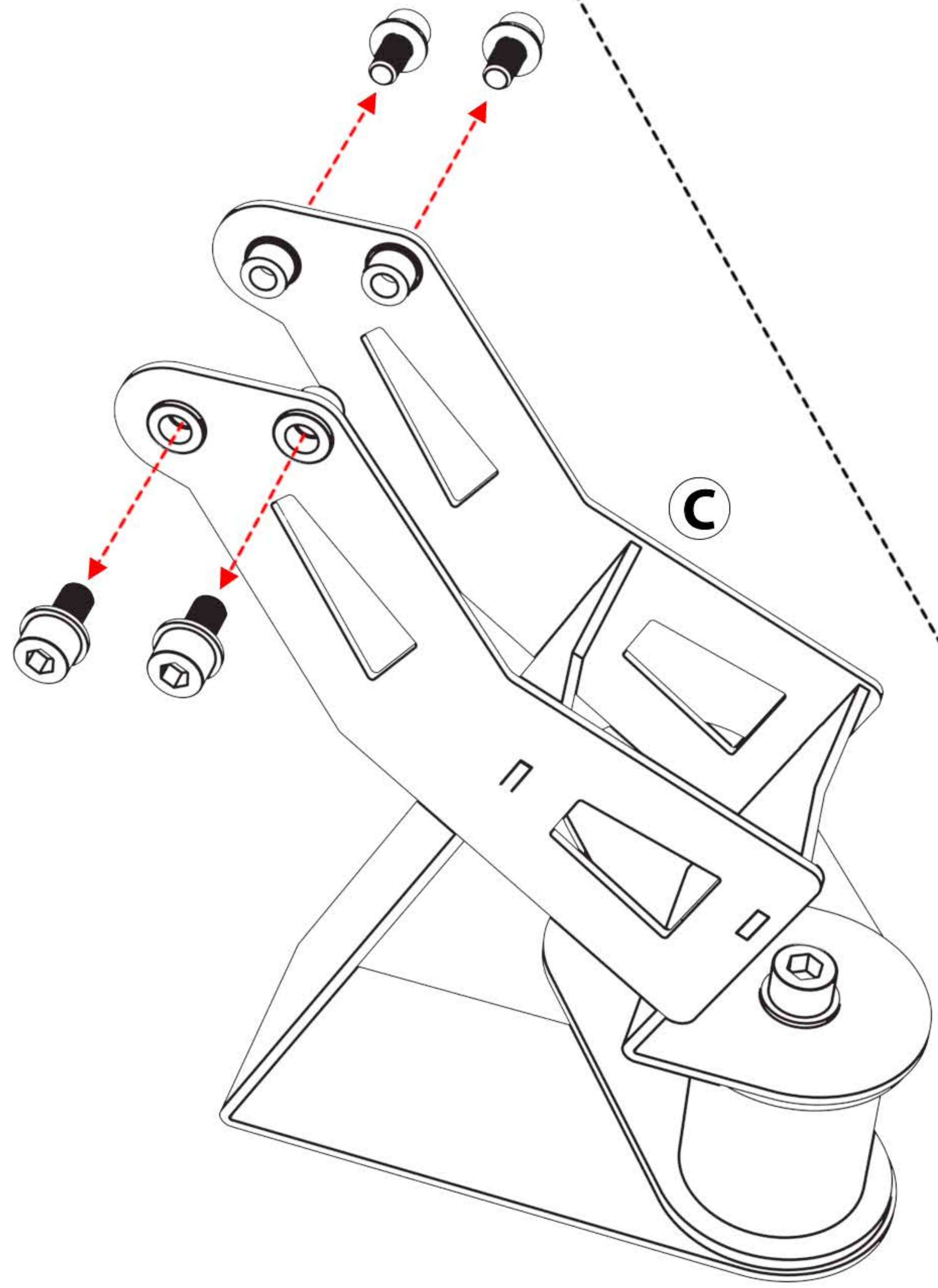


**1**

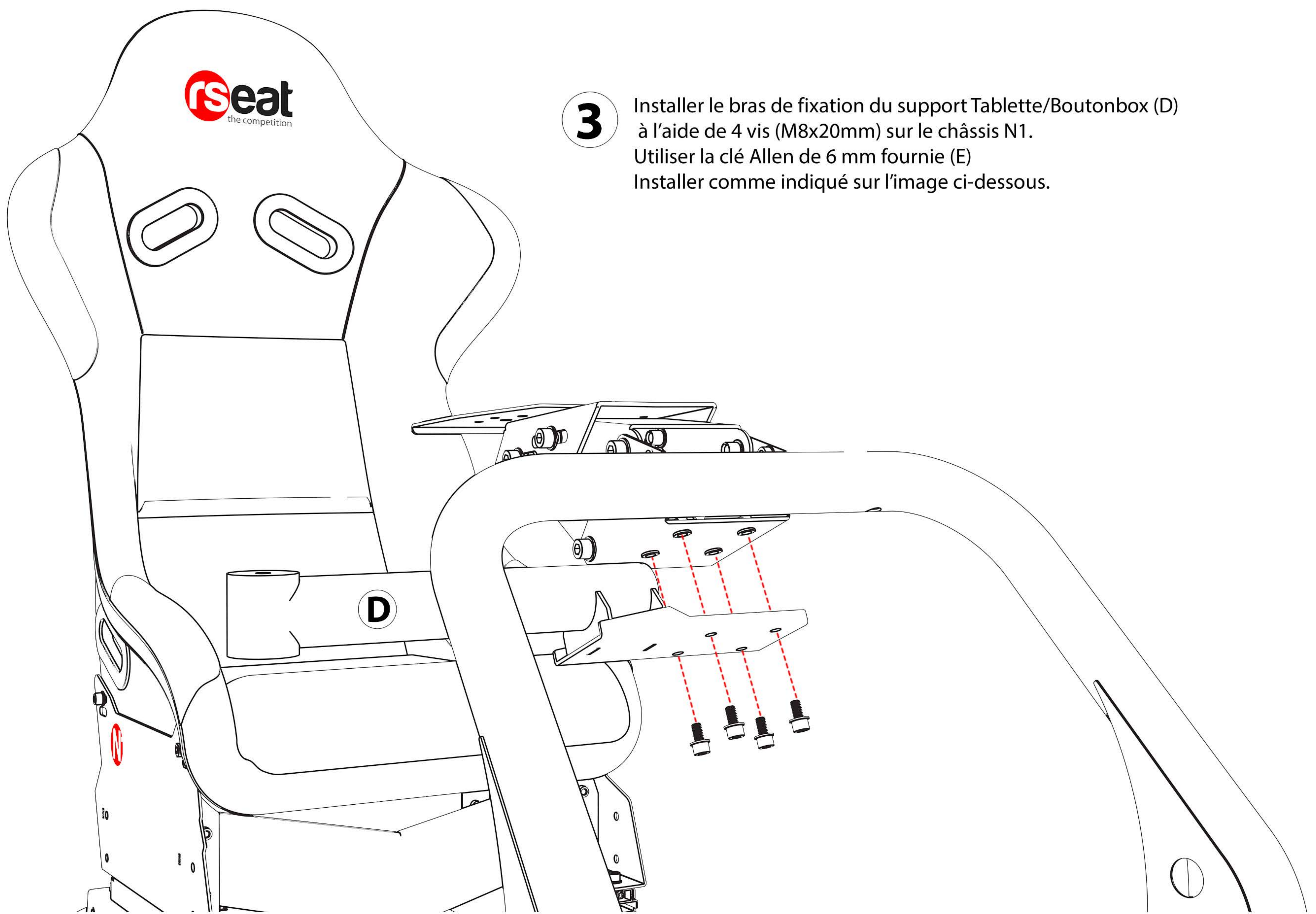
Enlever les 4 x (M8x20mm) vis de la section centrale (C) à l'aide de la clé Allen de 6mm fournie avec l'emballage (E)

**2**

Installer le support supérieur (A) sur le support inférieur (B). Utiliser 4 vis (M8x20mm) Installer (A) et (B) sur la section centrale (C). Utiliser la clé Allen de 6mm fournie avec l'emballage (E). Installer comme indiqué sur les images ci-dessous.







- 3** Installer le bras de fixation du support Tablette/Boutonbox (D) à l'aide de 4 vis (M8x20mm) sur le châssis N1. Utiliser la clé Allen de 6 mm fournie (E) Installer comme indiqué sur l'image ci-dessous.

- 4** Installer l'ensemble A, B et C sur le bras D à l'aide d'une vis (M8x80mm) et d'un écrou M10. Ajouter la rondelle comme sur l'image ci-dessous. Serrer l'assemblage à l'aide de la clé Allen de 8 mm et de la clé de 17 mm. Installer comme indiqué sur l'image ci-dessous.

Le support est maintenant prêt à l'emploi.

