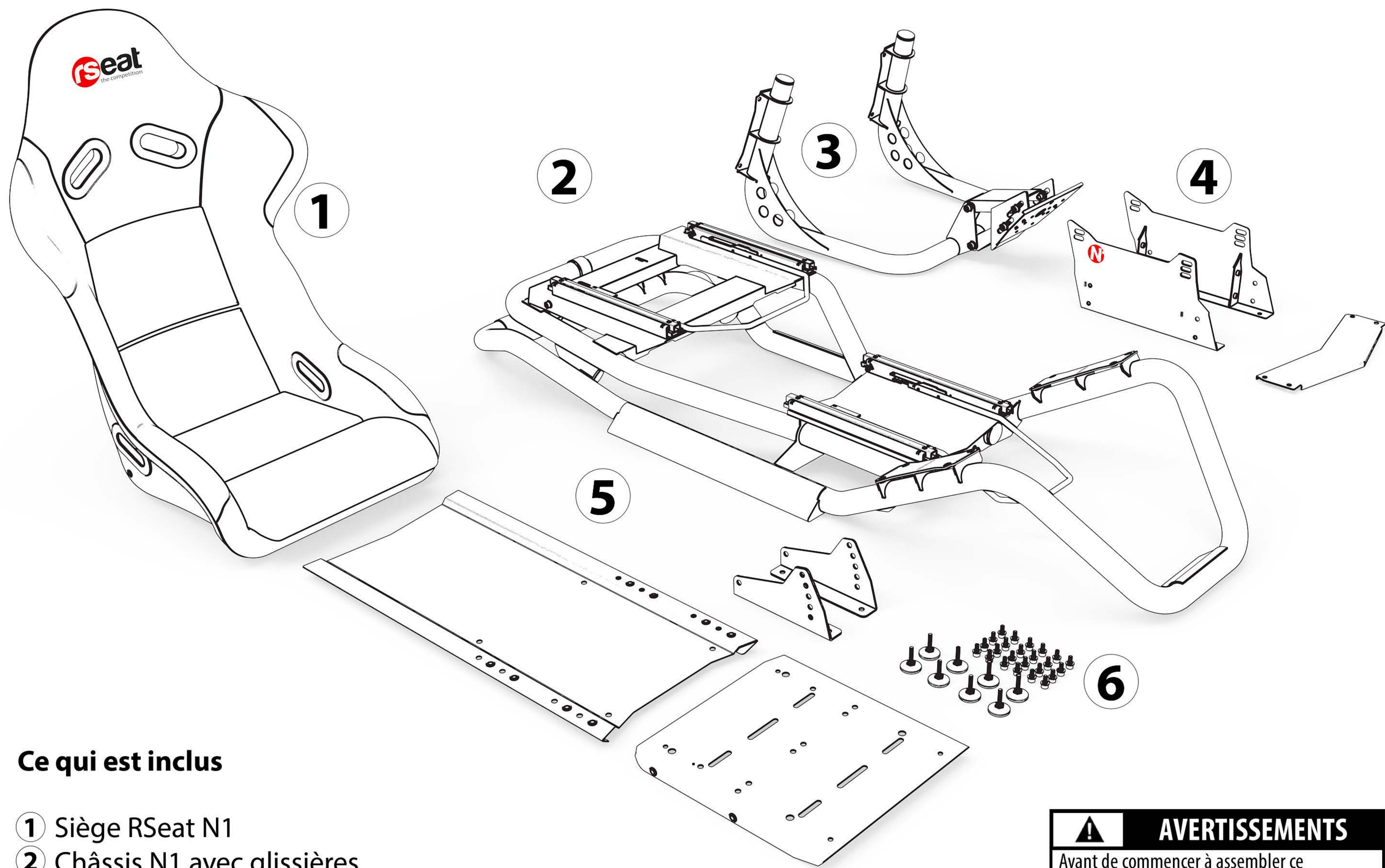


NOTICE DE MONTAGE POUR RSEAT N1

Merci d'avoir choisi RSEAT. Cette notice est conçue pour vous aider à assembler le RSEAT N1.



Ce qui est inclus

- ① Siège RSeat N1
- ② Châssis N1 avec glissières pour le siège et les pédales
- ③ Support de volant
- ④ Support de siège pour le châssis N1
- ⑤ Support de Pédales réglable
- ⑥ Vis et outils pour l'assemblage

AVERTISSEMENTS

Avant de commencer à assembler ce simulateur, veuillez lire toutes les instructions d'installation et avertissements complets.

LE NON-RESPECT DE TOUTES LES INSTRUCTIONS ET DES AVERTISSEMENTS CONCERNANT L'UTILISATION DE CE PRODUIT, PEUT ENTRAINER DE GRAVES BLESSURES CORPORELLES.

Ce siège est conforme aux règles de sécurité. Une utilisation inappropriée peut causer des dommages aux personnes et au simulateur.

BOX1

**BOX1 (la plus grande boîte)
Contient le châssis RSEAT N1 (2)
y compris le support de pédales (5)
et le support de siège (4)**

BOX2

**BOX2 Contient le siège RSEAT N1 (1)
et le support de volant(3)**

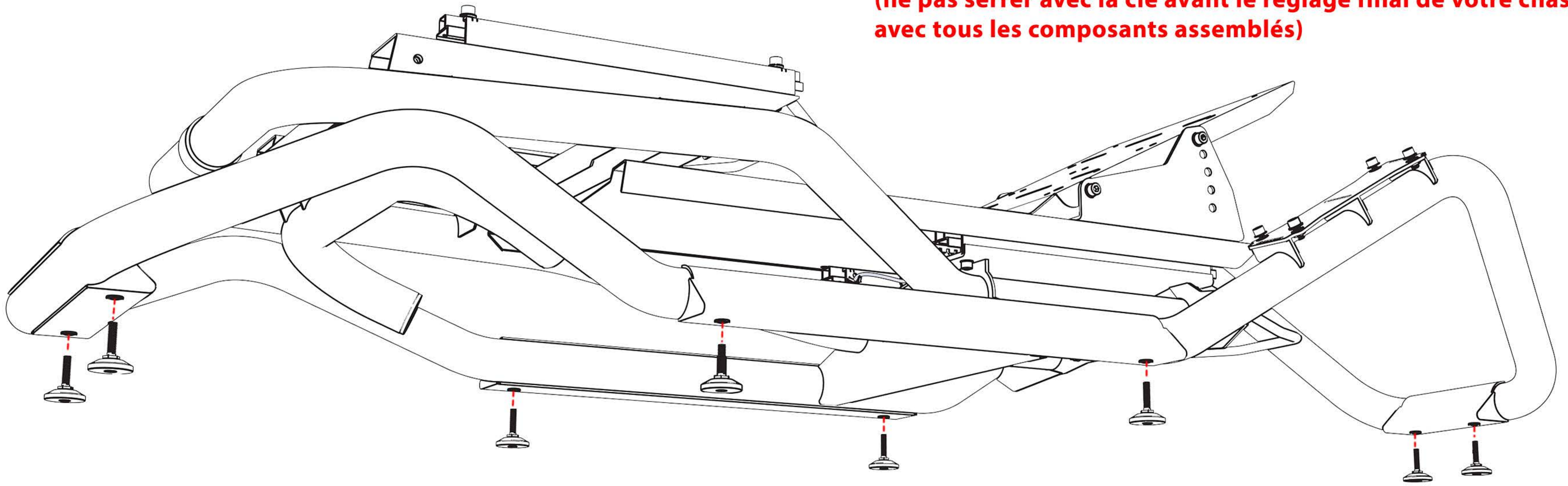
RSEAT N1 Montage Châssis

Sortir le châssis N1 de la boîte 1. Retirer tous les emballages de transport, y compris la protection des cartons et le film étirable.

1

Installer les 8 x pied (filetage M8) sur le châssis N1.
Utiliser la clé de 10 mm fournie pour régler plus tard lorsque vous ajusterez le châssis au sol.

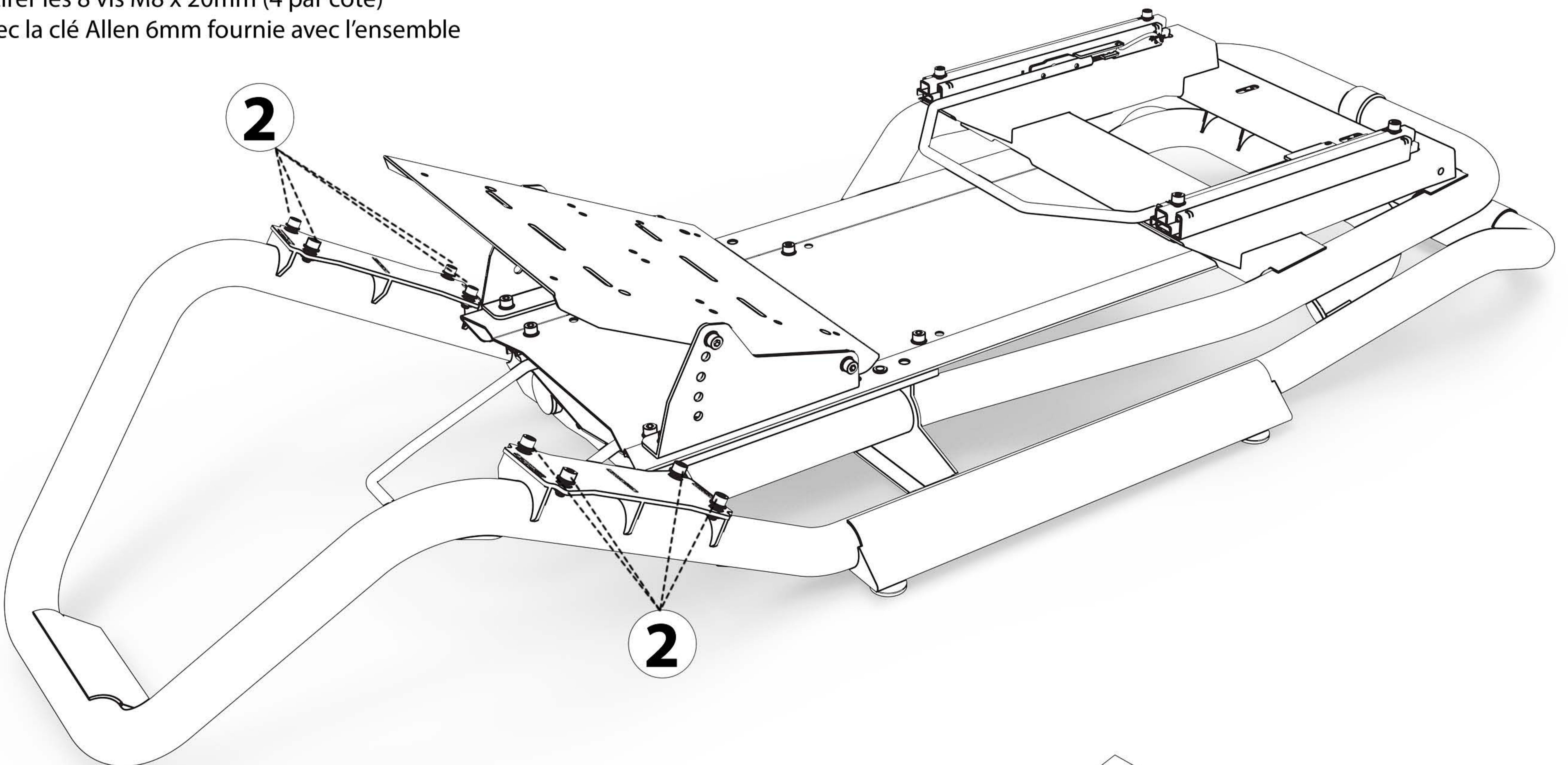
IMPORTANT! Visser à la main les pied au bas du châssis (ne pas serrer avec la clé avant le réglage final de votre châssis N1 avec tous les composants assemblés)



2

Retirer les 8 vis M8 x 20mm (4 par côté) avec la clé Allen 6mm fournie avec l'ensemble

2

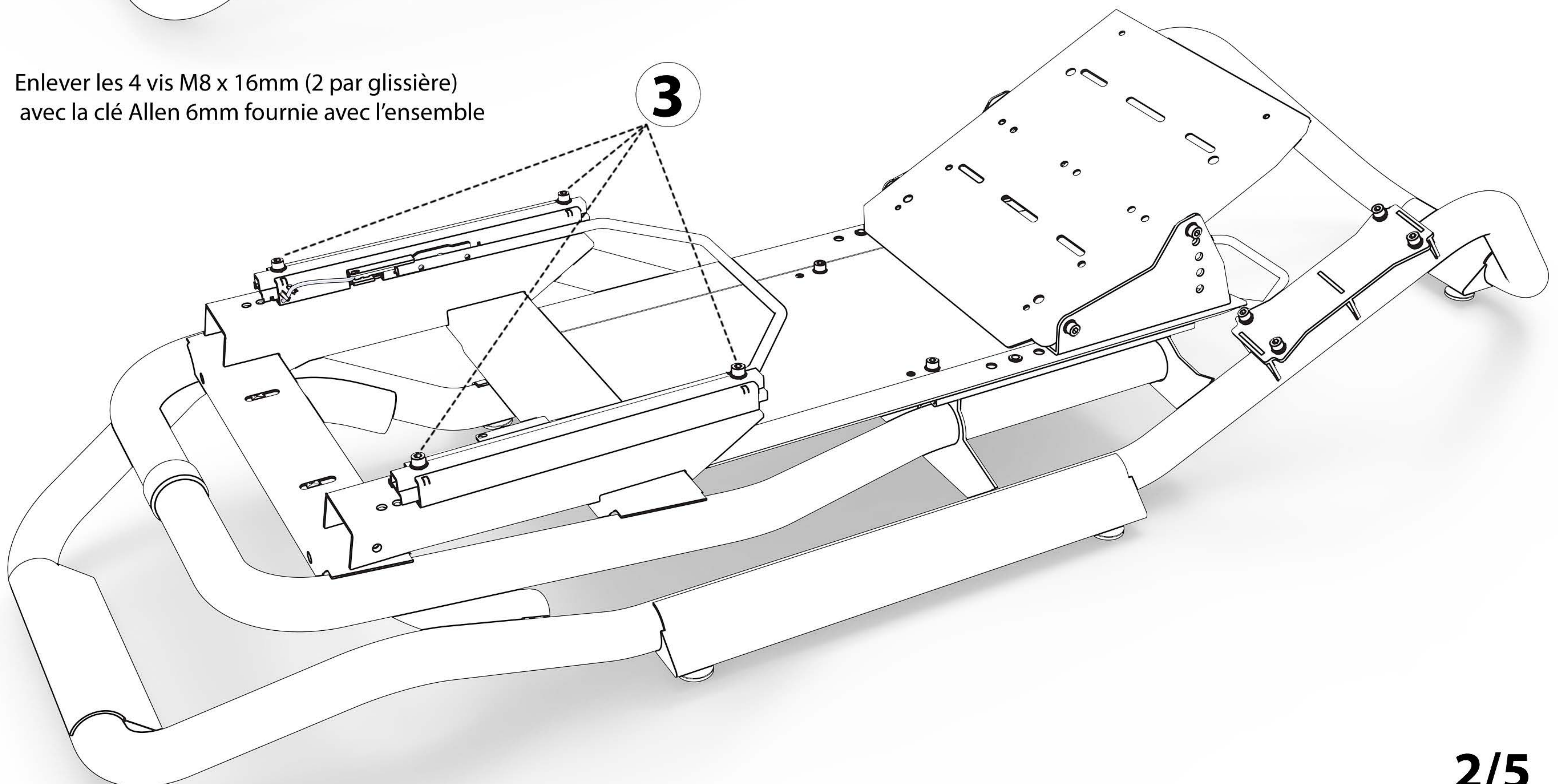


2

3

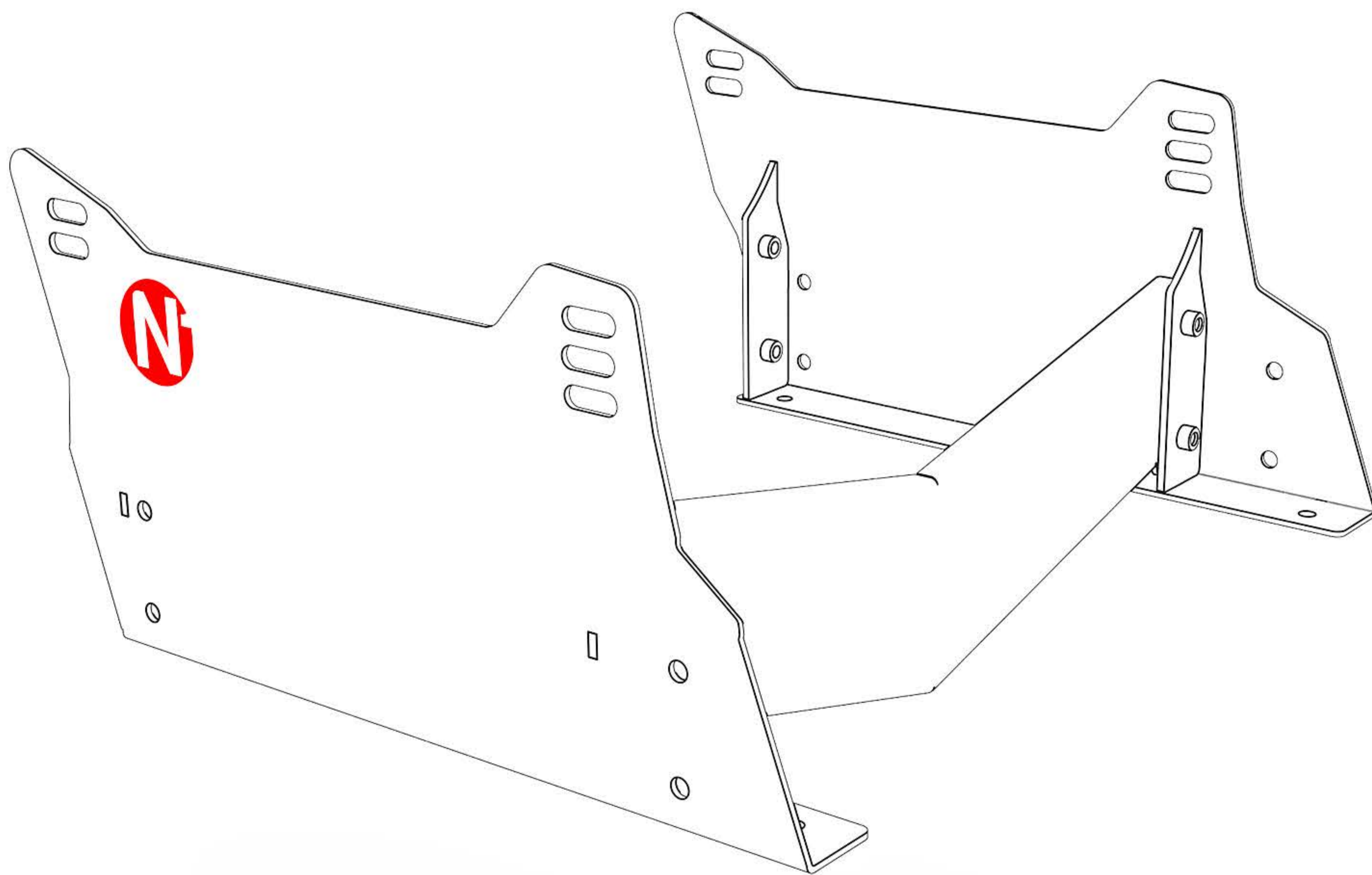
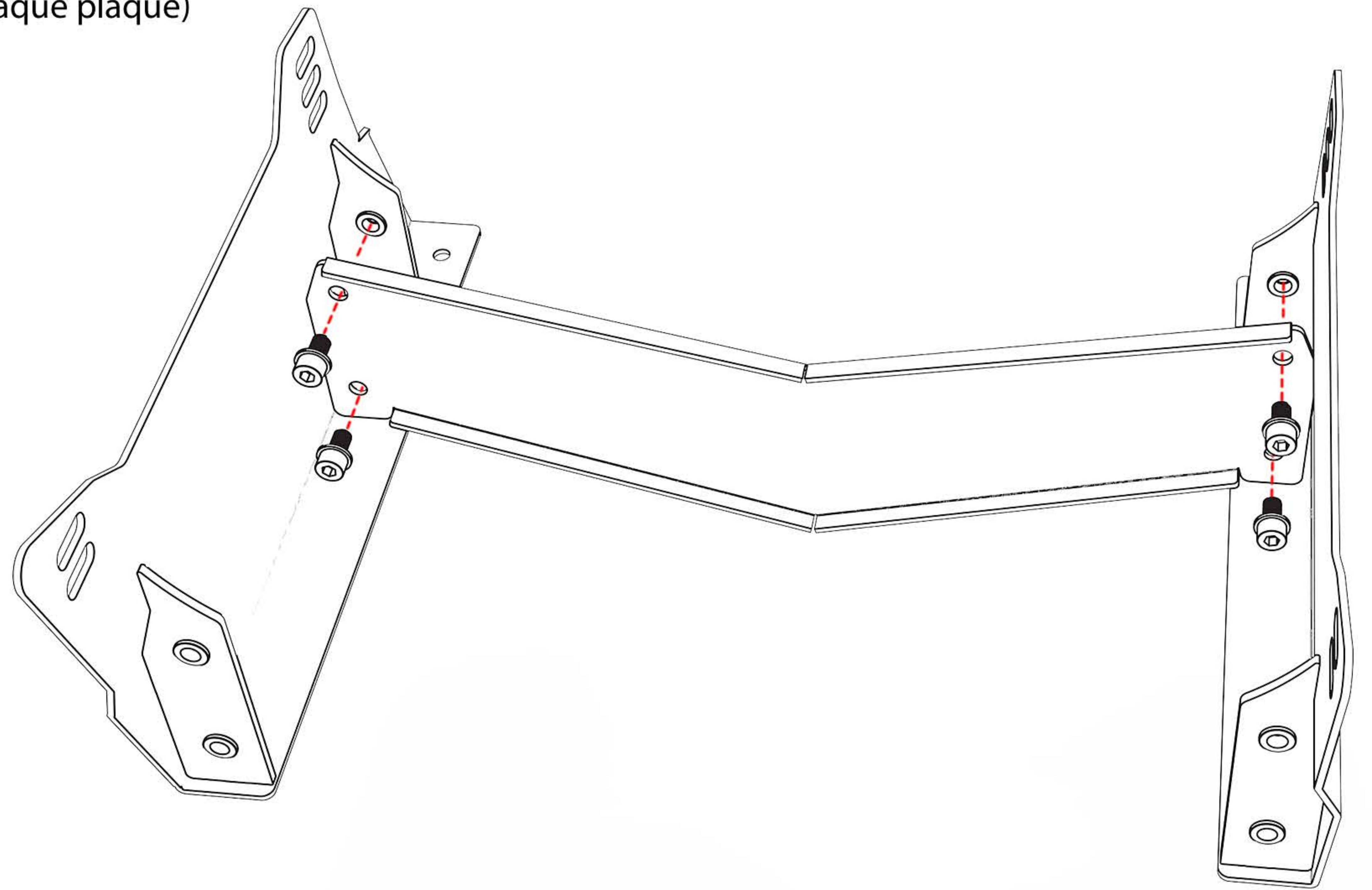
Enlever les 4 vis M8 x 16mm (2 par glissière) avec la clé Allen 6mm fournie avec l'ensemble

3



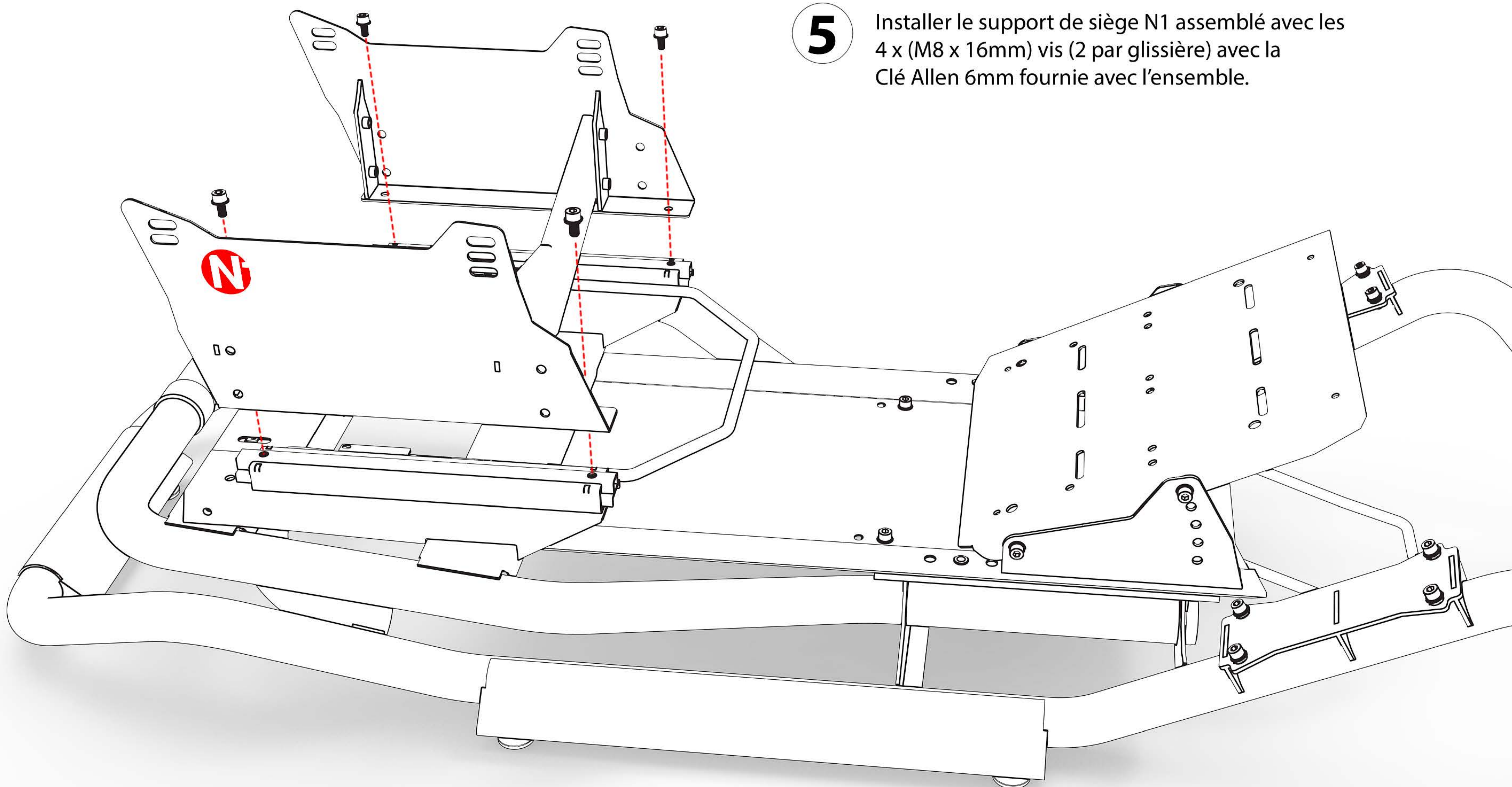
4

Installer le support de montage du siège avec 4 x (M8 x 20mm) vis (2 par côté)(* les vis nécessaires sont situées sur chaque plaque) Installer comme indiqué sur l'image.

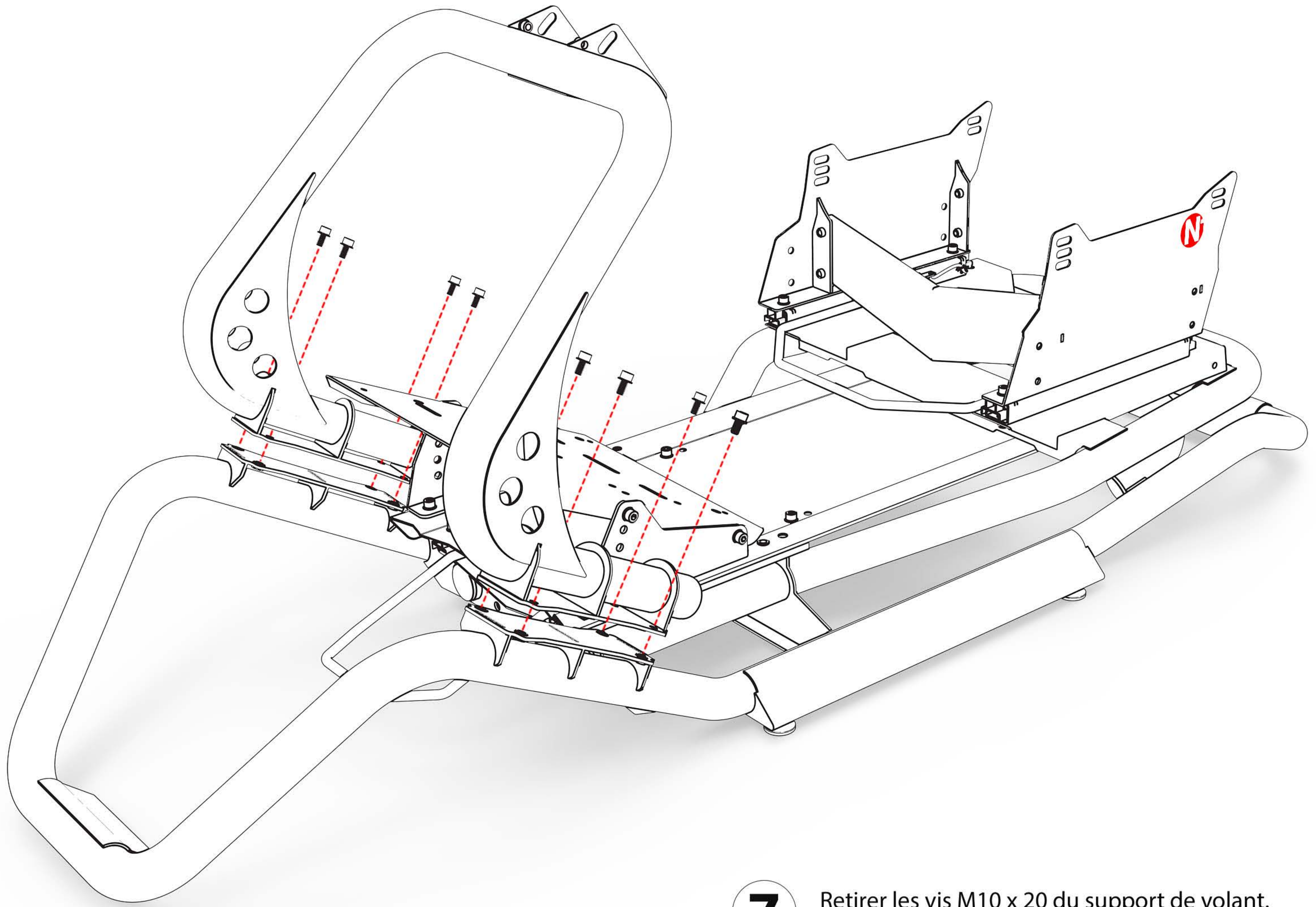


5

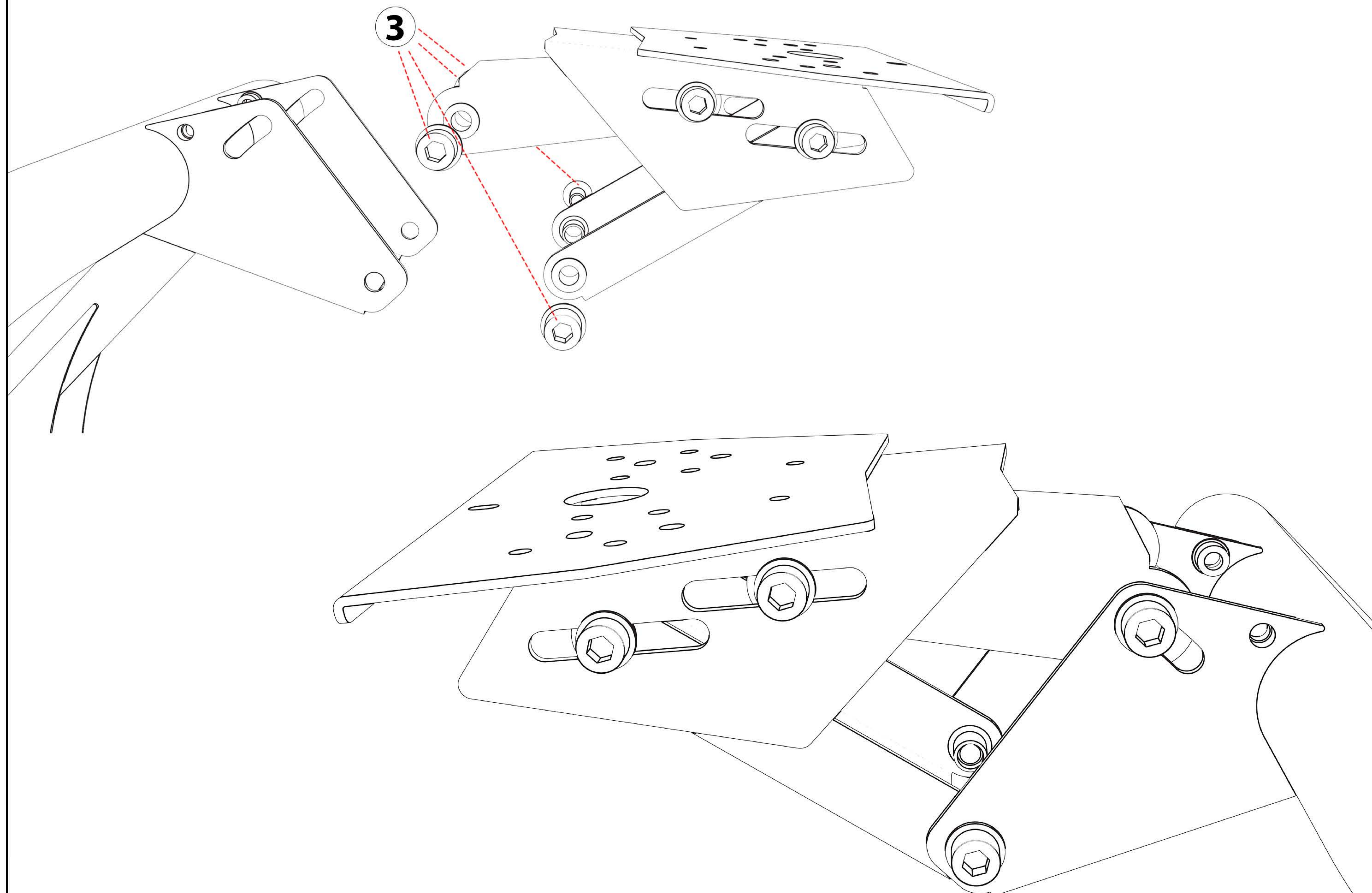
Installer le support de siège N1 assemblé avec les 4 x (M8 x 16mm) vis (2 par glissière) avec la Clé Allen 6mm fournie avec l'ensemble.



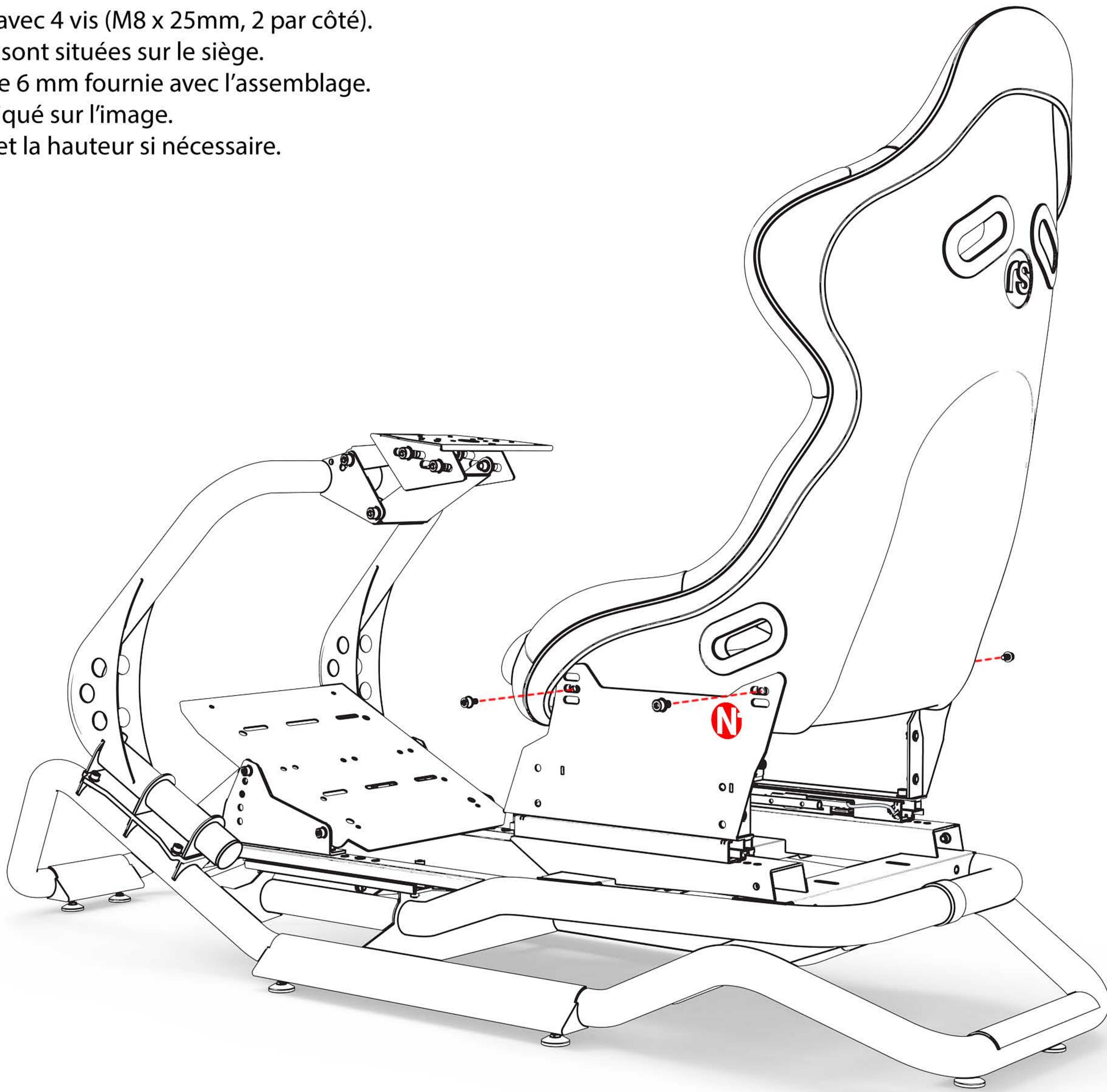
- 6** Installer le support de de volant du N1 avec 8 vis (M8 x 20mm) (4 par côté)
Installer comme indiqué sur l'image.



- 7** Retirer les vis M10 x 20 du support de volant.
Installer le support de volant du N1 à l'aide de la clé Allen 8mm fournie avec l'ensemble.
Installer comme indiqué sur l'image ci-dessous.



- 8** Installer le siège N1 avec 4 vis (M8 x 25mm, 2 par côté).
Les vis d'installation sont situées sur le siège.
Utiliser la clé Allen de 6 mm fournie avec l'assemblage.
Installer comme indiqué sur l'image.
Ajuster l'inclinaison et la hauteur si nécessaire.



- 9** Le châssis RSEAT N1 est prêt à l'emploi.
Vous pouvez maintenant installer vos accessoires, le cas échéant.

- 1** Pour régler la position du volant, utiliser la clé Allen de 8 mm
- 2** Pour régler l'angle des pédales, utilisez la clé Allen de 6 mm.
- 3** Pour régler la position du siège, utilisez la clé Allen de 6 mm.
- 4** Barre coulissante du siège. Tirer et faites glisser le siège vers l'avant ou l'arrière
- 5** Barre de pédales à glissière. Tirer et faites glisser les pédales vers l'avant ou l'arrière

