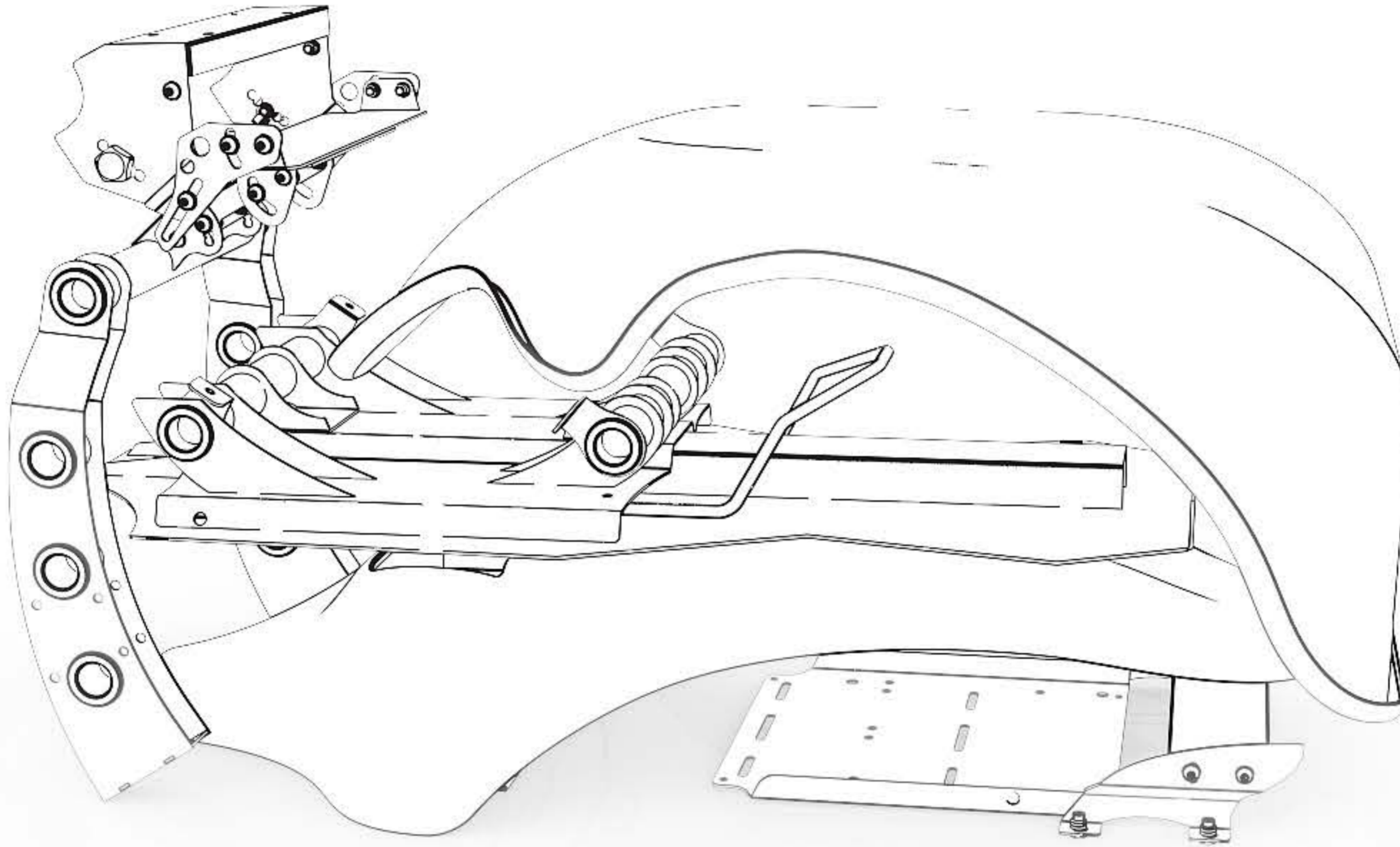


RS FORMULA V2

Cette instruction est conçue pour vous aider à montage de la RSEAT RS FORMULA V2

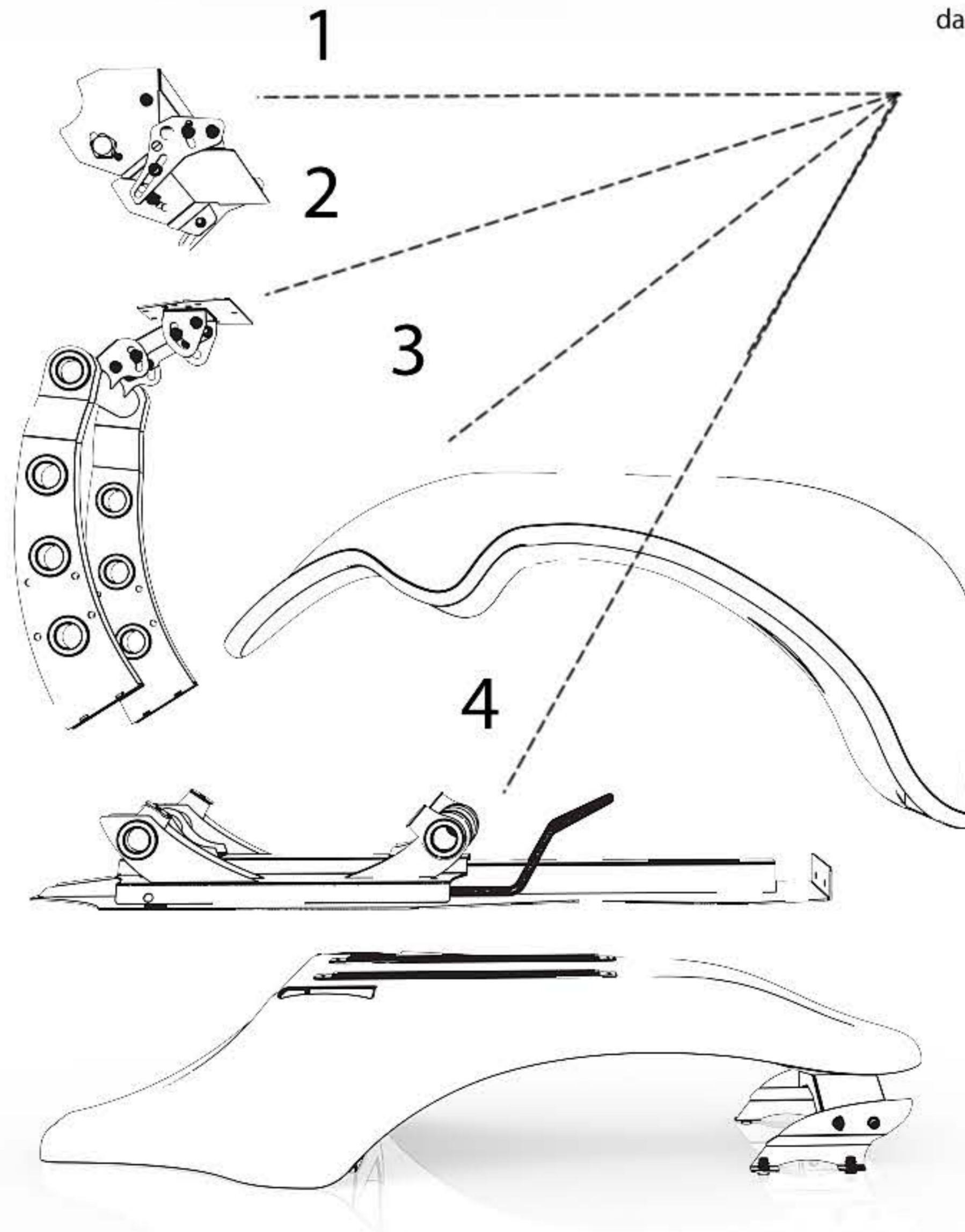
NOTICE DE MONTAGE POUR LE RSEAT RS FORMULA V2

1 RS Formula V2 dans son carton.



2

Libérer les pièces du RS Formula V2 dans l'ordre suivant:



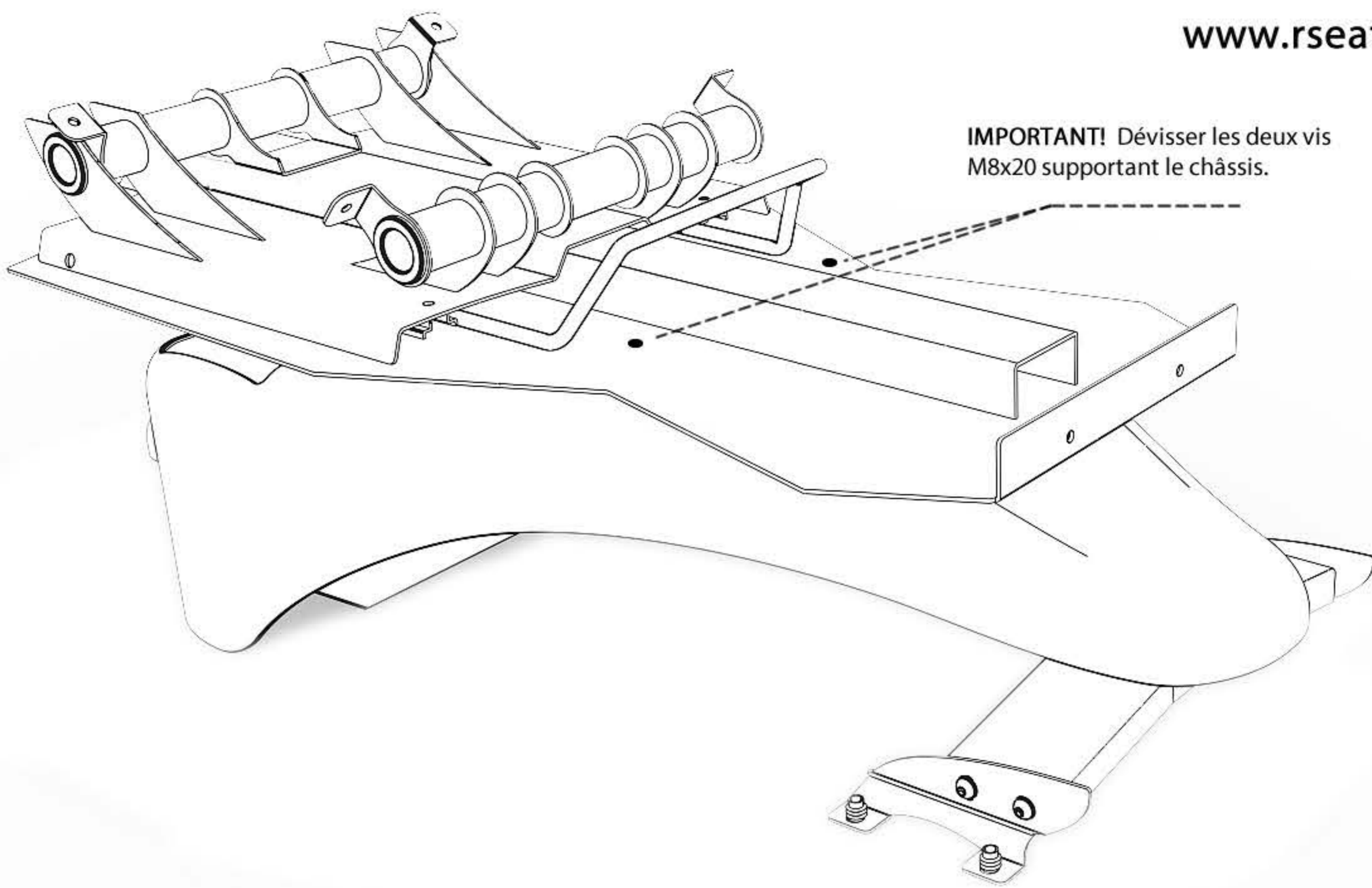
AVERTISSEMENTS

Avant de commencer à assembler ce simulateur, veuillez lire toutes les instructions d'installation et avertissements complets.

LE NON-RESPECT DE TOUTE LES INSTRUCTIONS ET DES AVERTISSEMENTS CONCERNANT L'UTILISATION DE CE PRODUIT, PEUT ENTRAINER DE GRAVES BLESSURES CORPORELLES.

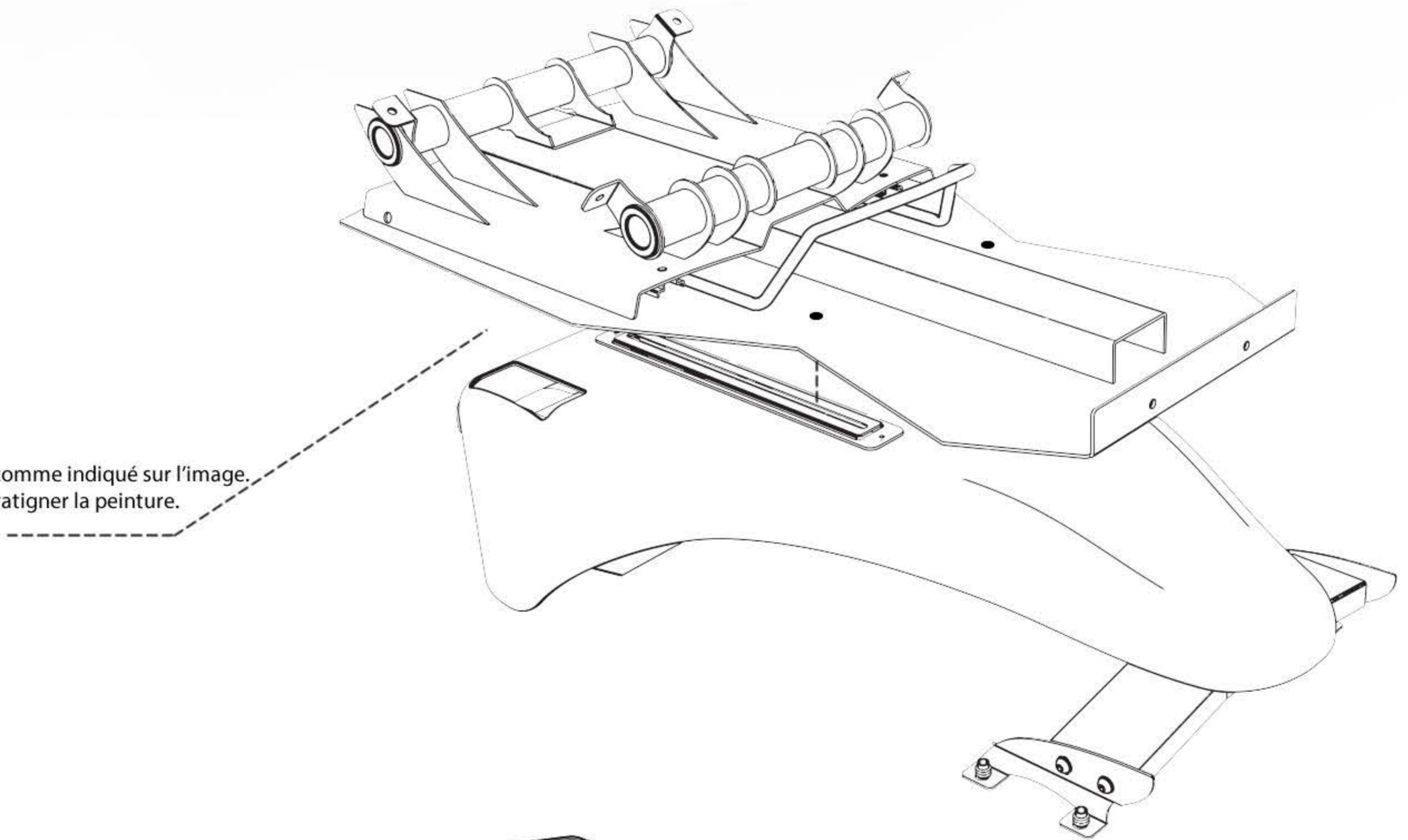
Ce siège est conforme aux règles de sécurité. Une utilisation inappropriée peut causer des dommages aux personnes et au simulateur.

IMPORTANT! Dévisser les deux vis
M8x20 supportant le châssis.



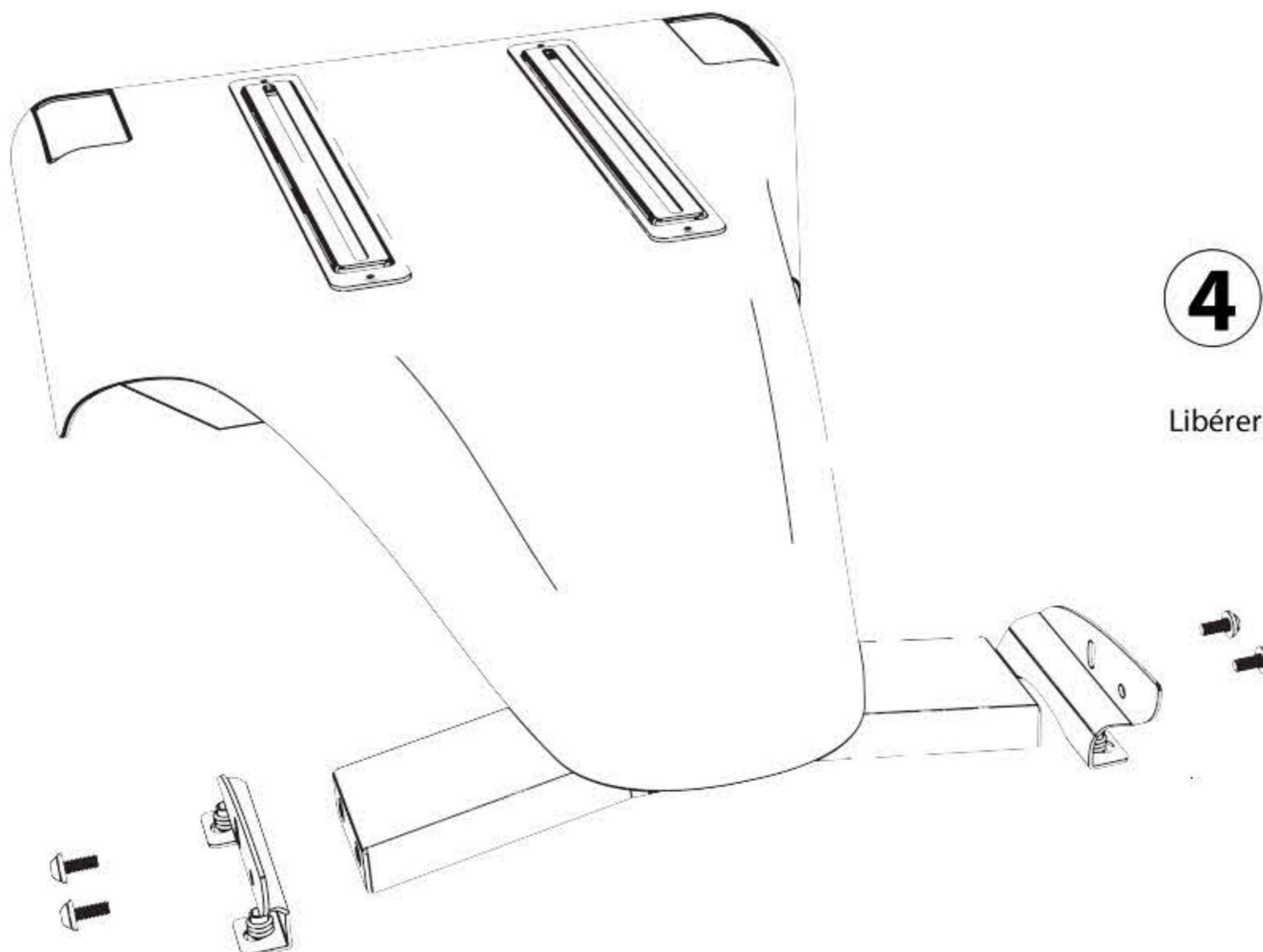
3

Démontez les pièces comme indiqué sur l'image.
Attention à ne pas égratigner la peinture.



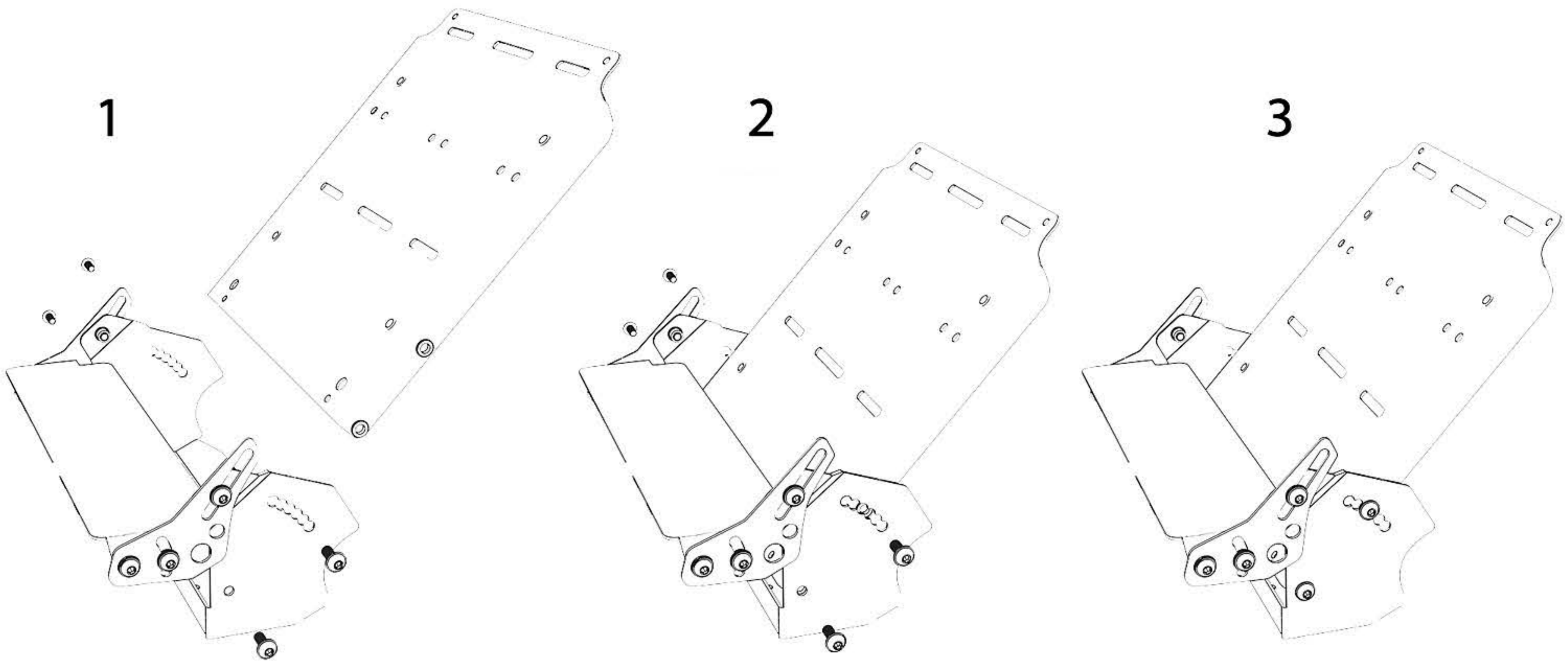
4

Libérer les supports avant du cadre comme sur l'image.



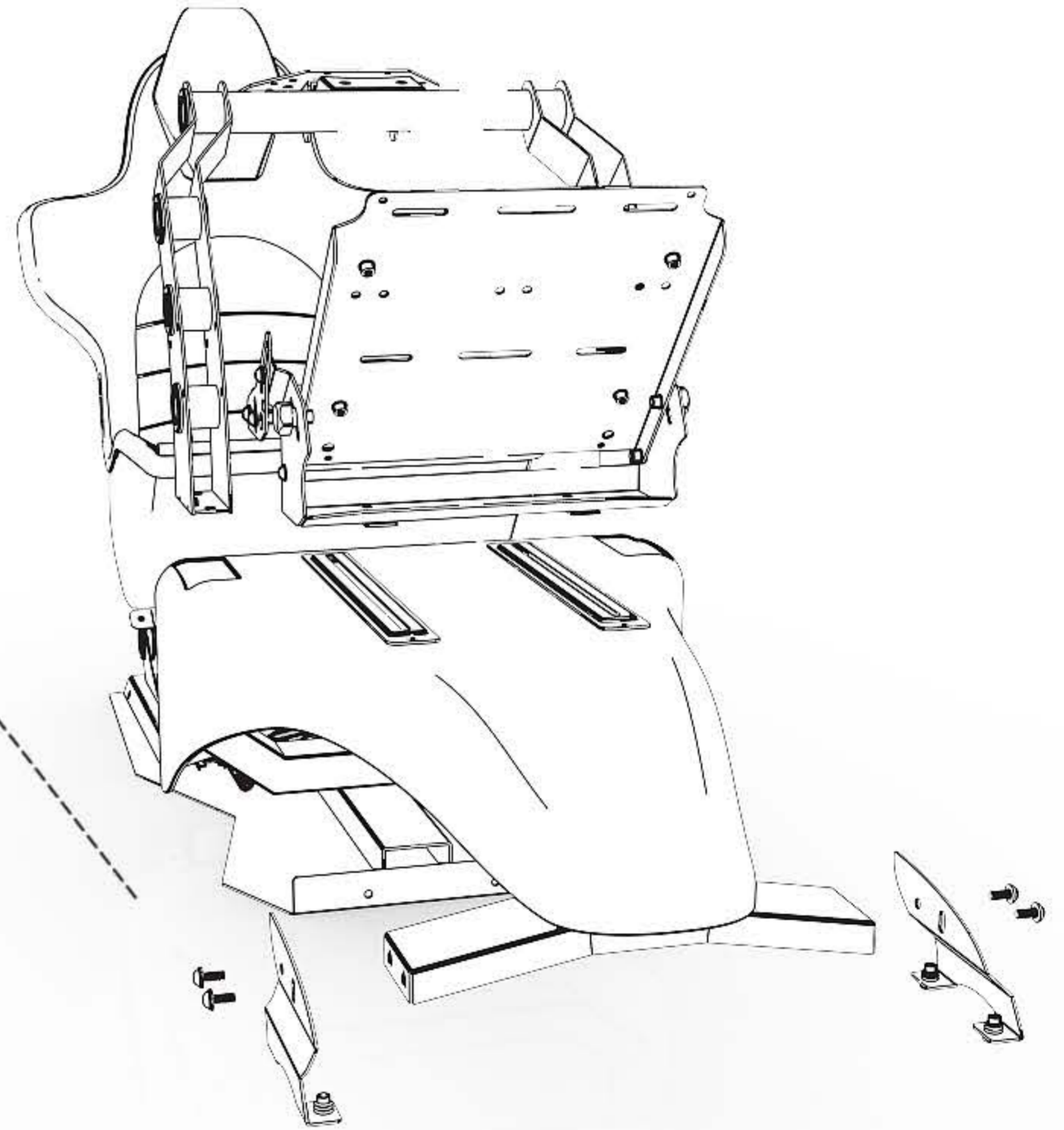
5

Montez le support de pédalier dans l'ordre suivant:



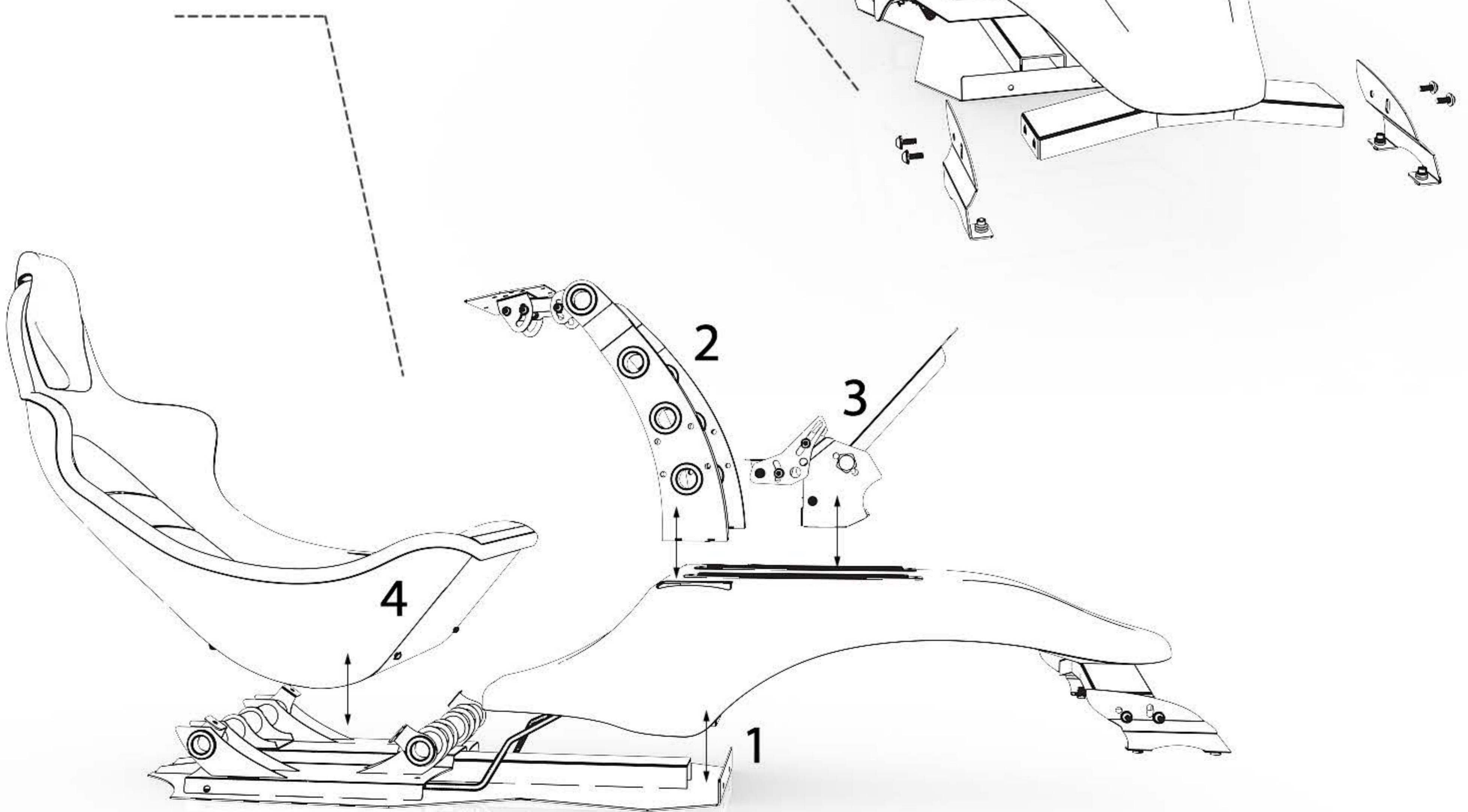
6

Installer les pieds avant comme indiqué sur l'image.



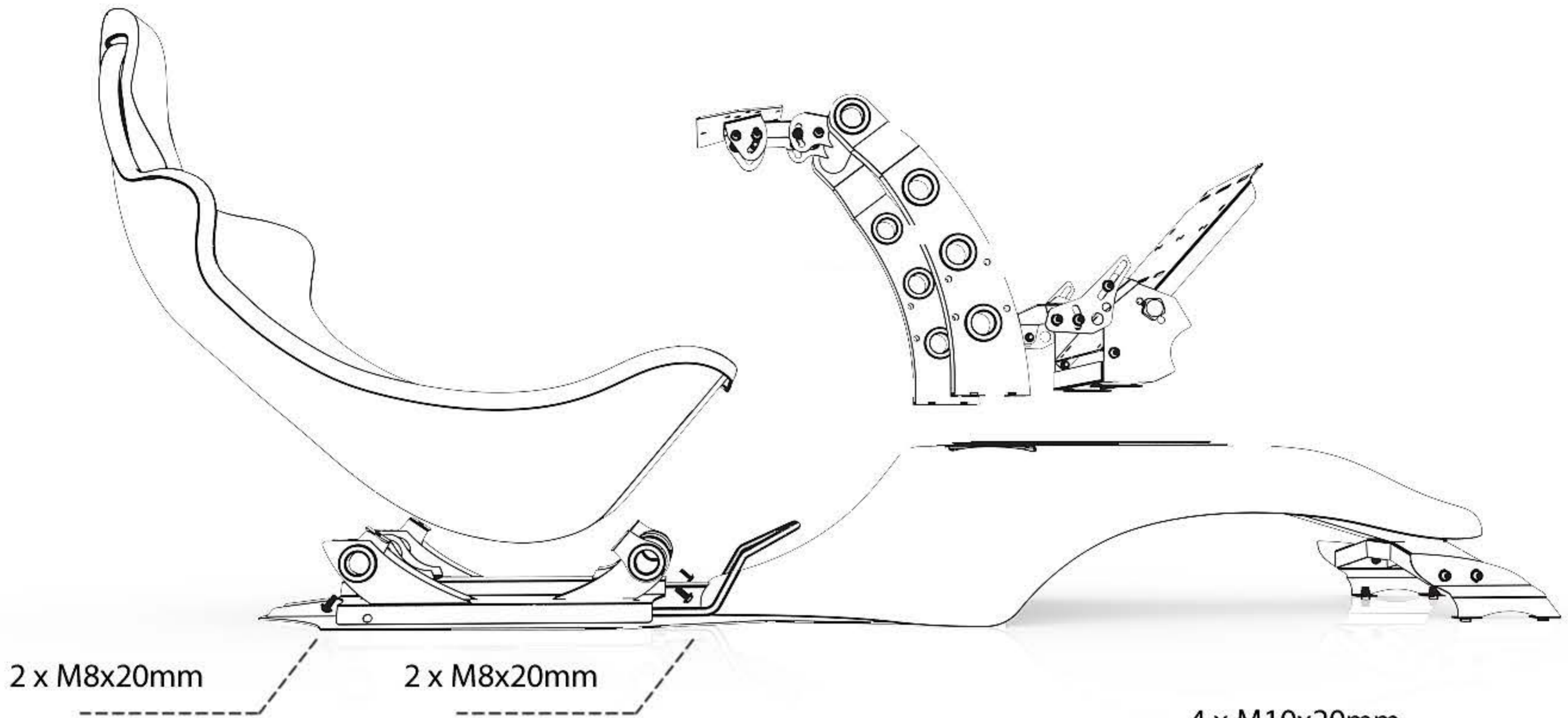
7

Assembler le RS Formula v2 dans l'ordre suivant:



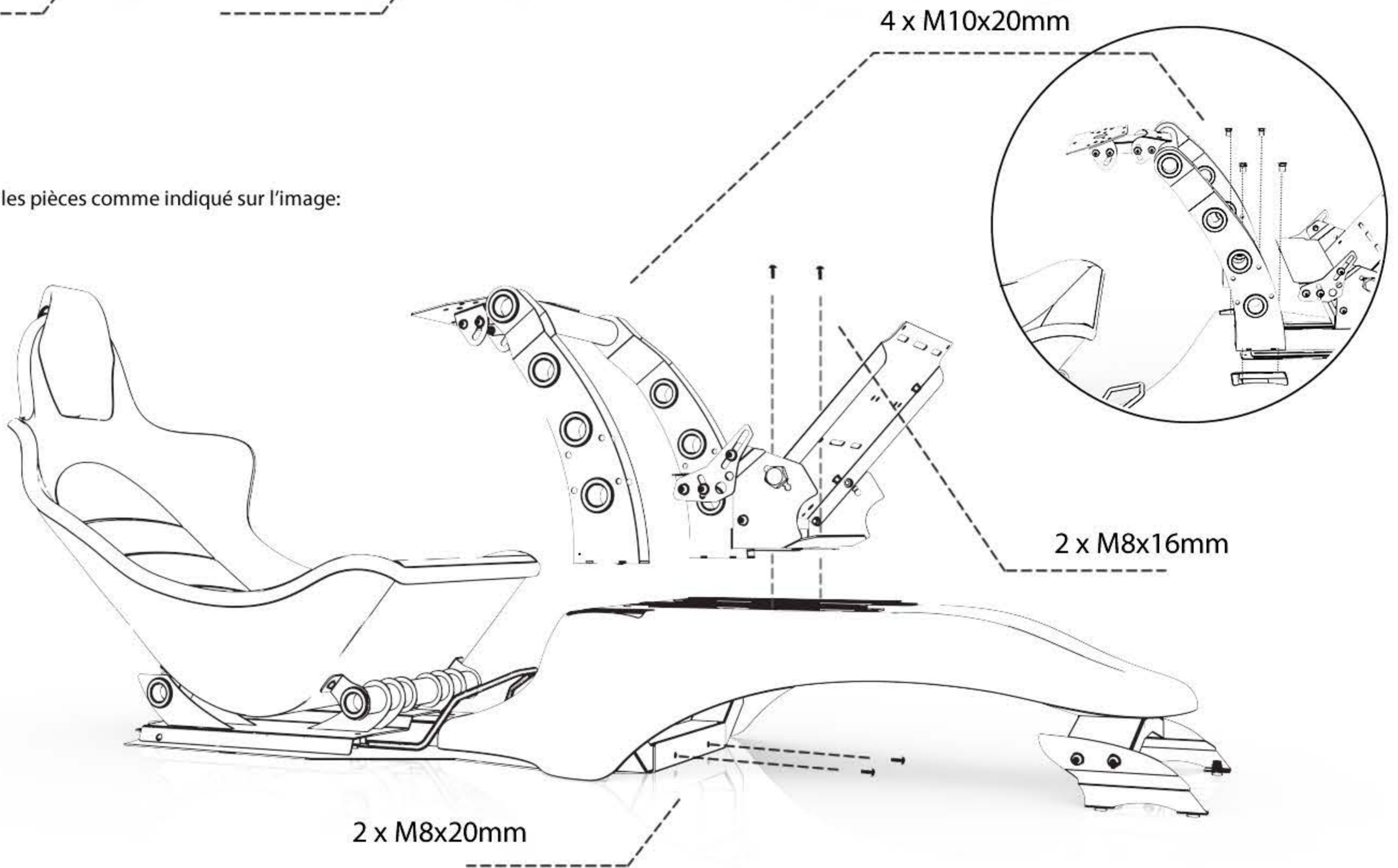
8

Installer le siège à l'aide des boulons déjà montés sur le siège.



9

Installer les pièces comme indiqué sur l'image:



10

La RS Formula V2 est prêt.
Utiliser les vis et les outils fournis pour fixer votre volant et pédalier.

