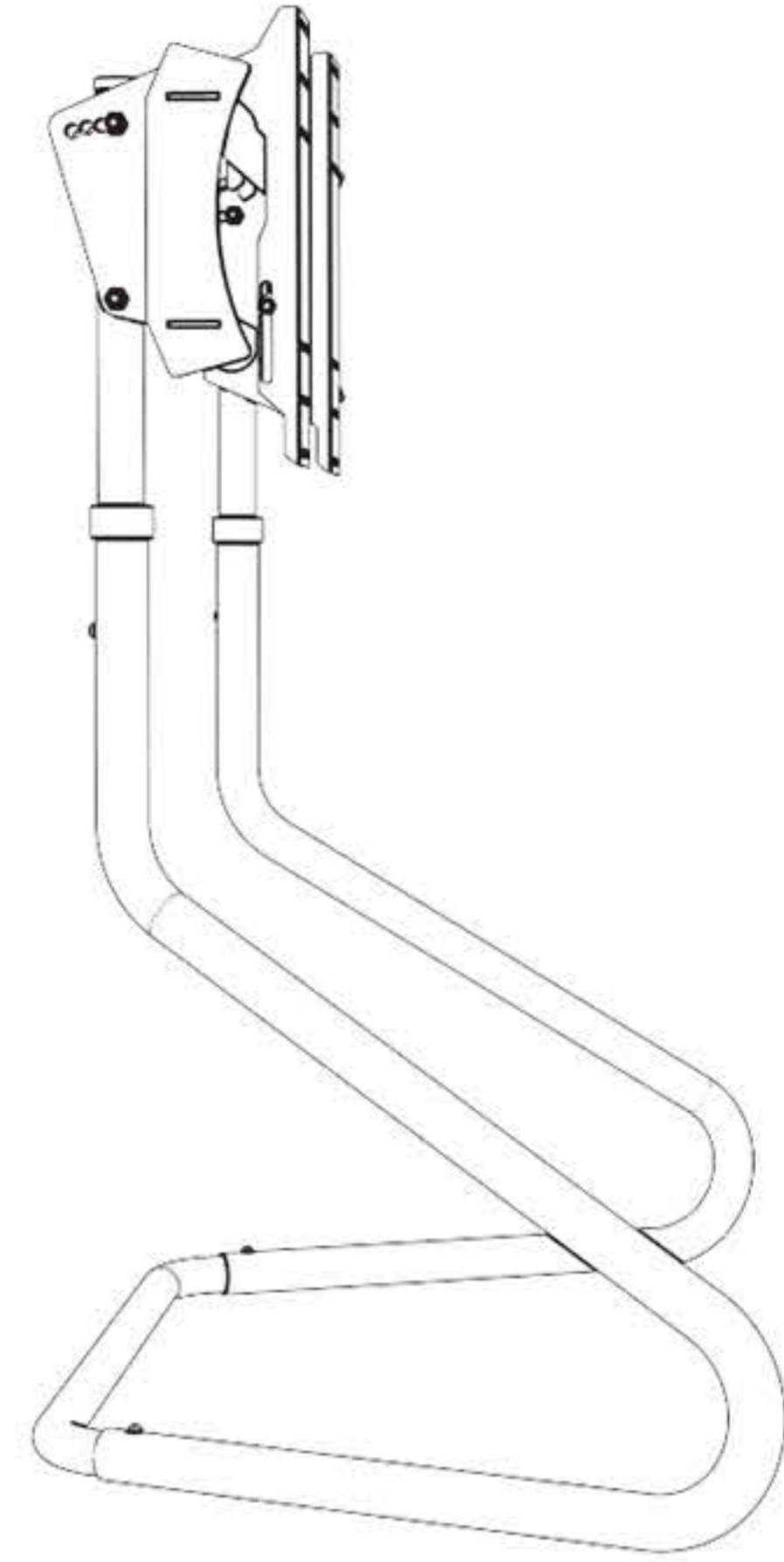
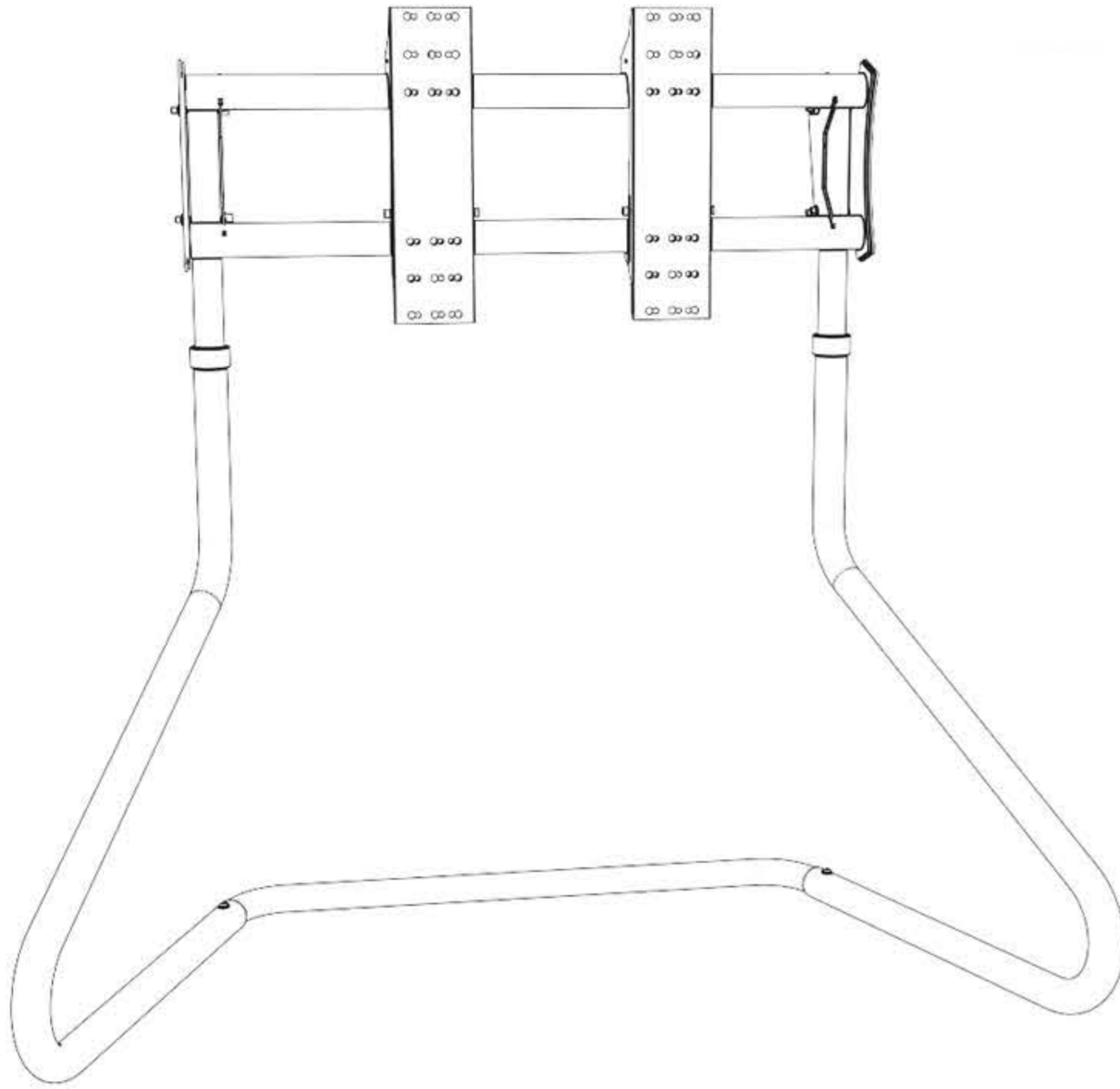


RS STAND S3 V2

NOTICE DE MONTAGE
RSEAT RS STAND S3 V2 32/65"

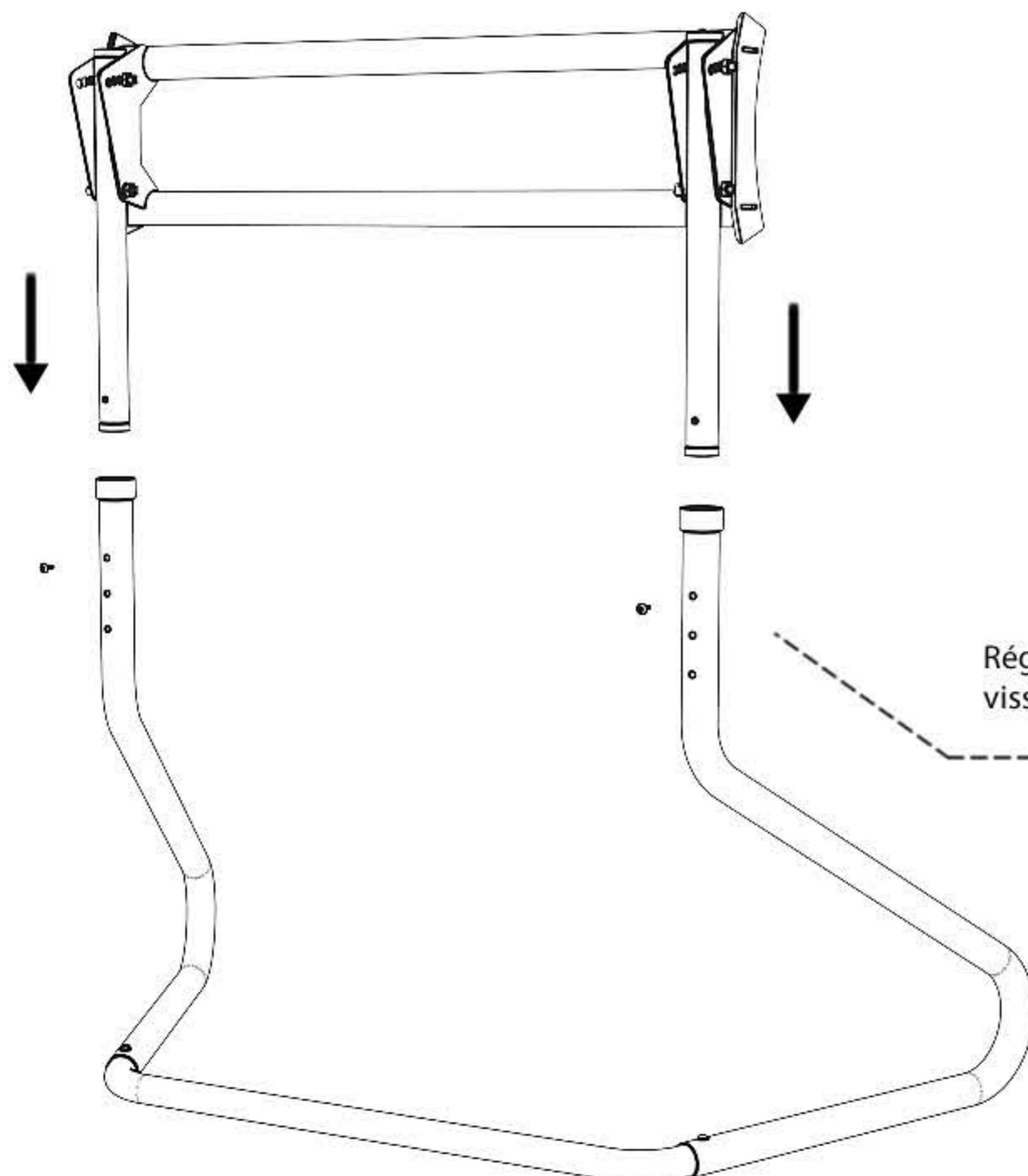
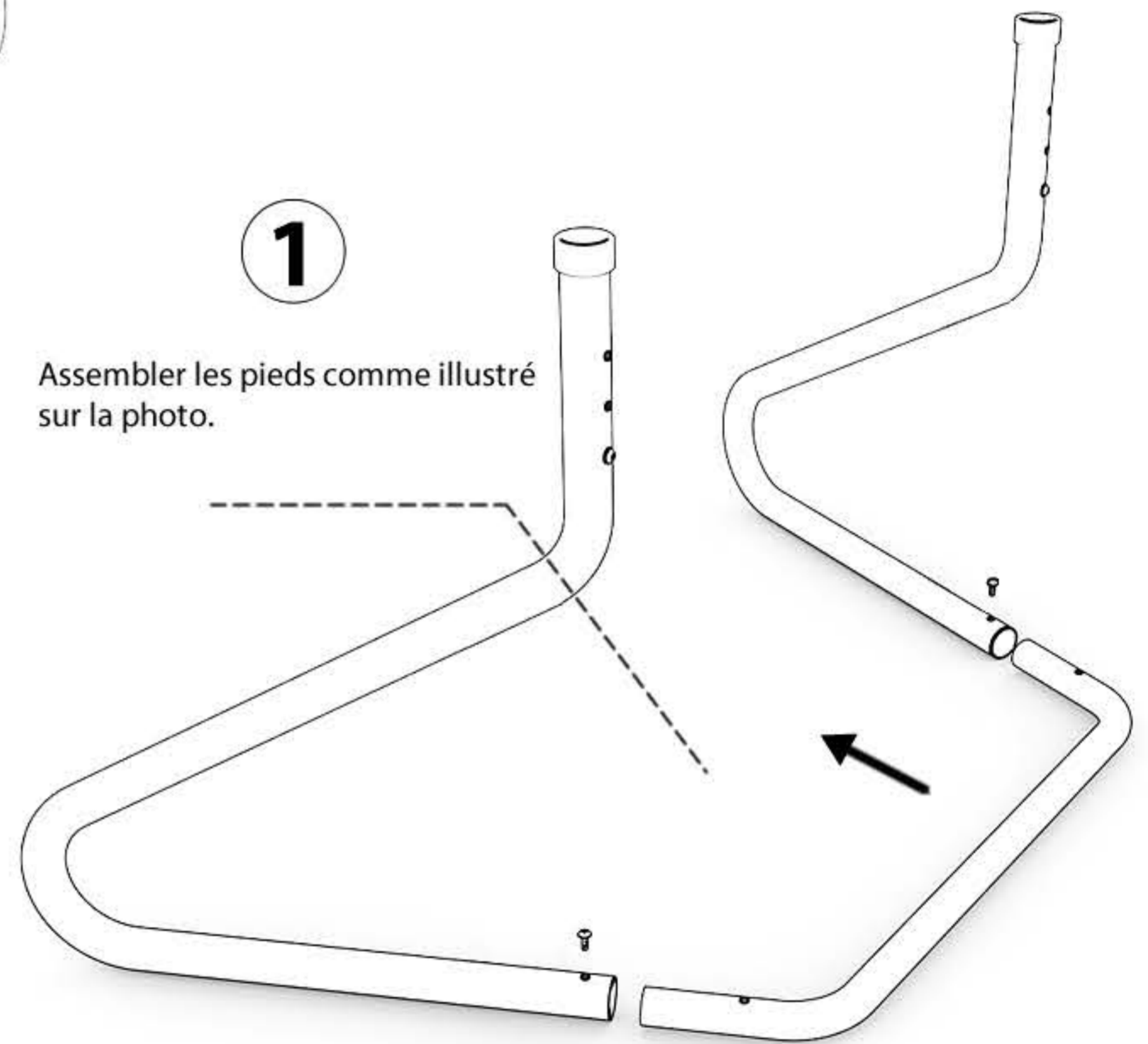


2

Assembler les pieds avec le support
comme indiqué sur l'image.

1

Assembler les pieds comme illustré
sur la photo.



Régler la hauteur du support et
visser le boulon de fixation

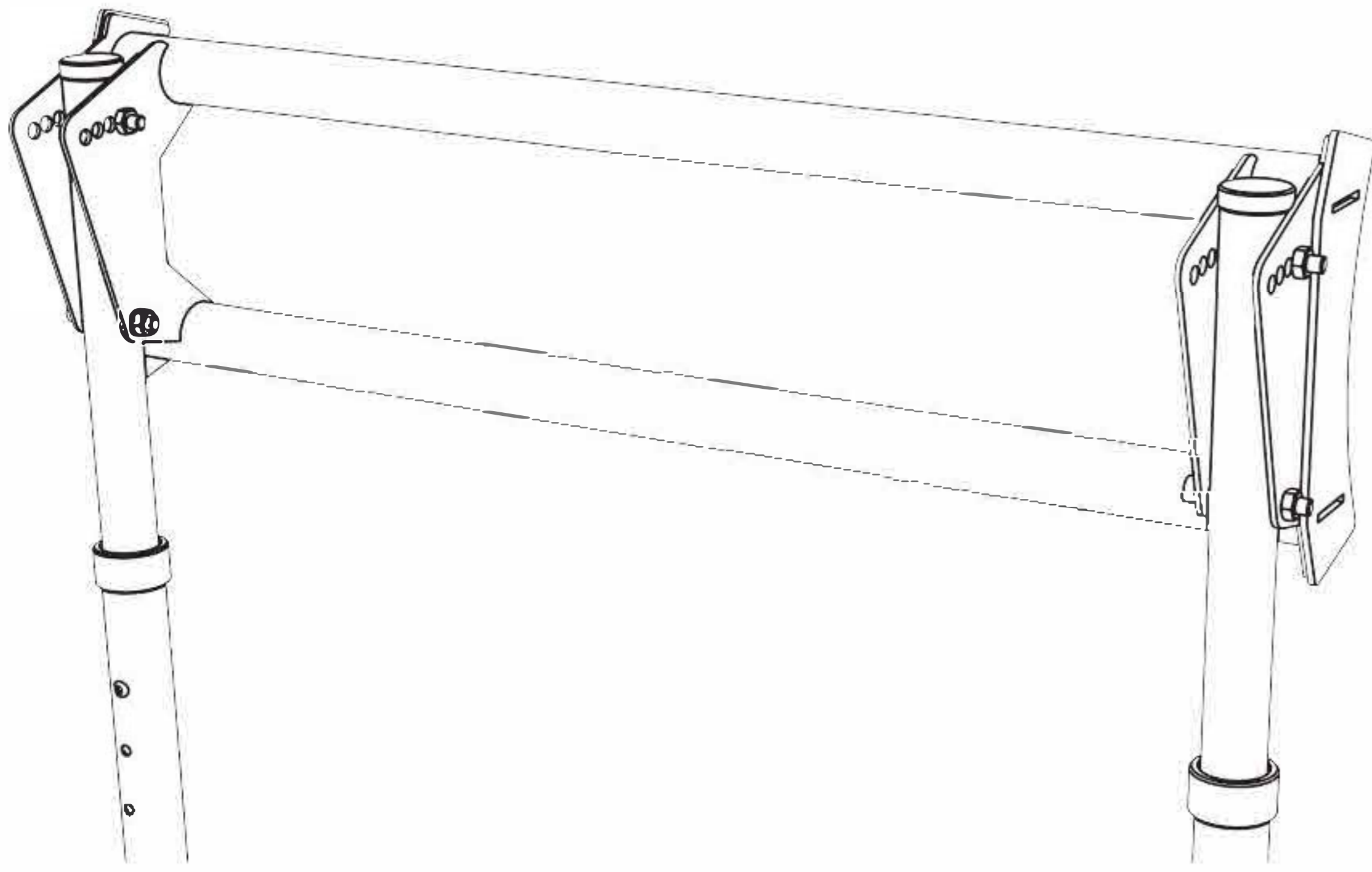


AVERTISSEMENTS

Avant de commencer à assembler ce simulateur, veuillez lire toutes les instructions d'installation et avertissements complets.

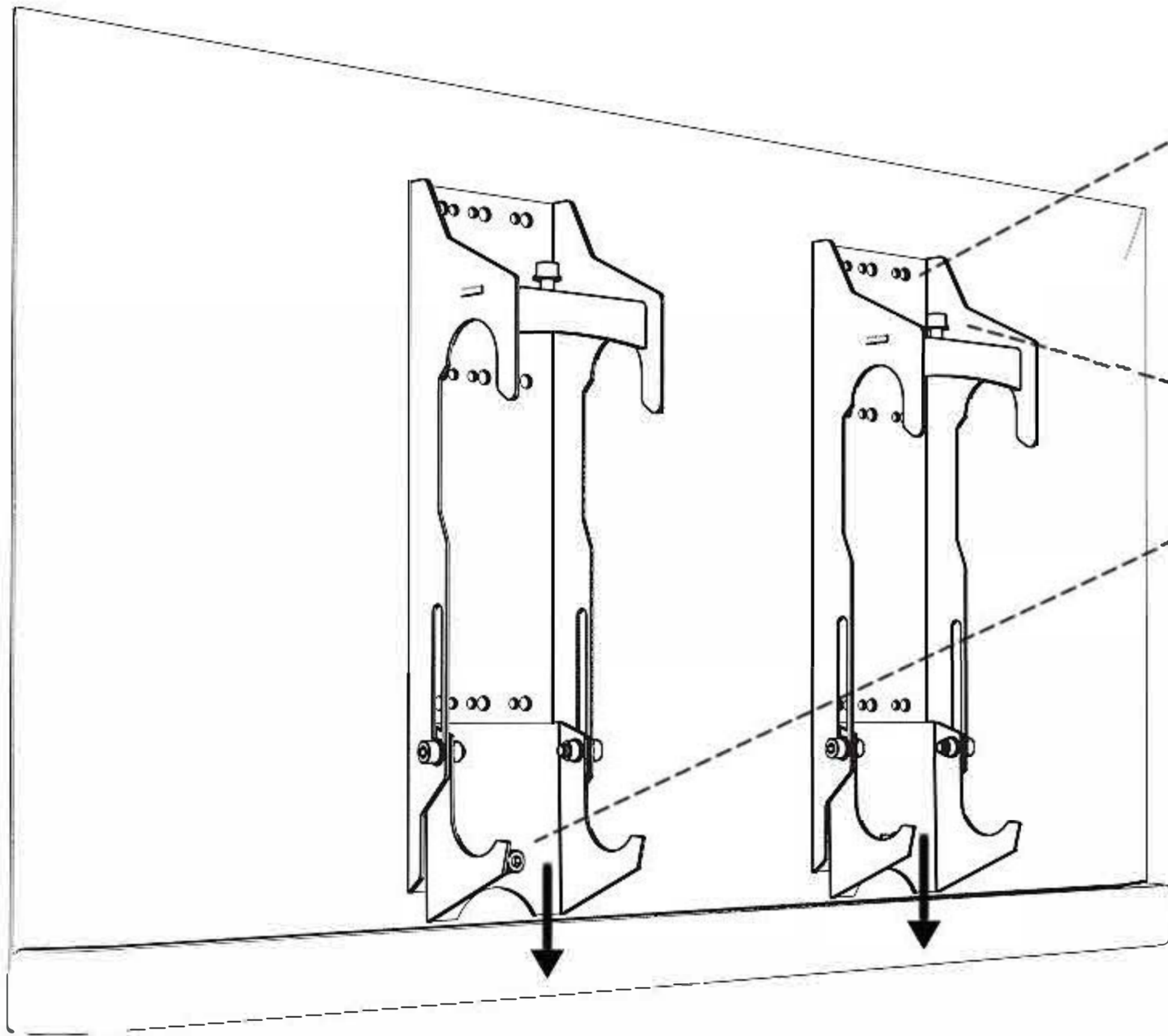
LE NON-RESPECT DE TOUTES LES INSTRUCTIONS ET DES AVERTISSEMENTS CONCERNANT L'UTILISATION DE CE PRODUIT, PEUT ENTRAINER DE GRAVES BLESSURES CORPORELLES.

Ce siège est conforme aux règles de sécurité. Une utilisation inappropriée peut causer des dommages aux personnes et au simulateur.

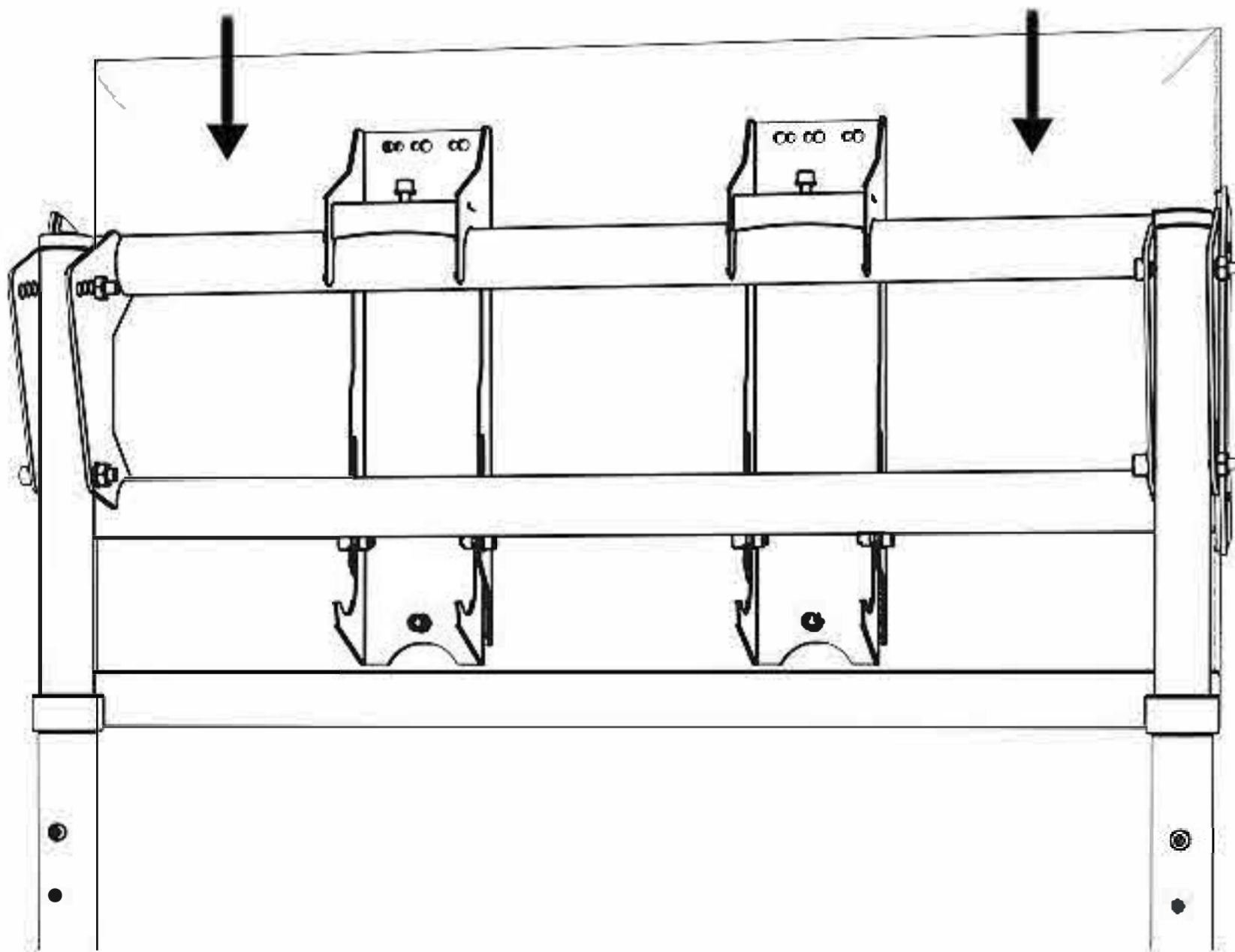
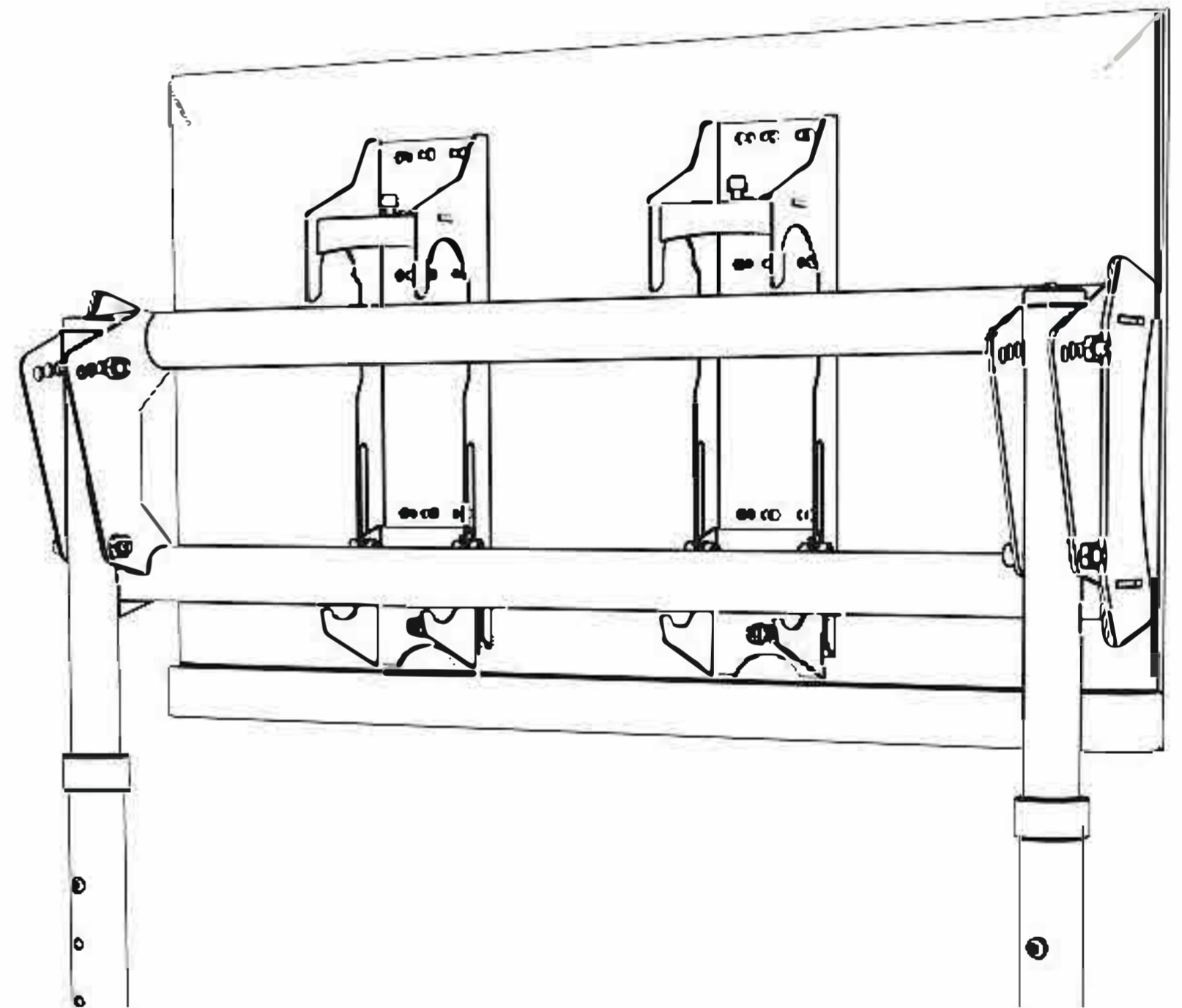


3

Visser les plaques VESA sur votre téléviseur/moniteur puis fixer le téléviseur/moniteur sur le support. Réglez l'angle du téléviseur. **IMPORTANT!** Dévisser la partie inférieure du support VESA autant que possible avant d'installer le téléviseur sur le Stand.



Une fois que la télévision est sur le stand, vous pouvez régler l'inclinaison et la hauteur de chaque vesa de cette vis M8. Cela permet d'aligner le téléviseur avec précision et de le verrouiller en place.



4

Soulever la partie inférieure du vesa pour verrouiller le téléviseur/moniteur sur le support. Enfin, serrer les vis.

