

NOTICE DE MONTAGE POUR RSEAT RS1

Merci d'avoir choisi RSEAT.

Cette notice est conçue pour vous aider dans le montage du RSEAT RS1.

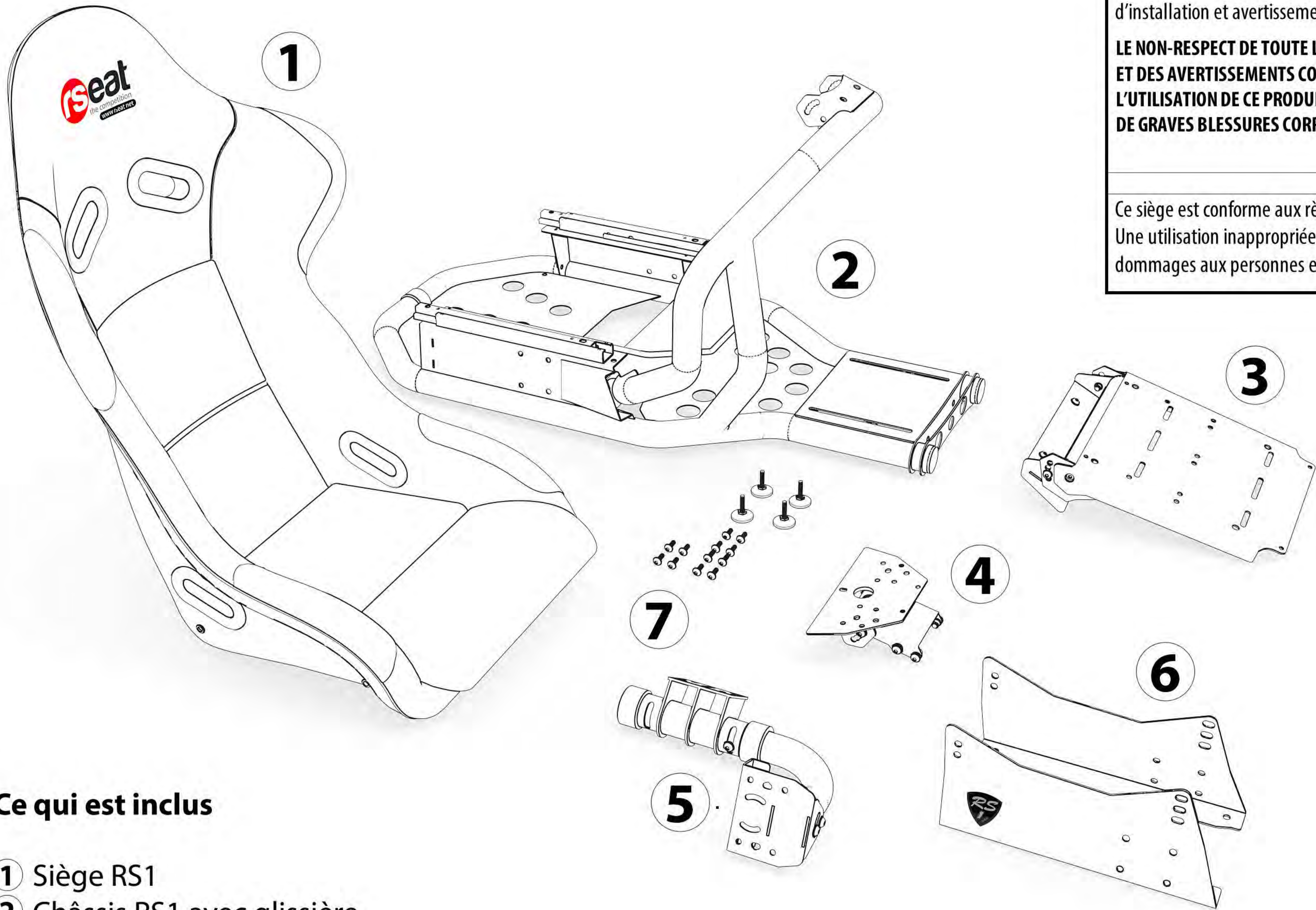


AVERTISSEMENTS

Avant de commencer à assembler ce simulateur, veuillez lire toutes les instructions d'installation et avertissements complets.

LE NON-RESPECT DE TOUTES LES INSTRUCTIONS ET DES AVERTISSEMENTS CONCERNANT L'UTILISATION DE CE PRODUIT, PEUT ENTRAÎNER DES GRAVES BLESSURES CORPORELLES.

Ce siège est conforme aux règles de sécurité. Une utilisation inappropriée peut causer des dommages aux personnes et au simulateur.

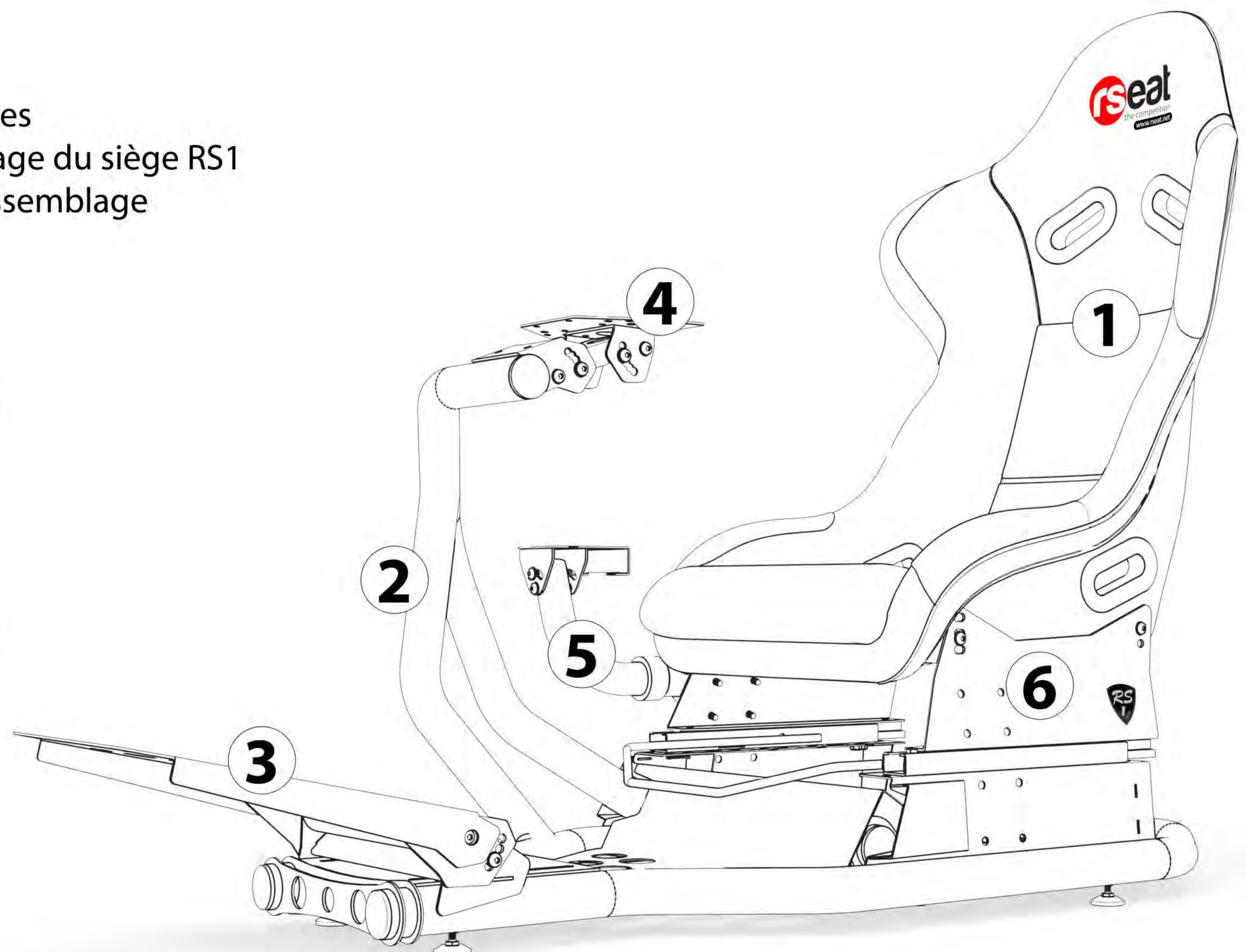


Ce qui est inclus

- ① Siège RS1
- ② Châssis RS1 avec glissière pour le siège.
- ③ Support de pédale
- ④ Support de volant
- ⑤ Support de levier de vitesses
- ⑥ Support latéraux de montage du siège RS1
- ⑦ Pieds, vis et outils pour l'Assemblage

BOX

L/W/H - 119/65/65cm
(46.85"/25.6"/25.6")

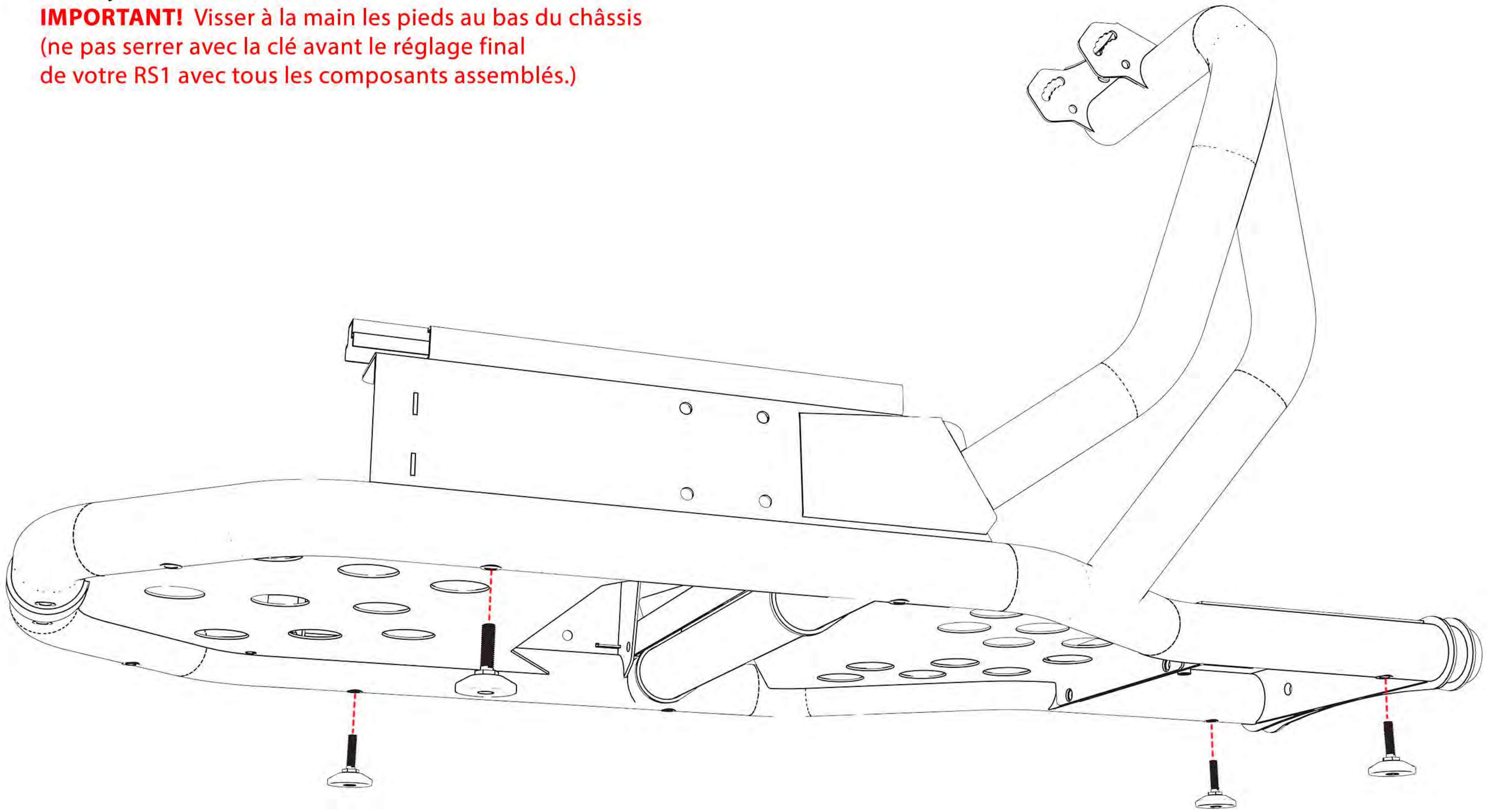


ASSEMBLAGE DU CHÂSSIS RSEAT RS1

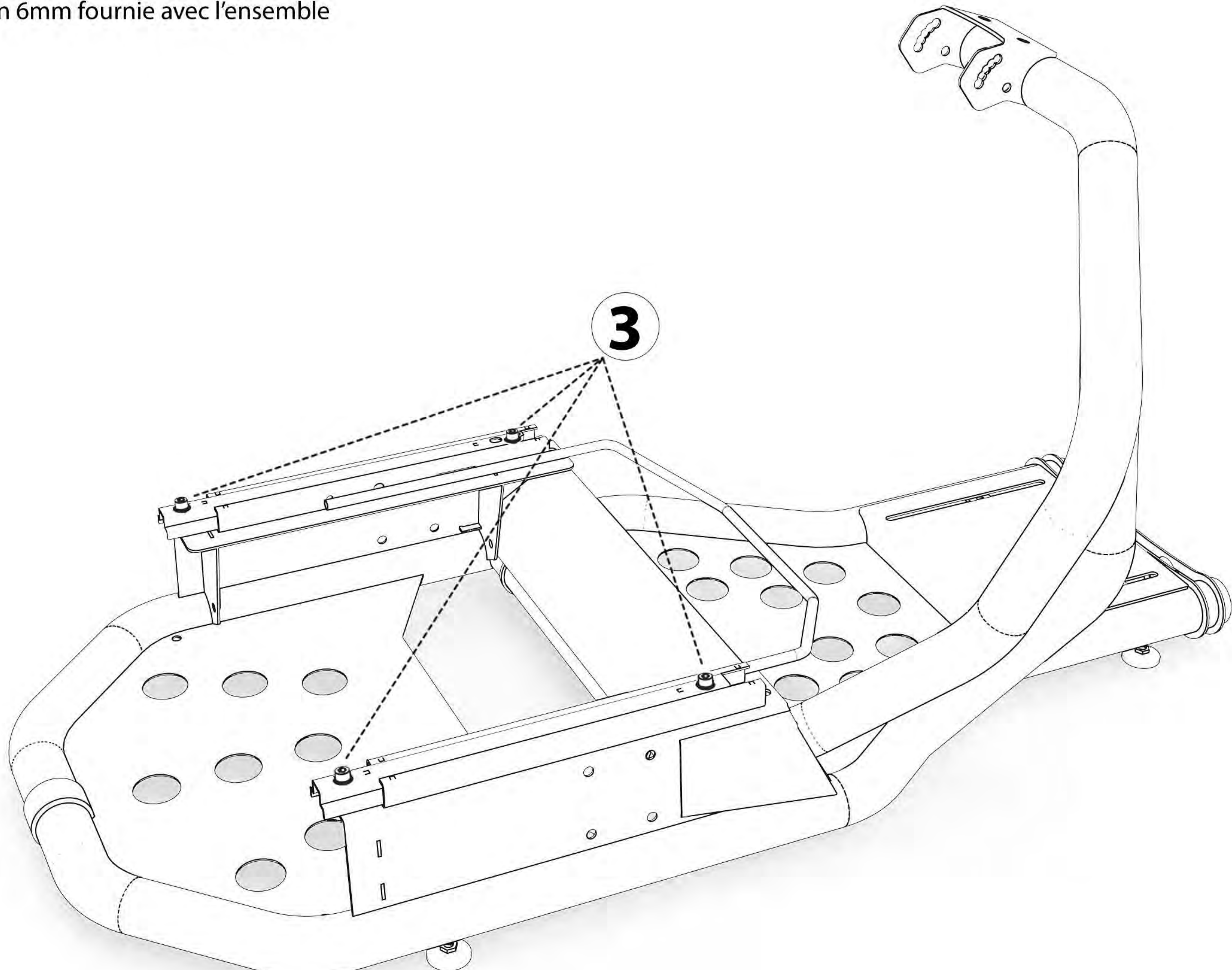
Sortir le châssis RS1 de son carton. Retirer tous les emballages de transport, y compris la protection des cartons et le film étirable.

- 1** Installer les 4 pieds (filetage M8) sur le châssis RS1 (à partir du package 7). Utilisez la clé de 10 mm fournie pour régler plus tard lorsque vous ajusterez le châssis au sol.

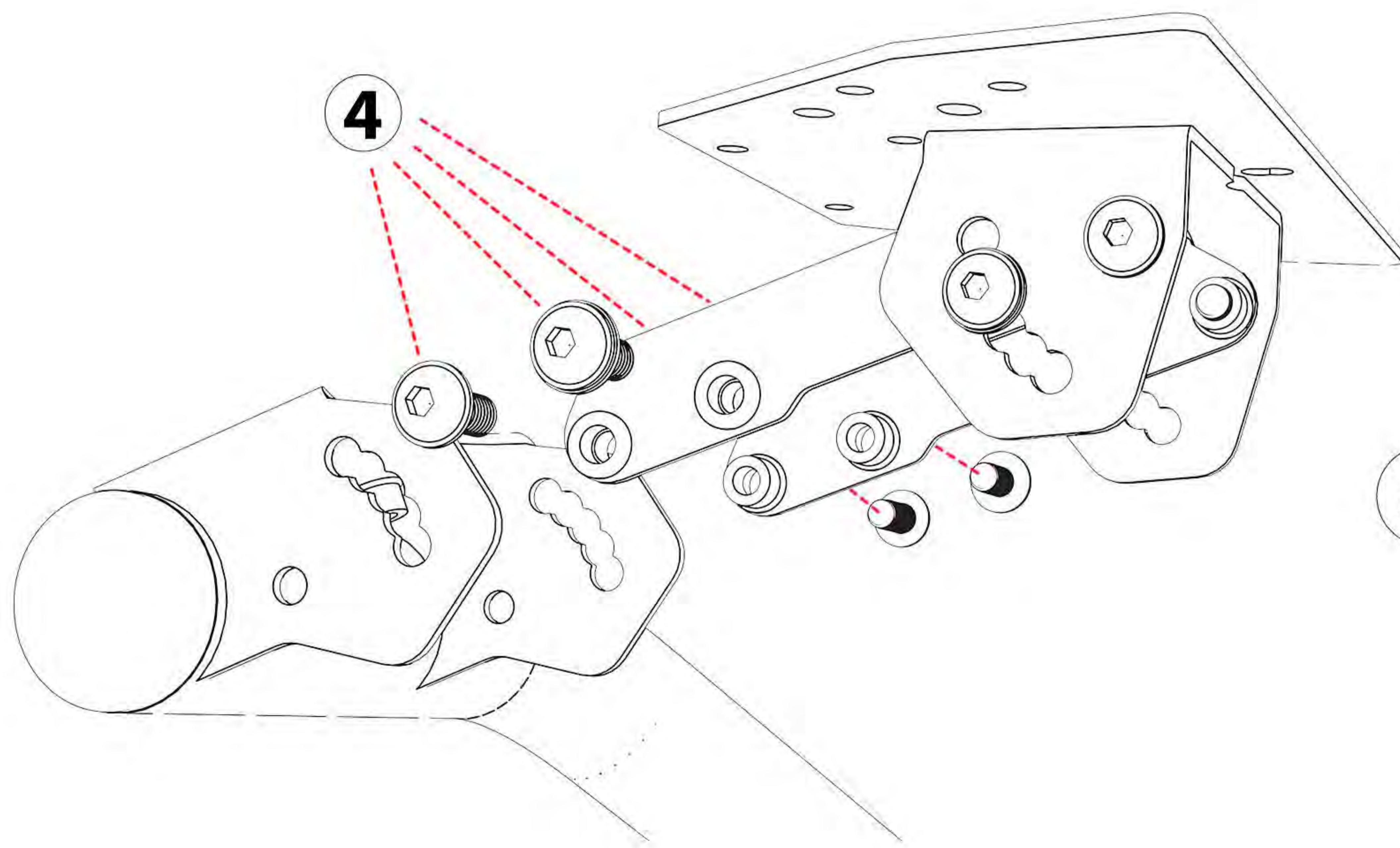
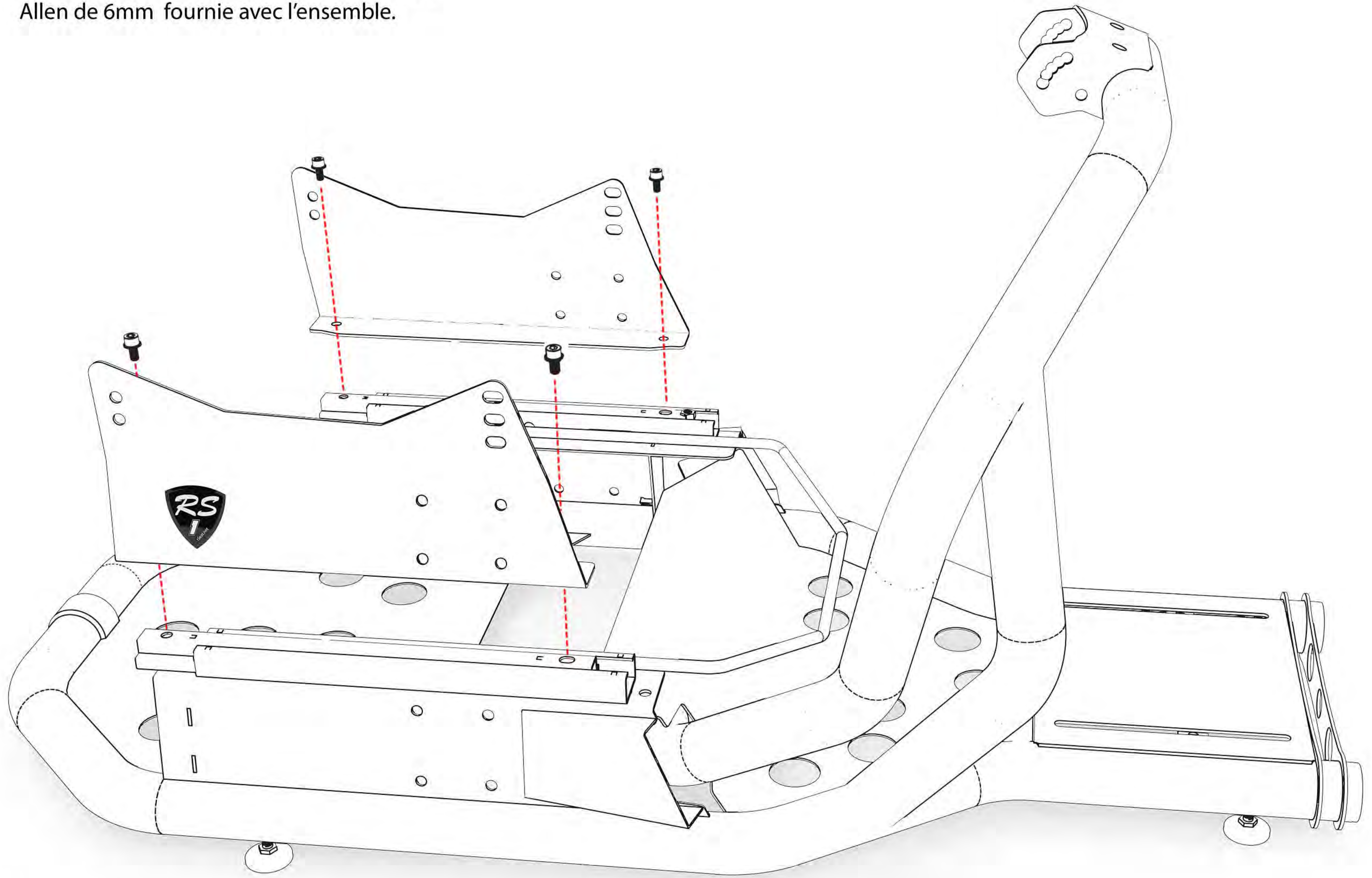
IMPORTANT! Visser à la main les pieds au bas du châssis (ne pas serrer avec la clé avant le réglage final de votre RS1 avec tous les composants assemblés.)



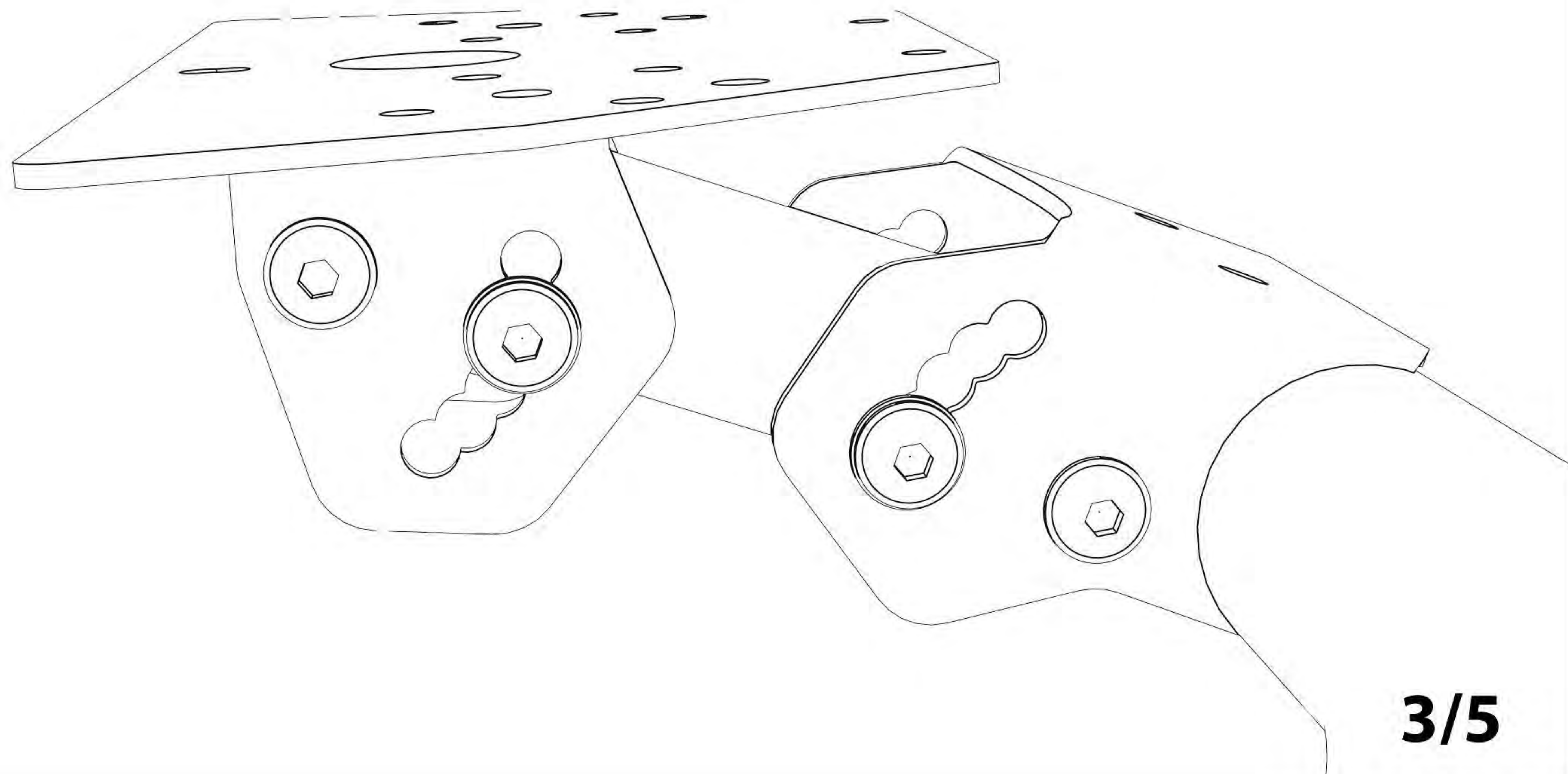
- 2** Enlever les 4 vis M8 x 16mm (2 par glissière) avec la clé Allen 6mm fournie avec l'ensemble



3 Installer les support latéraux du siège RS1 avec 4 x (M8 x 16mm) vis (2 par glissière) et la clé Allen de 6mm fournie avec l'ensemble.

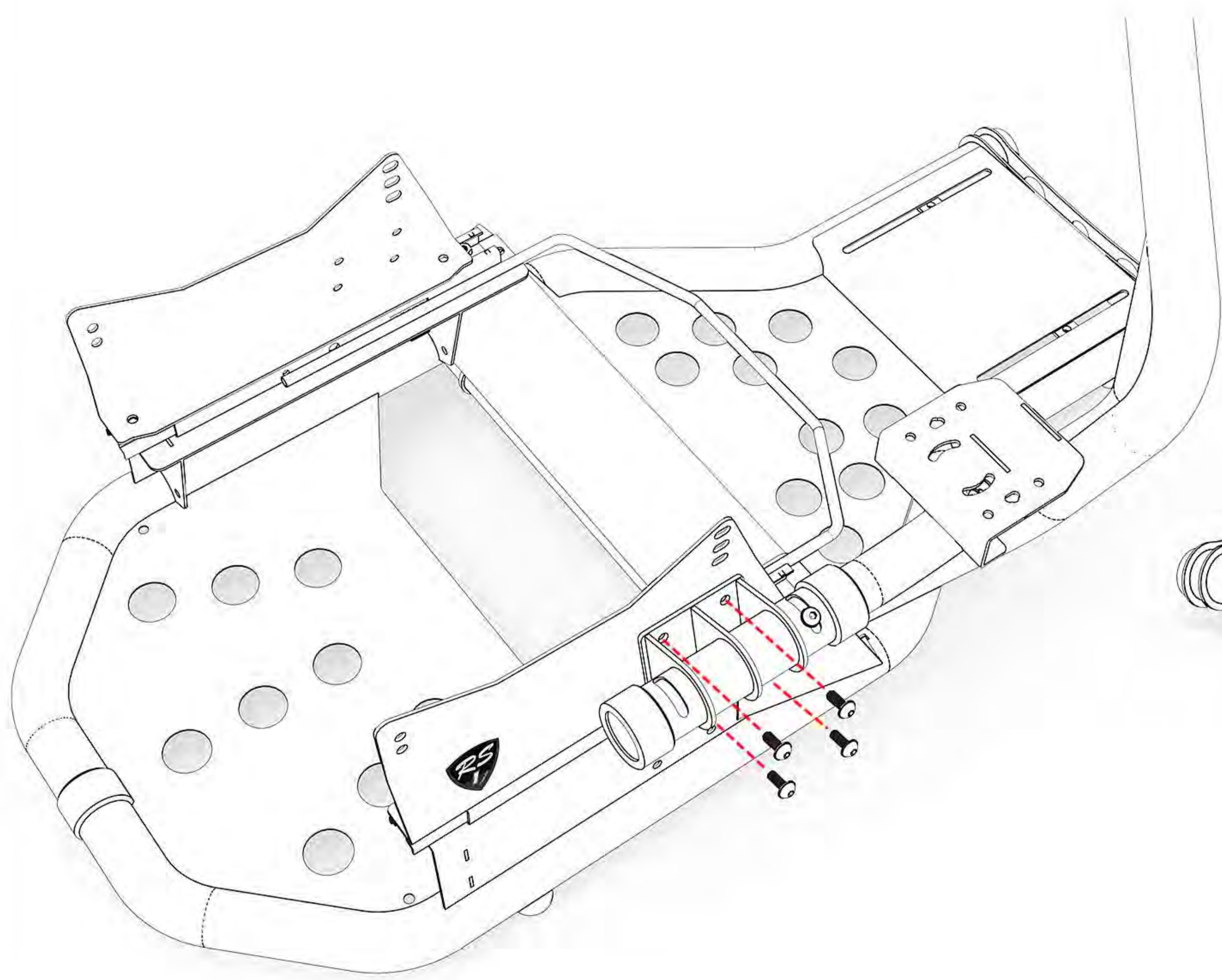


4 Retirer les vis M8 x 20 du support de montage de roue. Installer le support de montage de roue RS1 à l'aide de la clé Allen de 6mm fourni avec l'ensemble. Installer comme indiqué sur l'image ci-dessous.

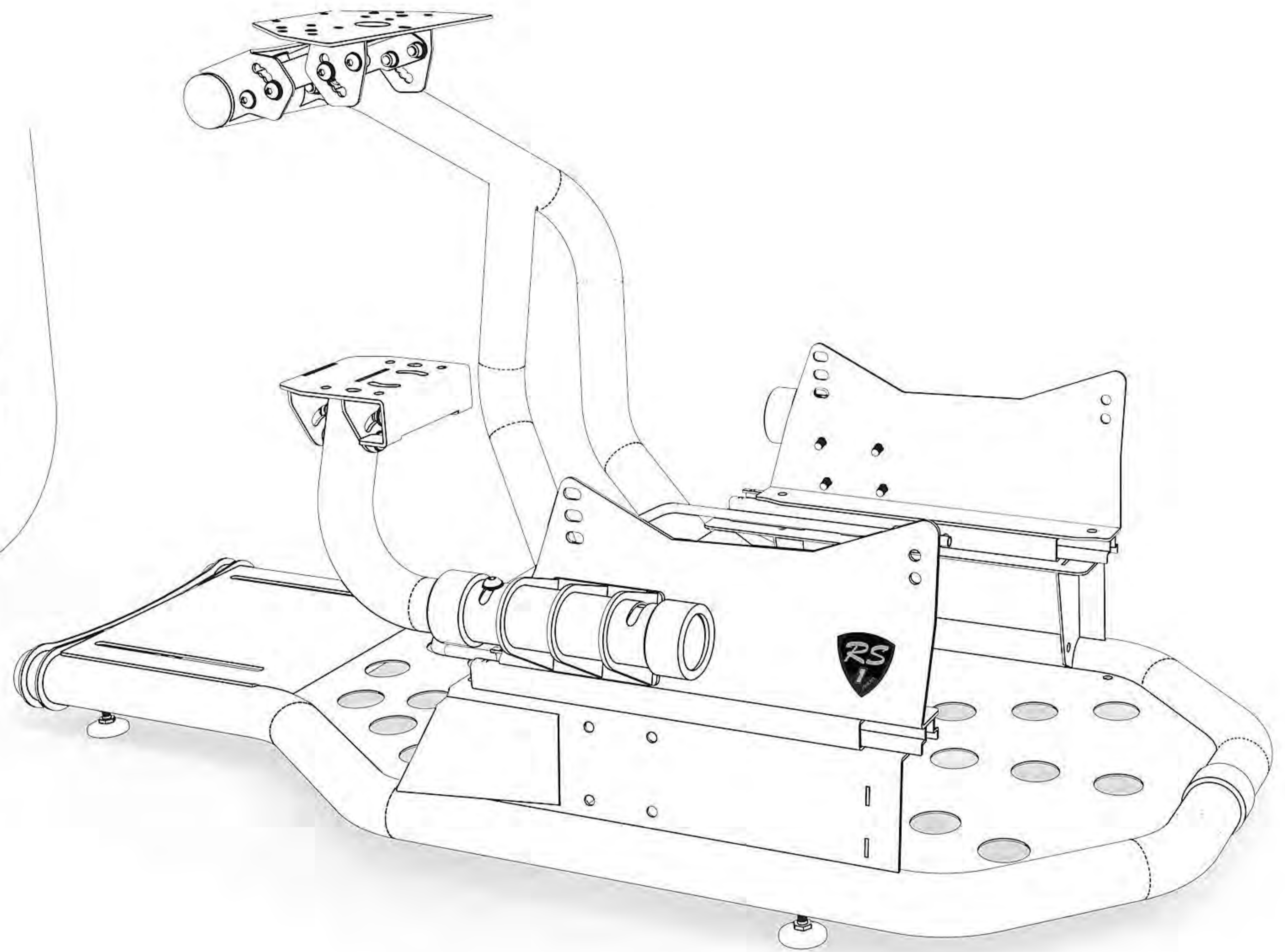


- 5** Installer le support principal du Levier de vitesse (5) sur le châssis RS1 à l'aide de 4 vis (M8x20mm) et 4 écrous M8 fournis avec l'ensemble (7). Utiliser la clé 13 mm et la clé Allen de 6 mm pour le fixer (5) au châssis RS1. Installer comme indiqué sur les images ci-dessous.

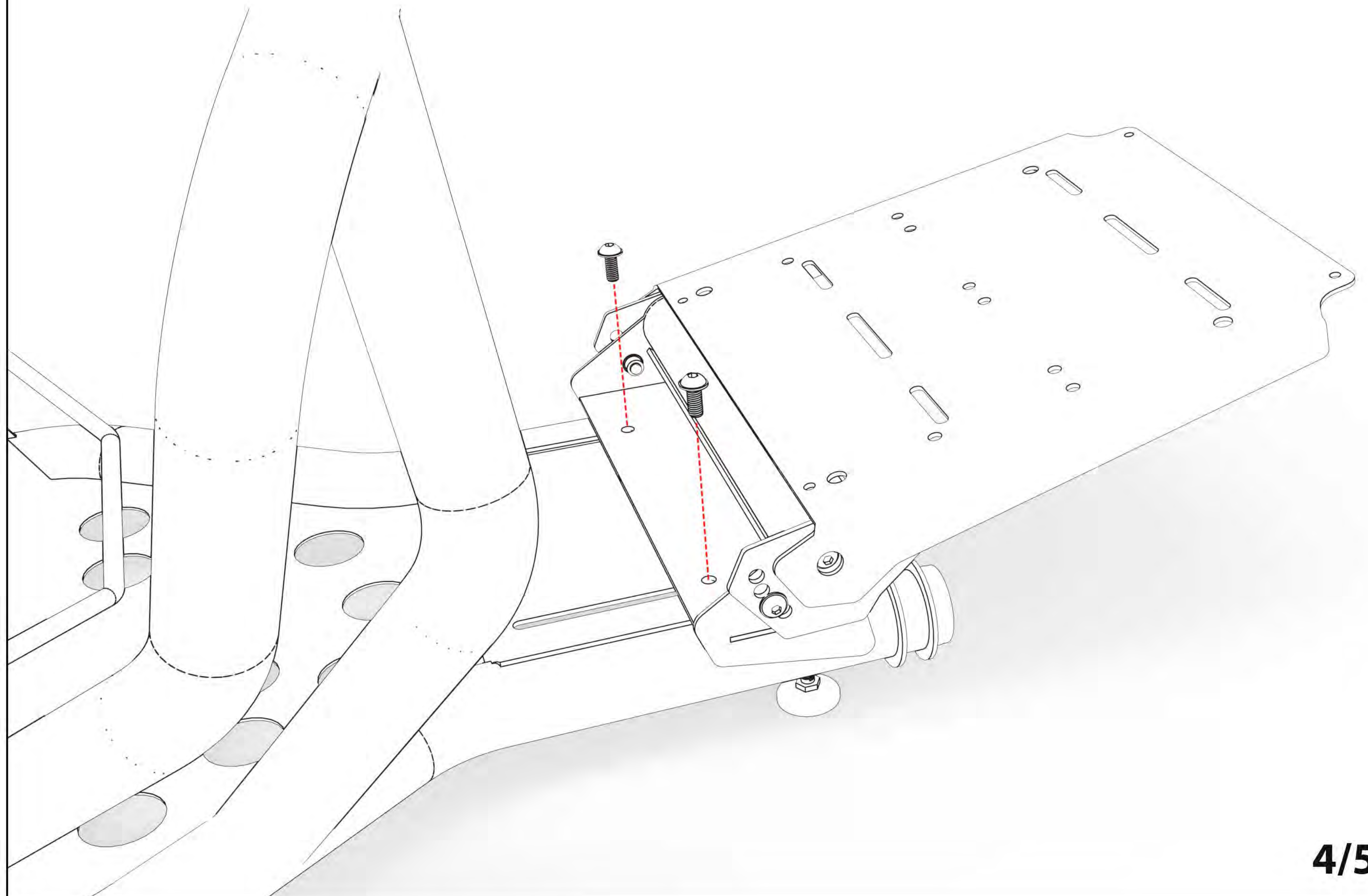
Levier de vitesse Conduite à gauche



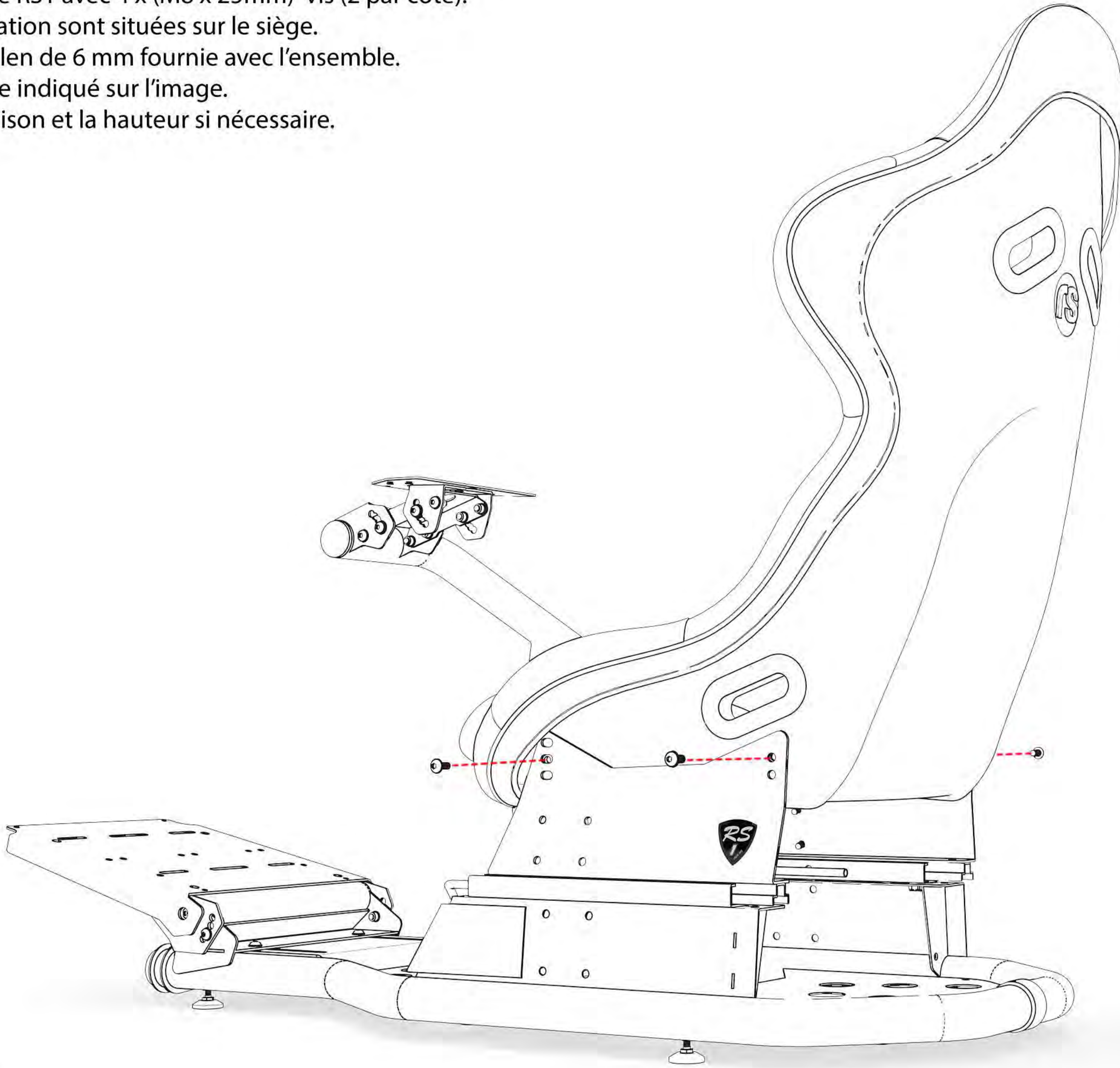
Levier de vitesse Conduite à droite



- 6** Installer le support de pédales RS1 à l'aide des 2 vis (M8 x 20 mm) et la clé Allen de 6 mm fournie avec l'ensemble (7). Installer comme indiqué sur l'image ci-dessous.



- 7** Installer le siège RS1 avec 4 x (M8 x 25mm) vis (2 par côté).
 Les vis d'installation sont situées sur le siège.
 Utiliser la clé Allen de 6 mm fournie avec l'ensemble.
 Installer comme indiqué sur l'image.
 Ajuster l'inclinaison et la hauteur si nécessaire.



- 8** Votre RSEAT RS1 est prêt à l'emploi.
 Vous pouvez maintenant installer des accessoires, le cas échéant.

- 1 Pour régler la position du volant, utiliser la clé Allen de 6 mm
- 2 Pour régler l'angle des pédales, utiliser la clé Allen de 6 mm.
- 3 Pour régler la position du siège, utiliser la clé Allen de 6 mm.
- 4 Barre coulissante du siège: tirez et faites glisser le siège vers l'avant ou l'arrière
- 5 Pour faire glisser les pédales vers l'avant, utiliser la clé Allen de 6 mm.
- 6 Pour régler la position du levier de vitesses, utiliser la clé Allen de 6 mm.

