

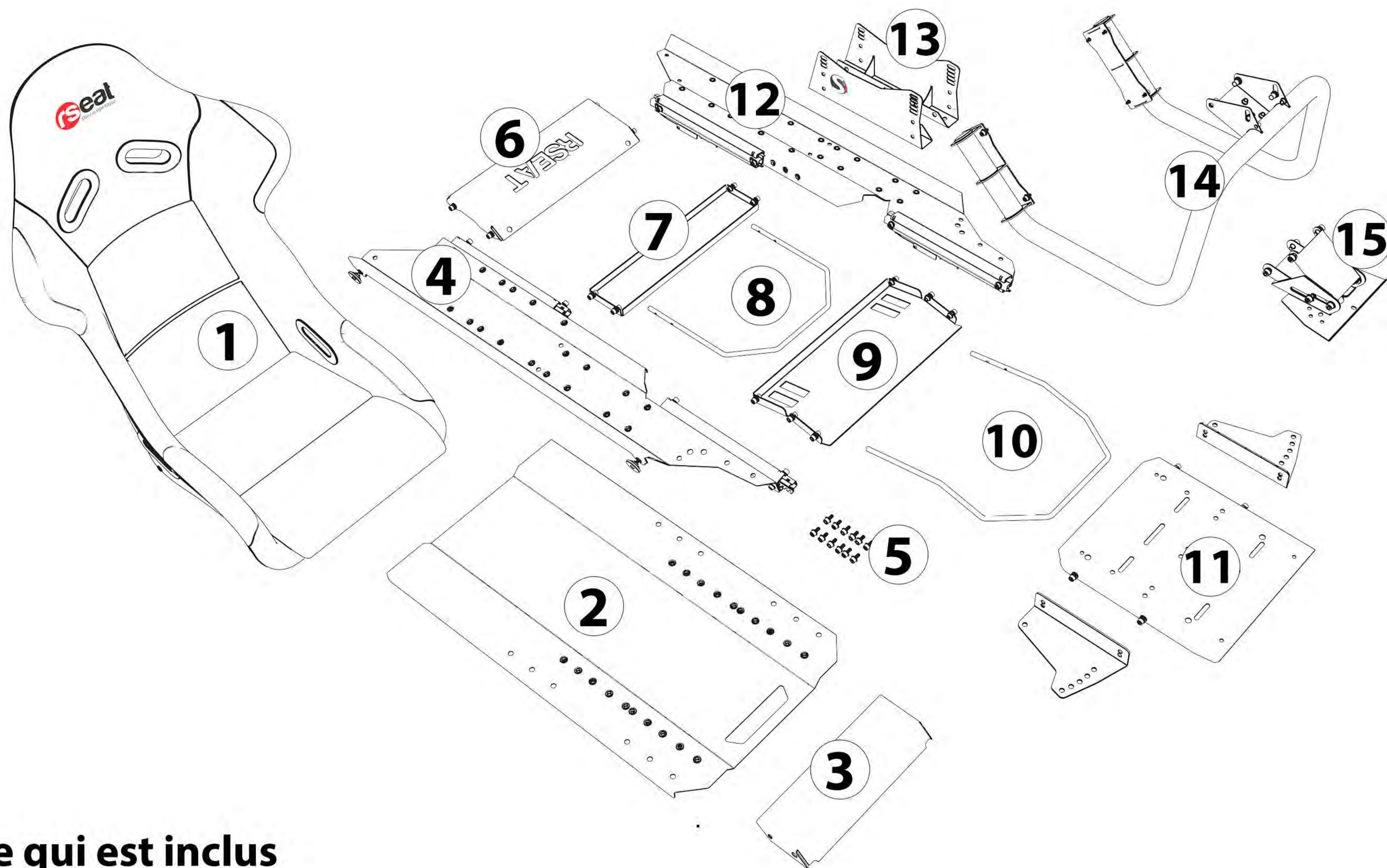
NOTICE DE MONTAGE POUR RSEAT S1

Merci d'avoir choisi RSeal.

Cette notice est conçue pour vous aider dans le montage du RSEAT S1

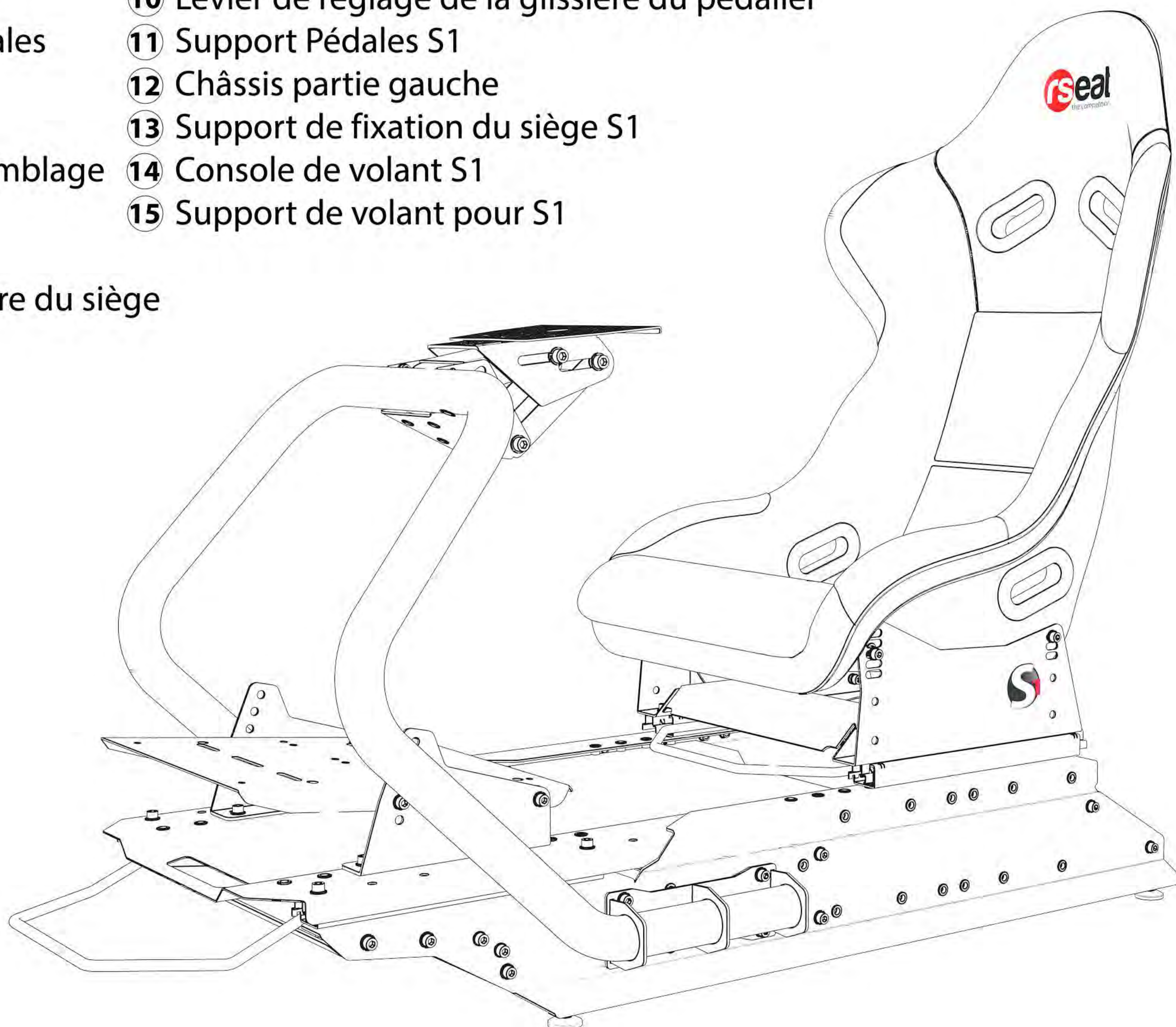
Langue:

FR



Ce qui est inclus

- | | |
|--|---|
| ① Siège S1 | ⑩ Levier de réglage de la glissière du pédalier |
| ② Plateau S1 pour support pédales | ⑪ Support Pédales S1 |
| ③ Support de Siège S1 | ⑫ Châssis partie gauche |
| ④ Châssis S1, partie droite | ⑬ Support de fixation du siège S1 |
| ⑤ Pieds, vis et outils pour l'Assemblage | ⑭ Console de volant S1 |
| ⑥ Châssis S1, partie arrière | ⑮ Support de volant pour S1 |
| ⑦ Châssis S1, partie centrale | |
| ⑧ Levier de réglage de la glissière du siège | |
| ⑨ Châssis S1, partie avant | |



ATTENTION

Avant de commencer l'assemblage, merci de lire toutes les instructions d'installation et d'avertissements.

LE NON-RESPECT DE TOUTES LES INSTRUCTIONS ET DES AVERTISSEMENTS CONCERNANT L'UTILISATION DE CE PRODUIT, PEUT ENTRAINER DE GRAVES BLESSURES CORPORELLES.

Ce siège est conforme aux règles de sécurité. Une utilisation inappropriée peut causer des dommages aux personnes et au simulateur.

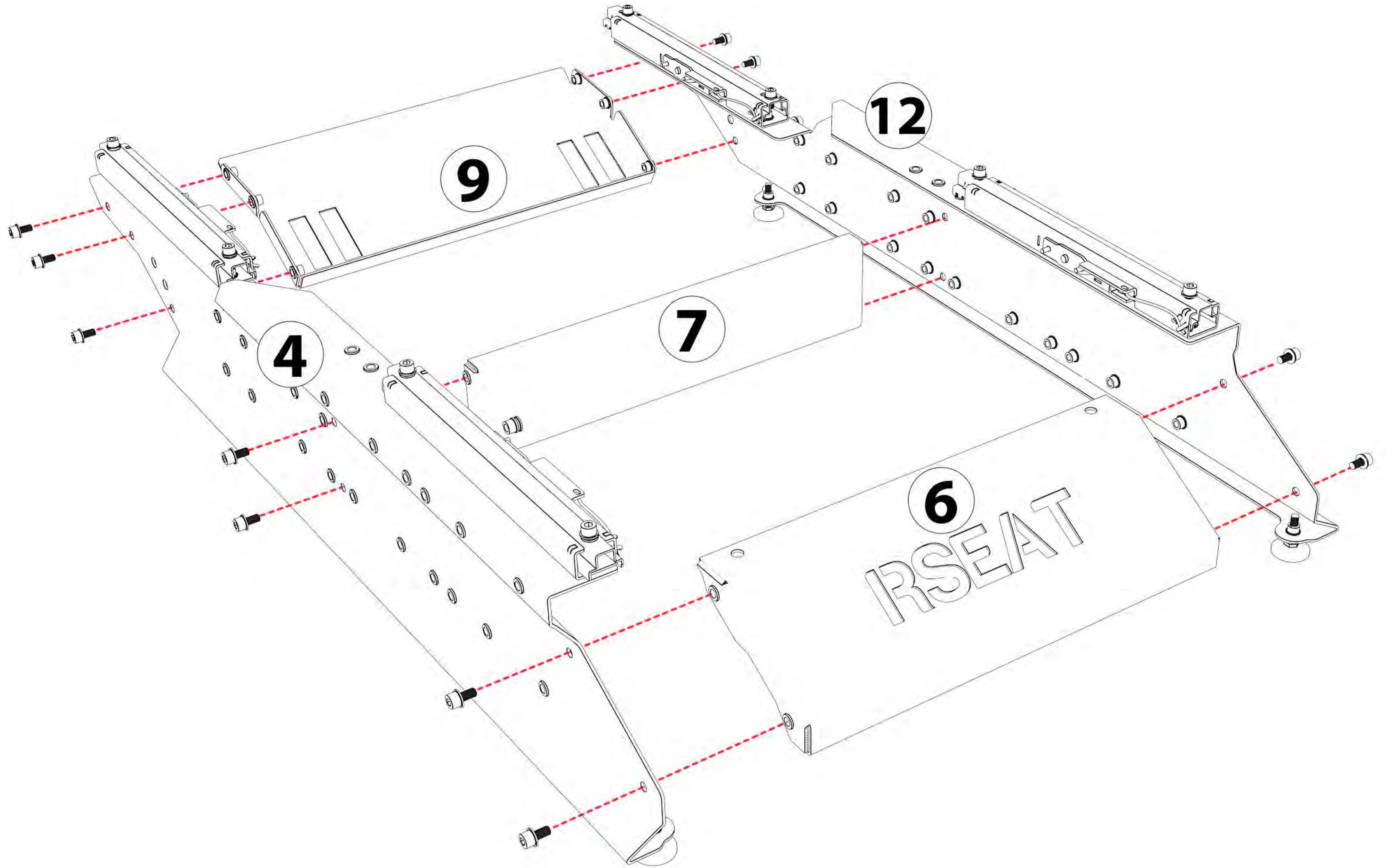
RSEAT S1 Assemblage du châssis

Sortir le châssis S1 de la boîte. Retirer tous les emballages de transport, y compris les cartons et le film étirable.

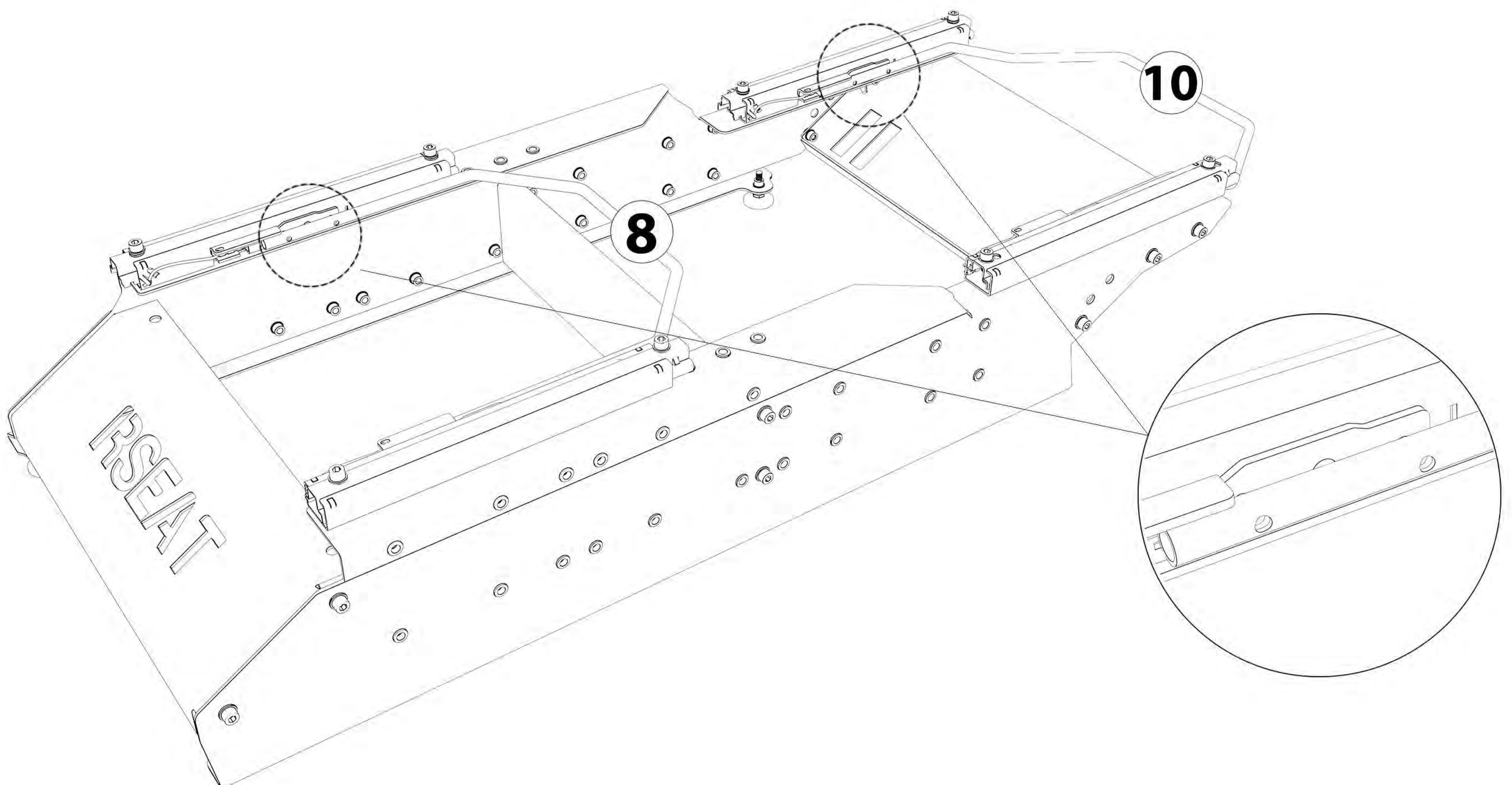
- 1** Enlever toutes les vis M8 x 20mm des pièces 9, 7 et 6.
Utiliser la clé Allen de 6 mm fournie.

Assembler les sous-ensembles 4 et 12 avec les pièces 9, 7 et 6.
Utiliser la clé Allen de 6 mm fournie.

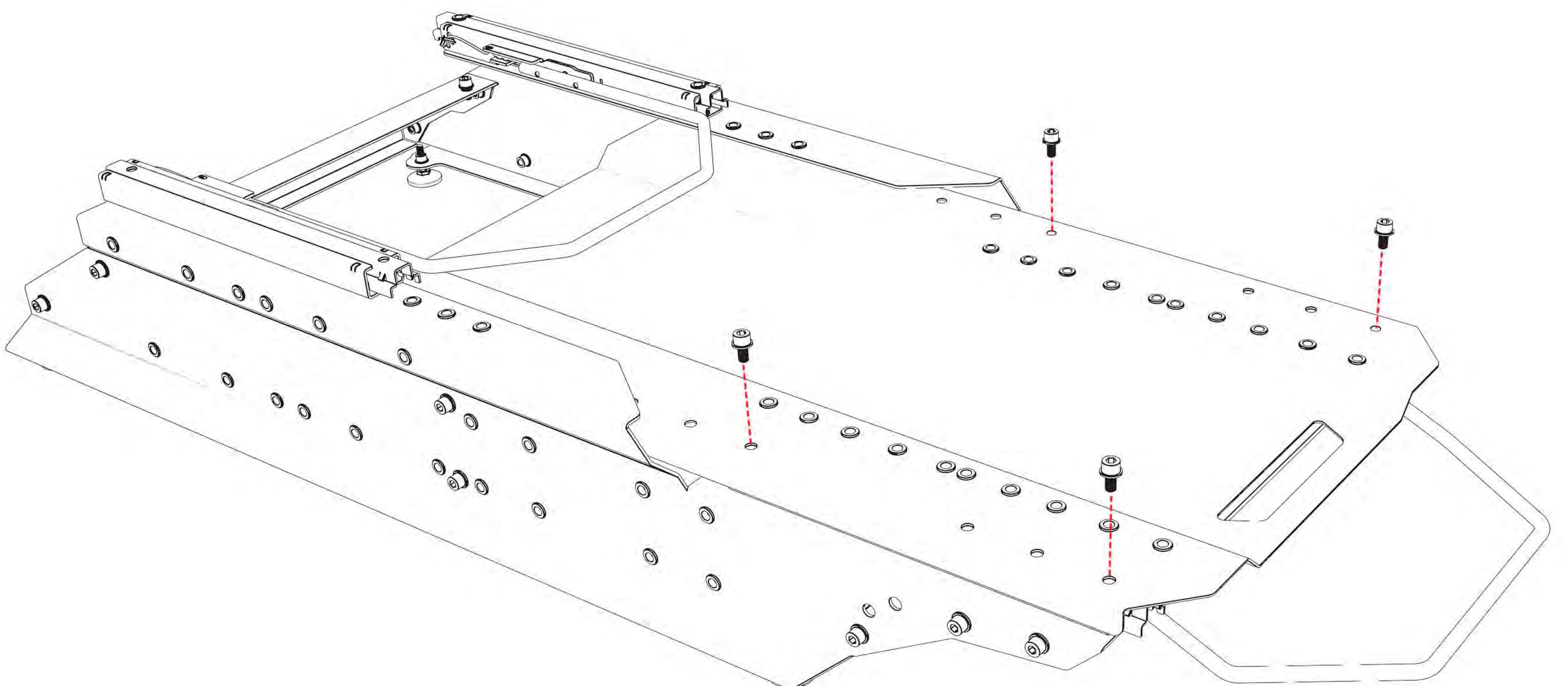
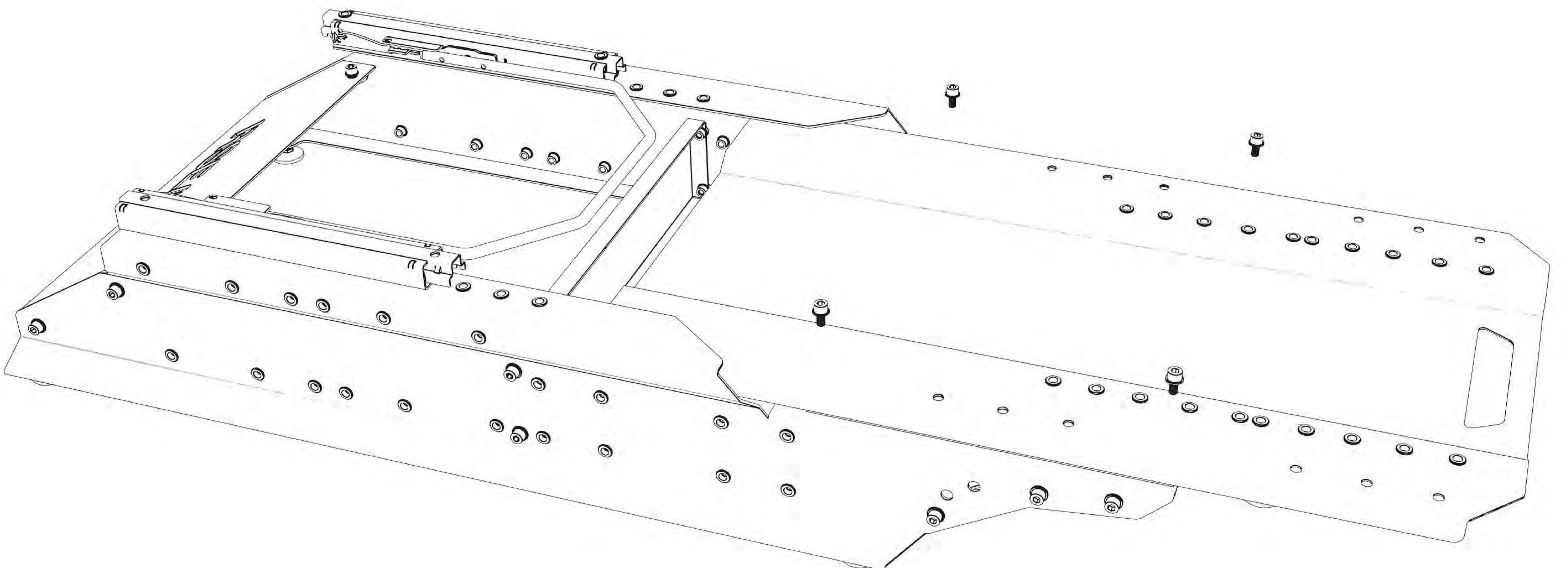
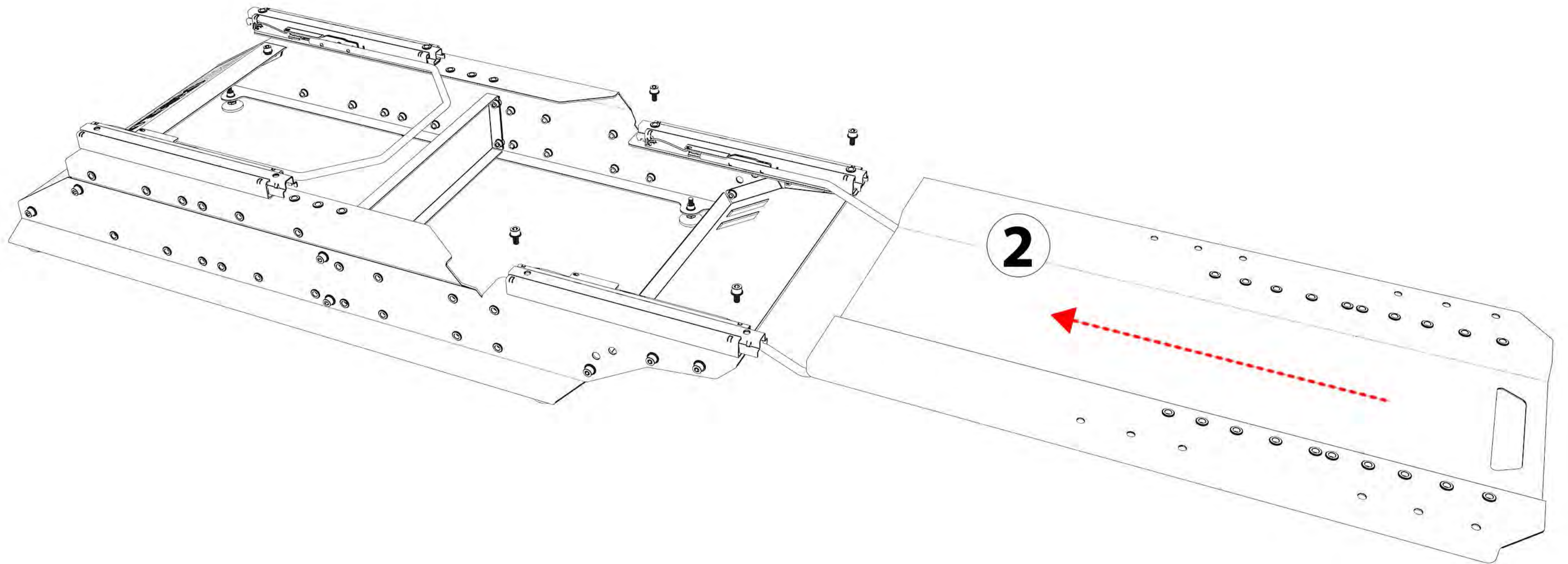
NOTE : S'assurer que tout le montage est effectué, sur une surface plane et stable.



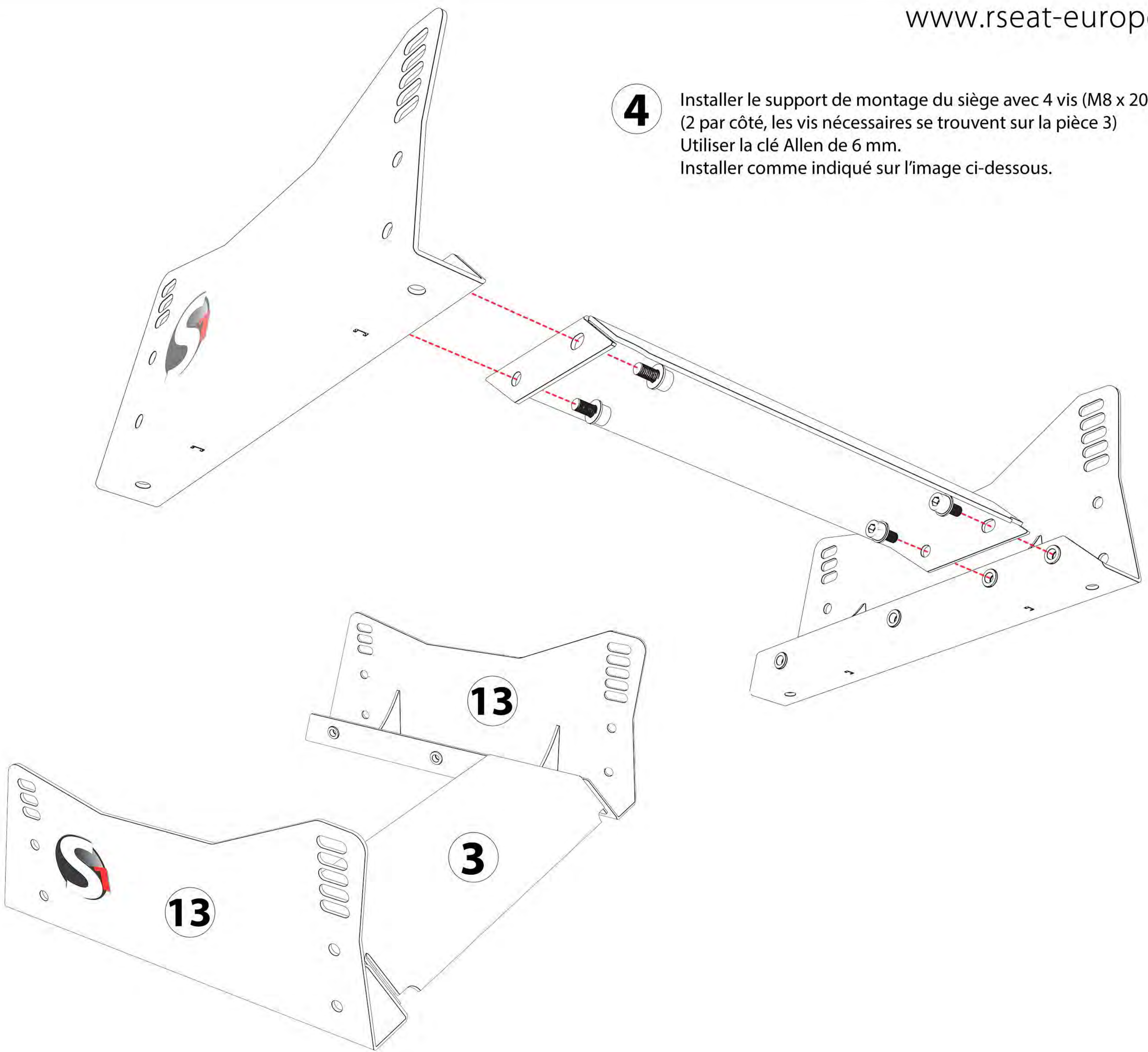
- 2** Installer le levier de glissière du siège (8) ainsi que le levier de glissière du support pédales (10) comme indiqué sur l'image ci-dessous.



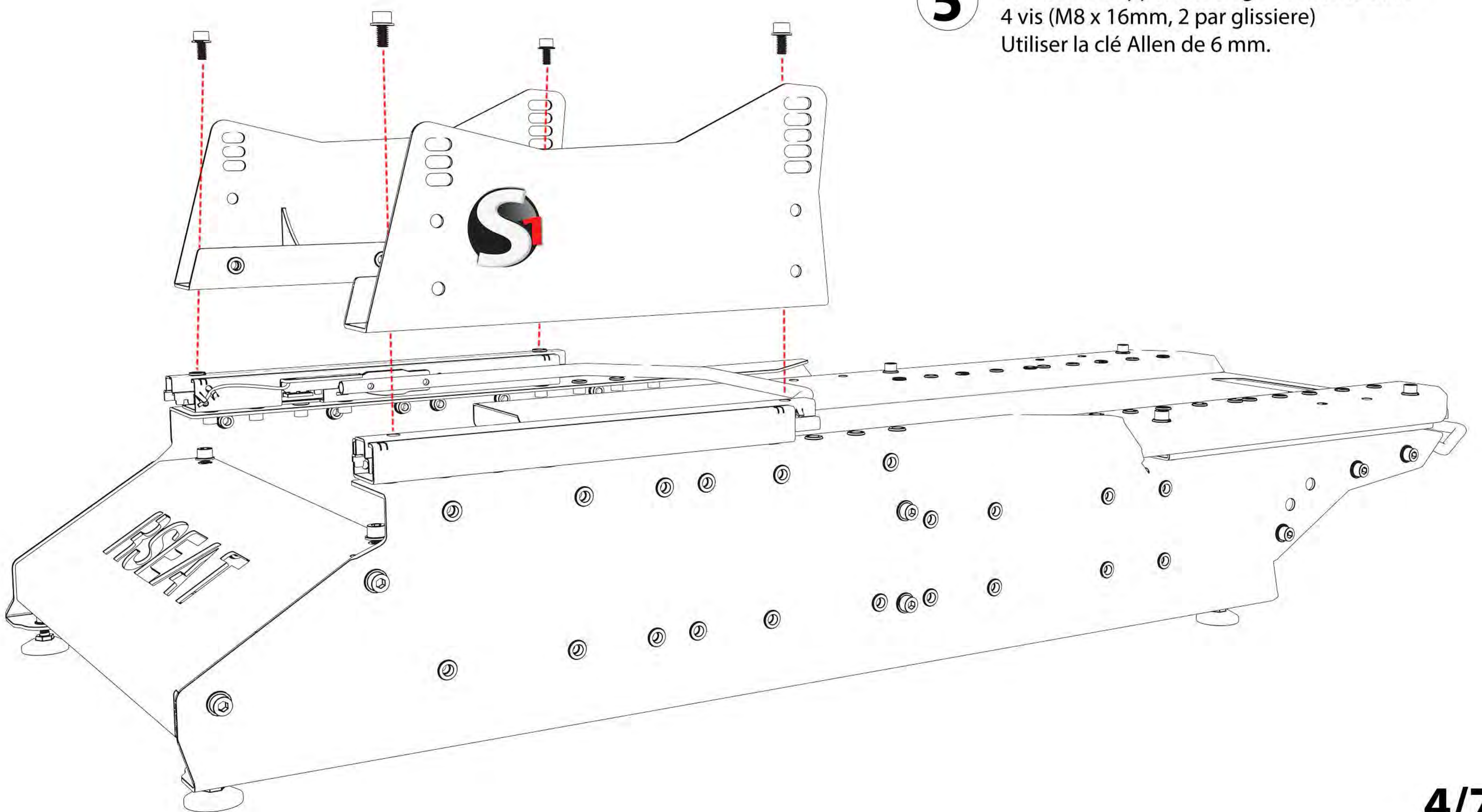
- 3** Installer la plaque de montage du support pédales (partie 2) avec 4 vis (M8 x 16mm, 2 par côté)
Les vis nécessaires sont situées sur chaque glissière.
Installer comme indiqué sur l'image ci-dessous.
Utiliser la clé Allen de 6 mm.

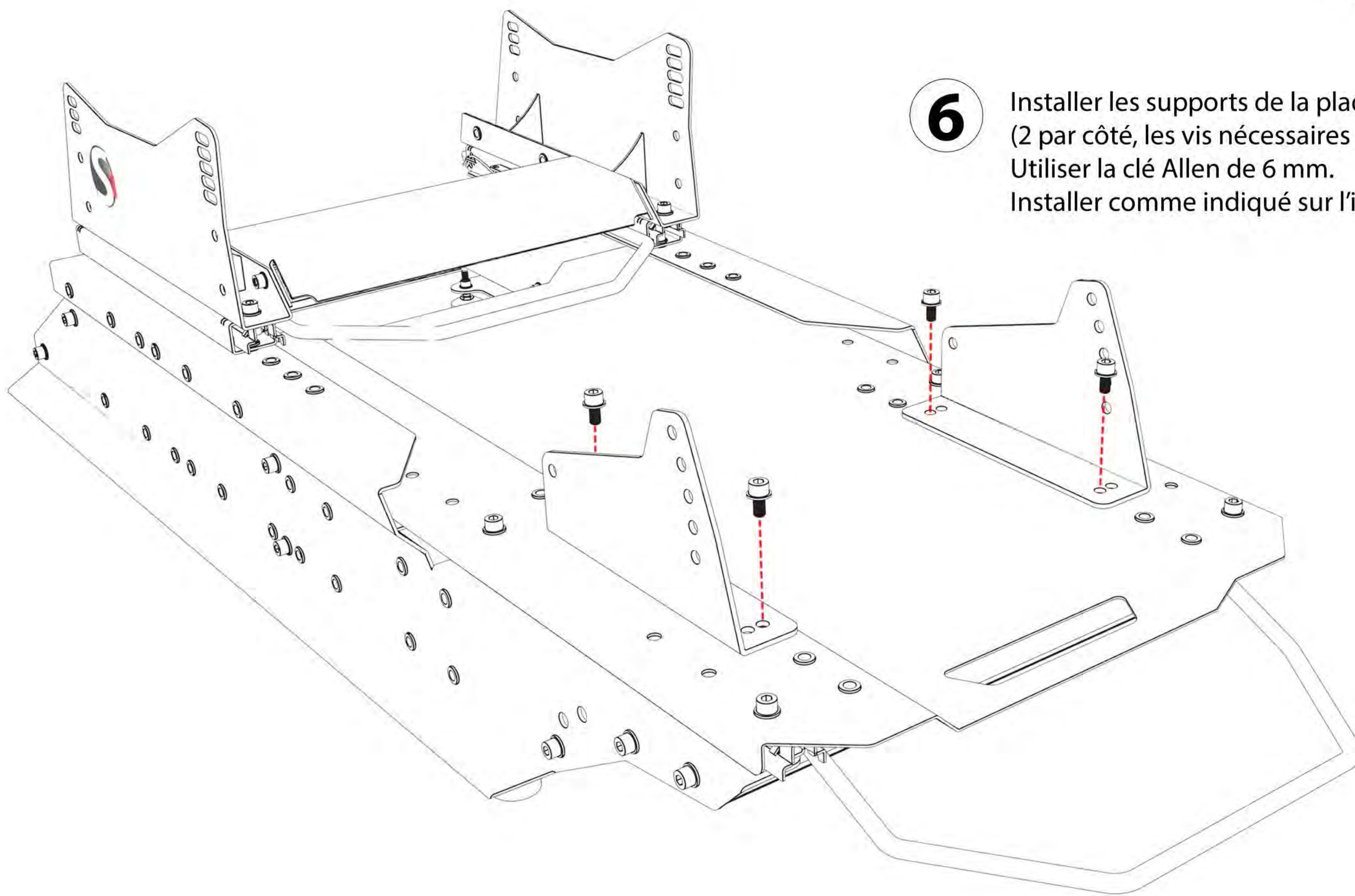


- 4** Installer le support de montage du siège avec 4 vis (M8 x 20mm)
(2 par côté, les vis nécessaires se trouvent sur la pièce 3)
Utiliser la clé Allen de 6 mm.
Installer comme indiqué sur l'image ci-dessous.

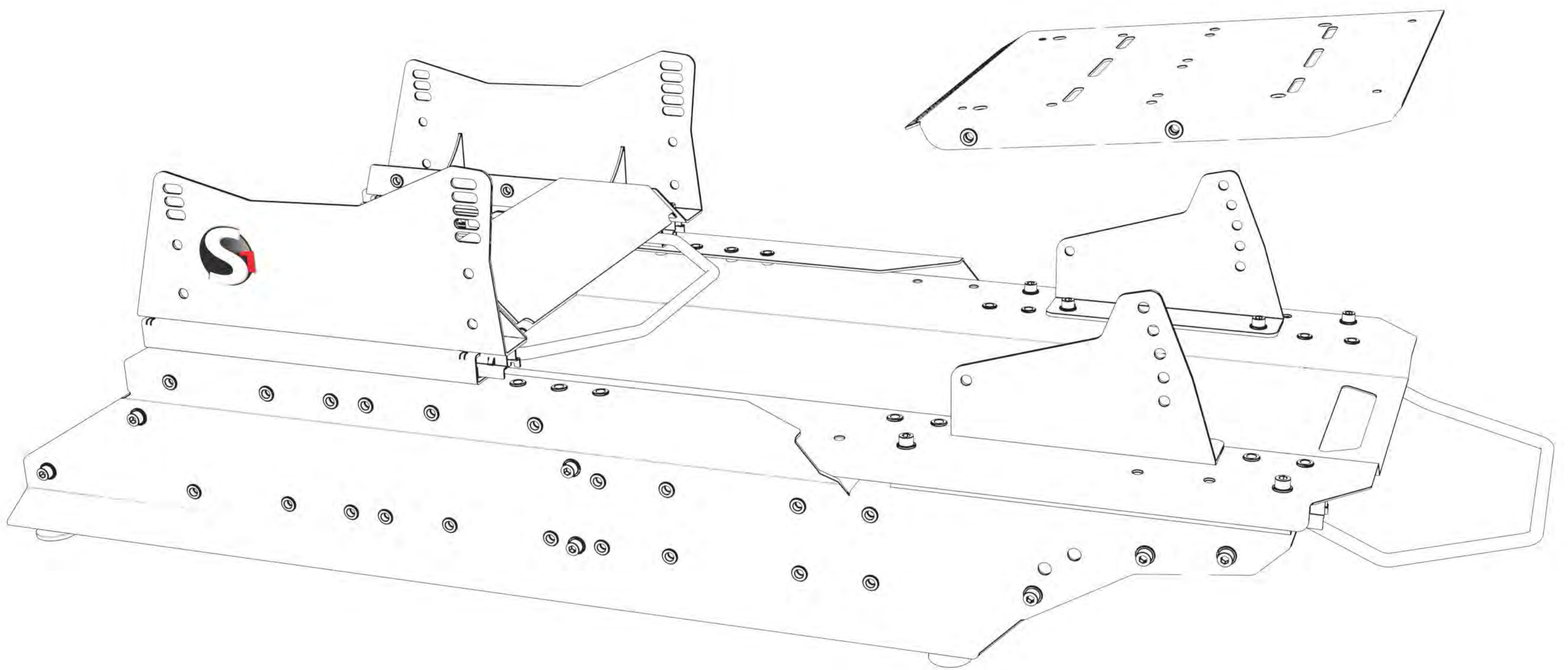


- 5** Installer le support de siège S1 monté avec
4 vis (M8 x 16mm, 2 par glissière)
Utiliser la clé Allen de 6 mm.

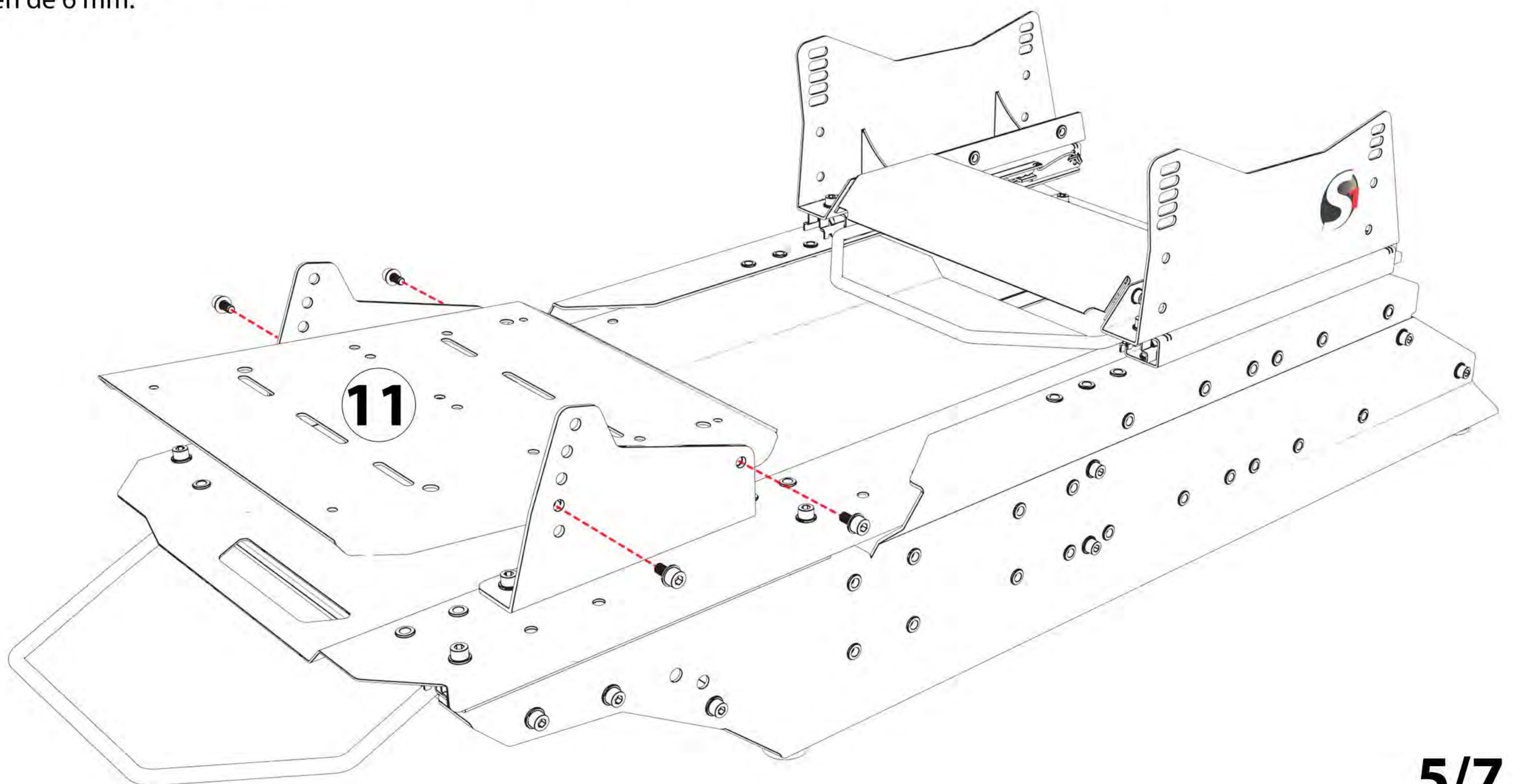




6 Installer les supports de la plaque du pédalier avec 4 vis (M8 x 20mm)
(2 par côté, les vis nécessaires sont incluses dans le kit de montage)
Utiliser la clé Allen de 6 mm.
Installer comme indiqué sur l'image.

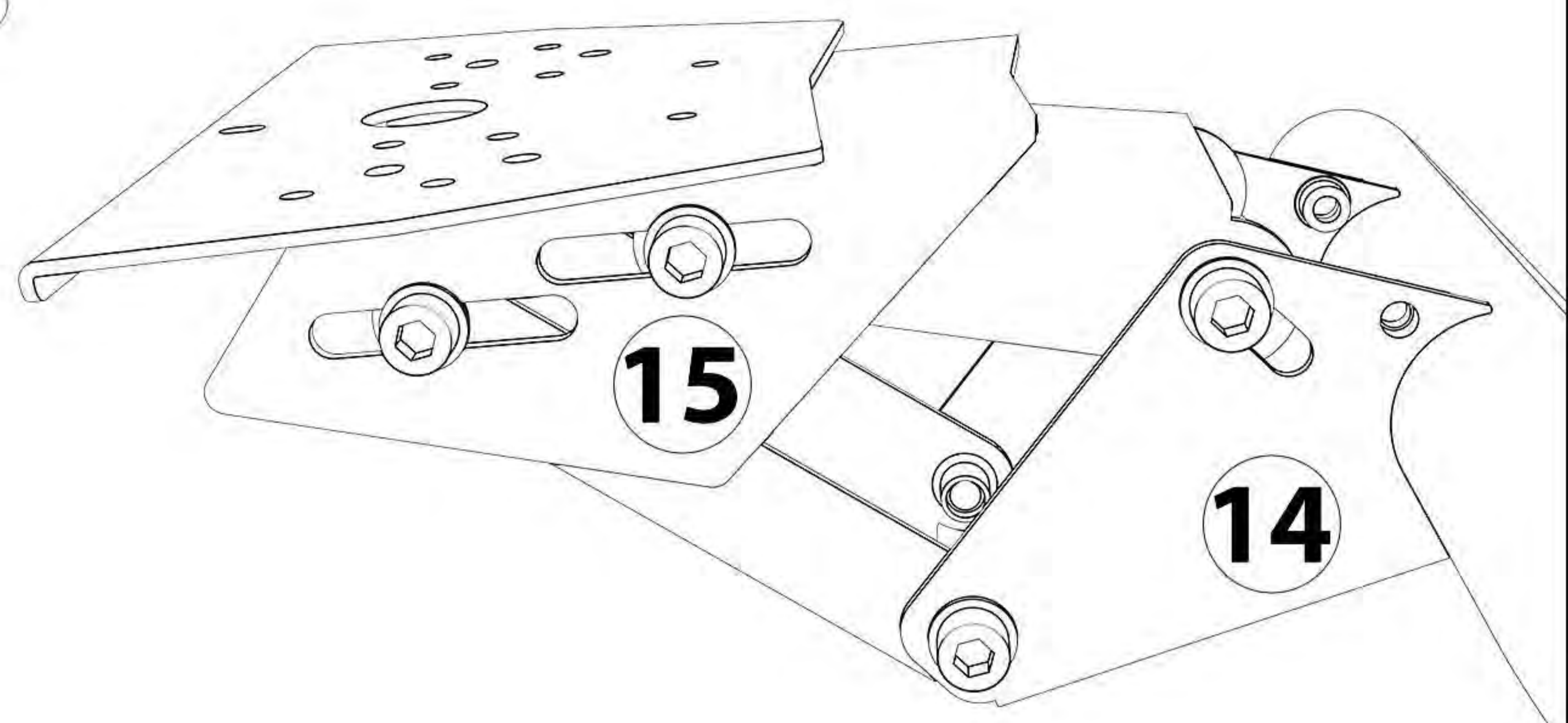
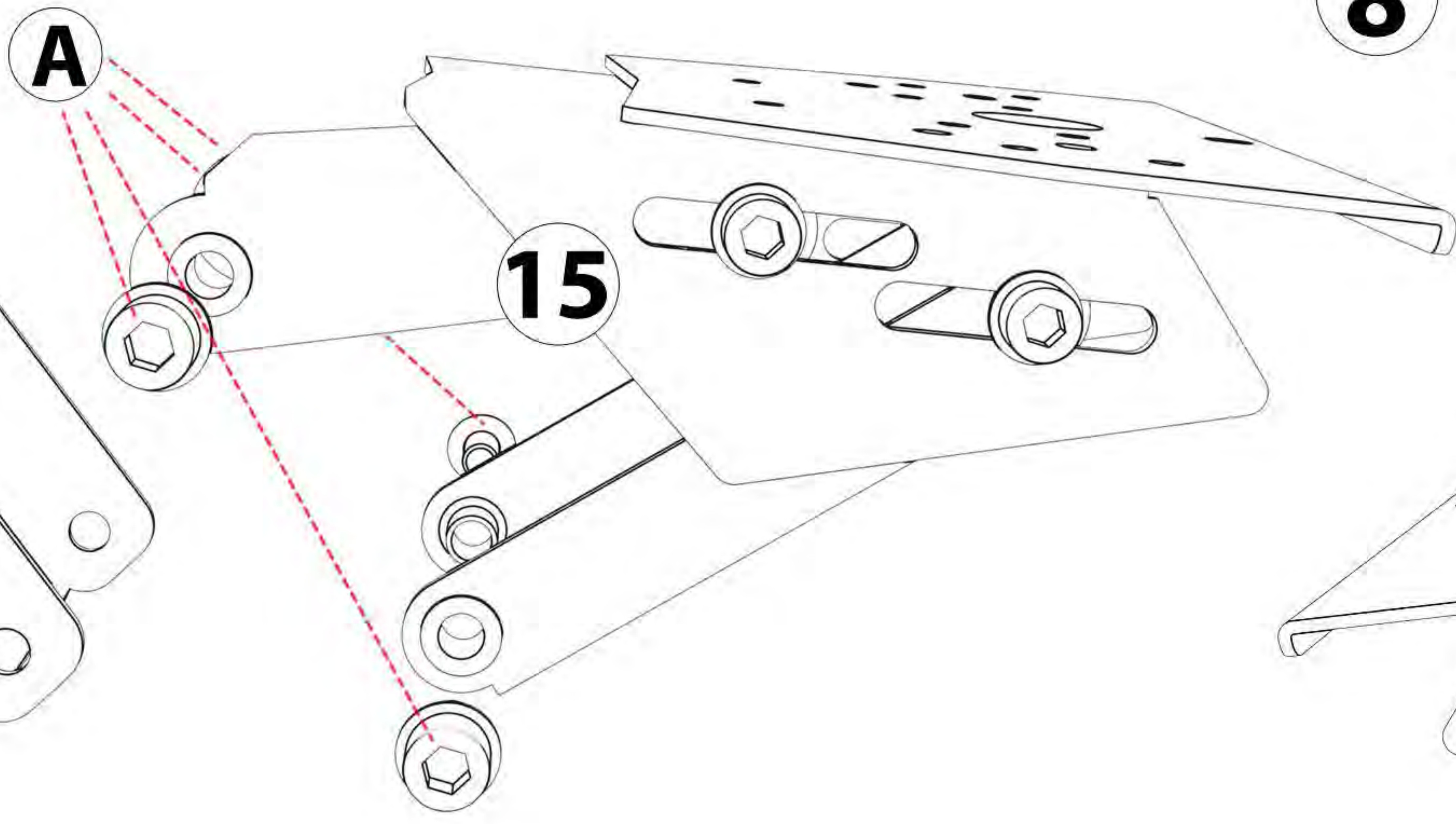


7 Installer la plaque de montage des pédales avec 4 vis (M8 x 20 mm) (2 par côté, les vis nécessaires se trouvent sur la pièce 11)
Utiliser la clé Allen de 6 mm.



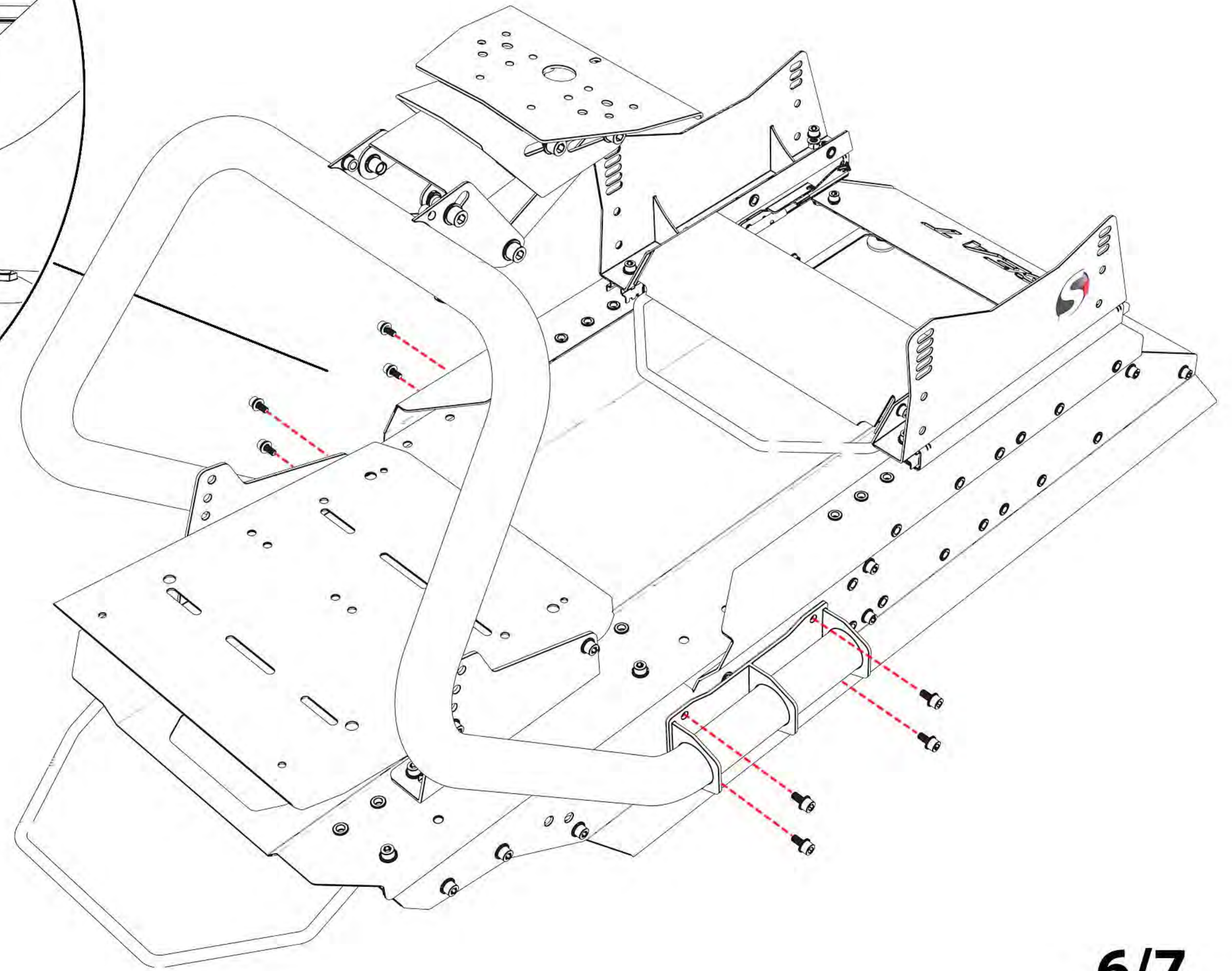
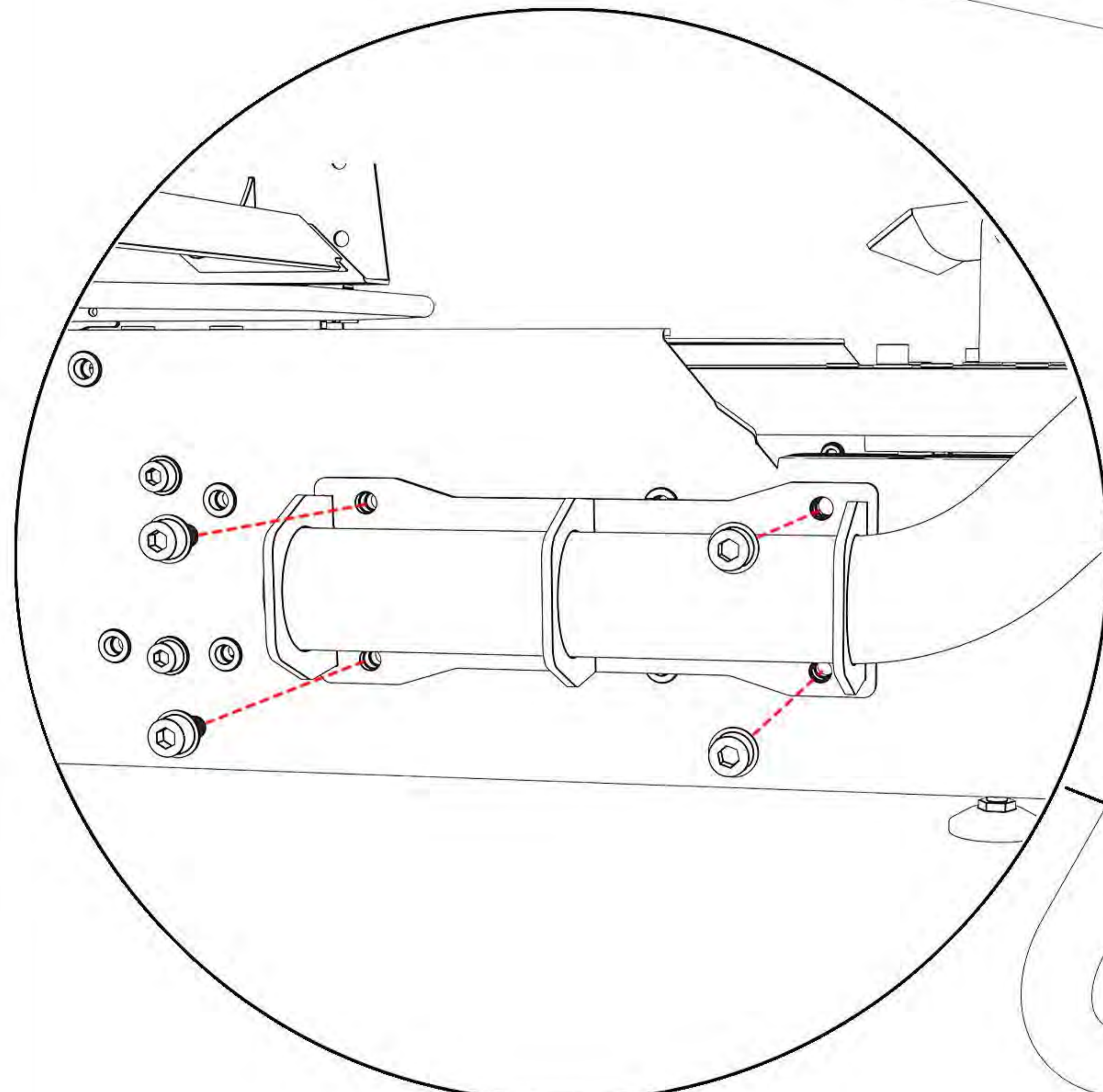
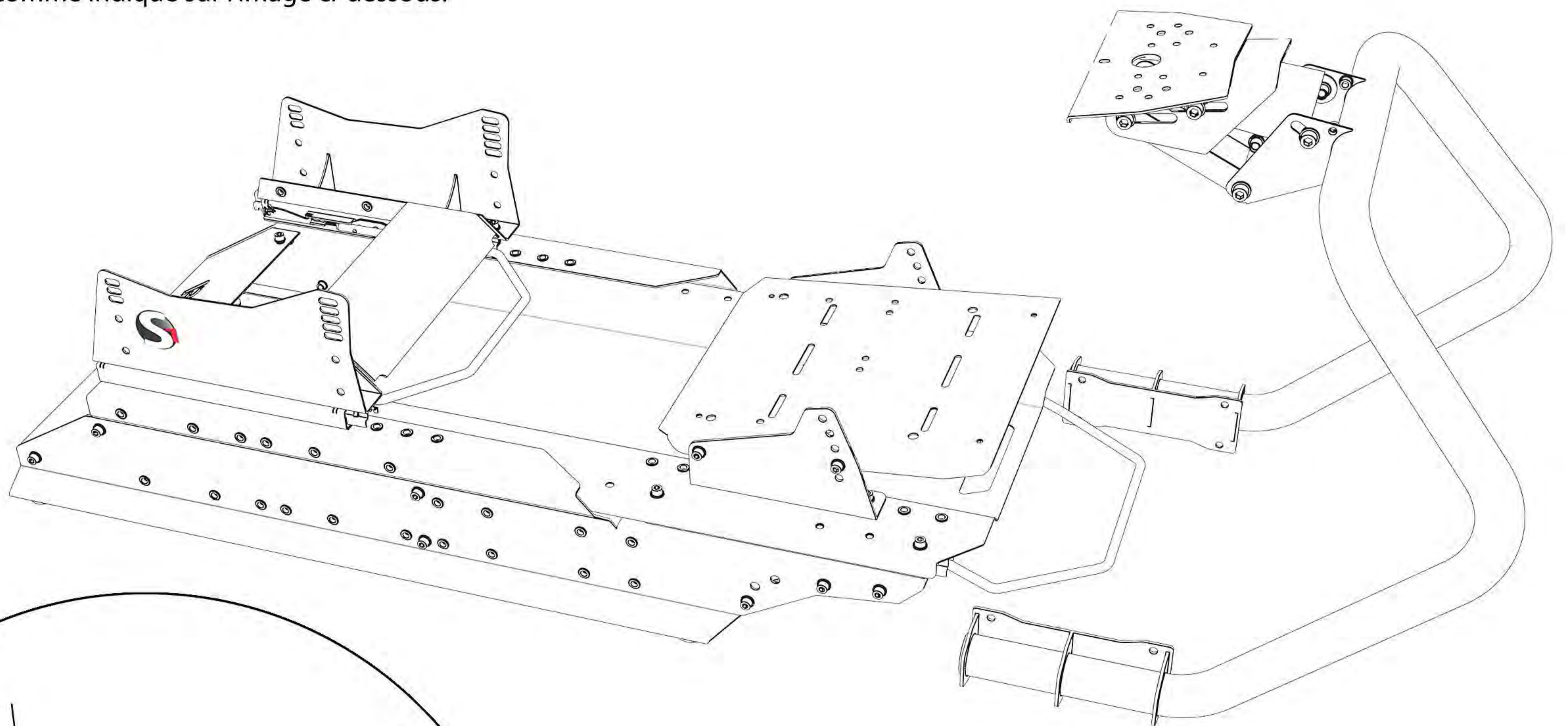
8

Utiliser la clé Allen de 8 mm fournie pour retirer les vis M10 x 20 (marqué A) du sous-ensemble 15. Installer le sous-ensemble 15 à la pièce 14 à l'aide de la clé Allen de 8 mm. Installer comme indiqué sur l'image ci-dessous.

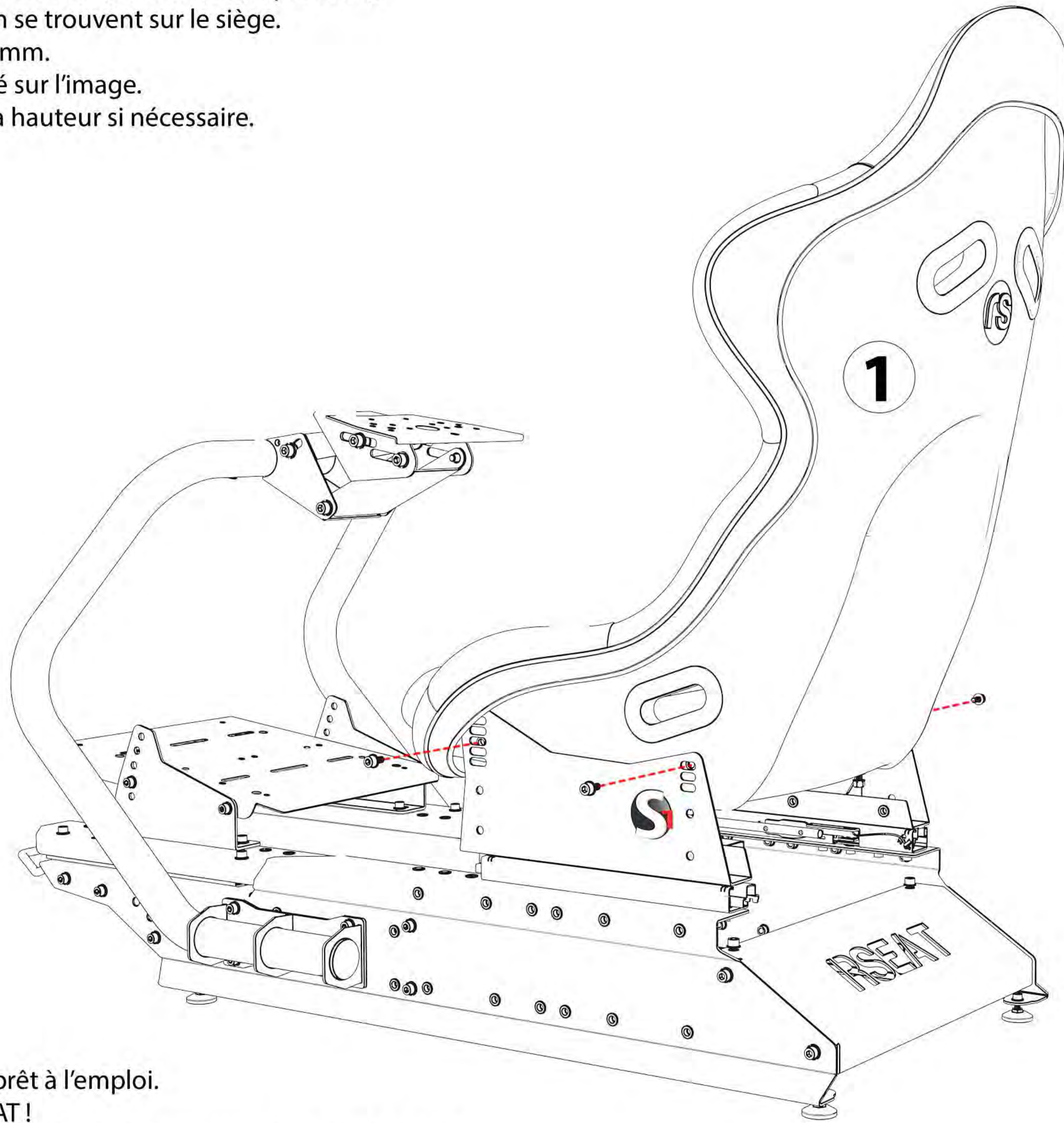


9

Installer le support de volant du S1 sur le châssis avec 8 vis (M8 x 20mm, 4 par côté) Utiliser la clé Allen de 6 mm. Installer comme indiqué sur l'image ci-dessous.



- 10** Installer le siège S1 (1) avec 4 vis (M8 x 25mm, 2 par côté).
 Les vis pour l'installation se trouvent sur le siège.
 Utiliser la clé Allen de 6 mm.
 Installer comme indiqué sur l'image.
 Ajuster l'inclinaison et la hauteur si nécessaire.



- 11** Le châssis RSEAT S1 est prêt à l'emploi.
 Merci d'avoir choisi RSEAT !
 Vous pouvez maintenant installer des accessoires le cas échéant.

- ① Pour régler la position du volant, utiliser la clé Allen de 8 mm.
- ② Pour régler l'angle des pédales, utiliser la clé Allen de 6 mm.
- ③ Pour régler la position du siège, utiliser la clé Allen de 6 mm.
- ④ Glissière du siège S1. Tirer et faites glisser le siège avant/arrière.
- ⑤ Glissière du pédalier S1. Tirer et faites glisser les pédales avant/arrière.

