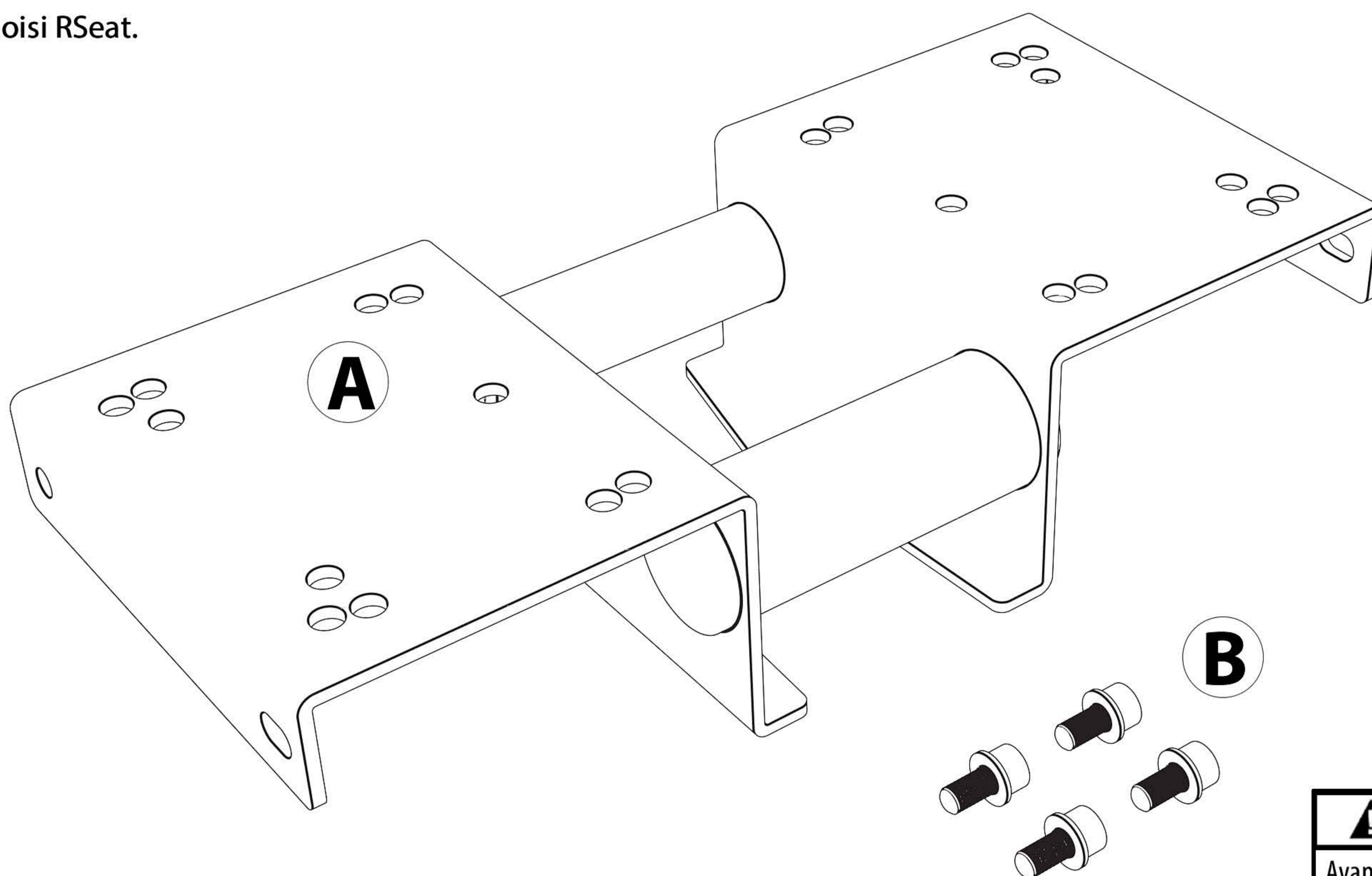




NOTICE DE MONTAGE DU SUPPORT BUTTKICKER POUR RSEAT S1

Merci d'avoir choisi RSeat.



Ce qui est inclus

- A** Support Butt kicker RSEAT S1
- B** 4 vis (M8 x 20) avec rondelles, clé Allen 6mm

- 1** Installer le support Butt kicker sur le châssis de votre RSeat S1 avec 4 vis M8 x 20mm (2 par glissière) à l'aide de la clé Allen de 6mm fournie.

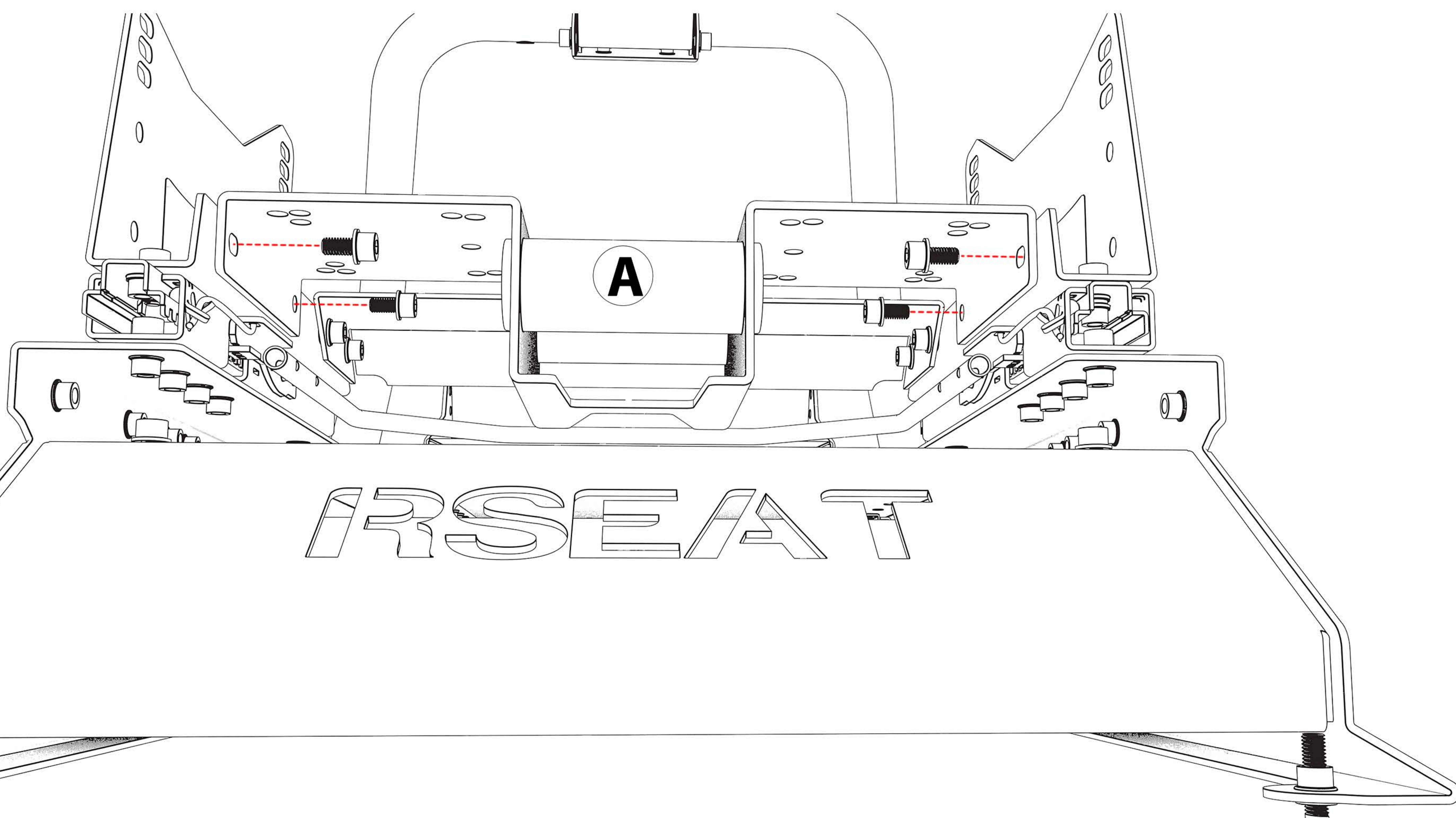


ATTENTION

Avant de commencer l'assemblage, merci de lire toutes les instructions d'installation et d'avertissements.

LE NON-RESPECT DE TOUTES LES INSTRUCTIONS ET DES AVERTISSEMENTS CONCERNANT L'UTILISATION DE CE PRODUIT, PEUT ENTRAINER DE GRAVES BLESSURES CORPORELLES.

Ce siège est conforme aux règles de sécurité. Une utilisation inappropriée peut causer des dommages aux personnes et au simulateur.



T1 - 114.3mm(4.5inch) x 88.9mm (3.5inch)

T2 - 118.23mm(4.655inch) x 68.27 (2.688inch)

T3 - 85.57(3.37inch) x 85.57(3.37inch) x 85.57(3.37inch)

T4 - Buttkicker THMP1

T5 - Buttkicker Gamer 2

