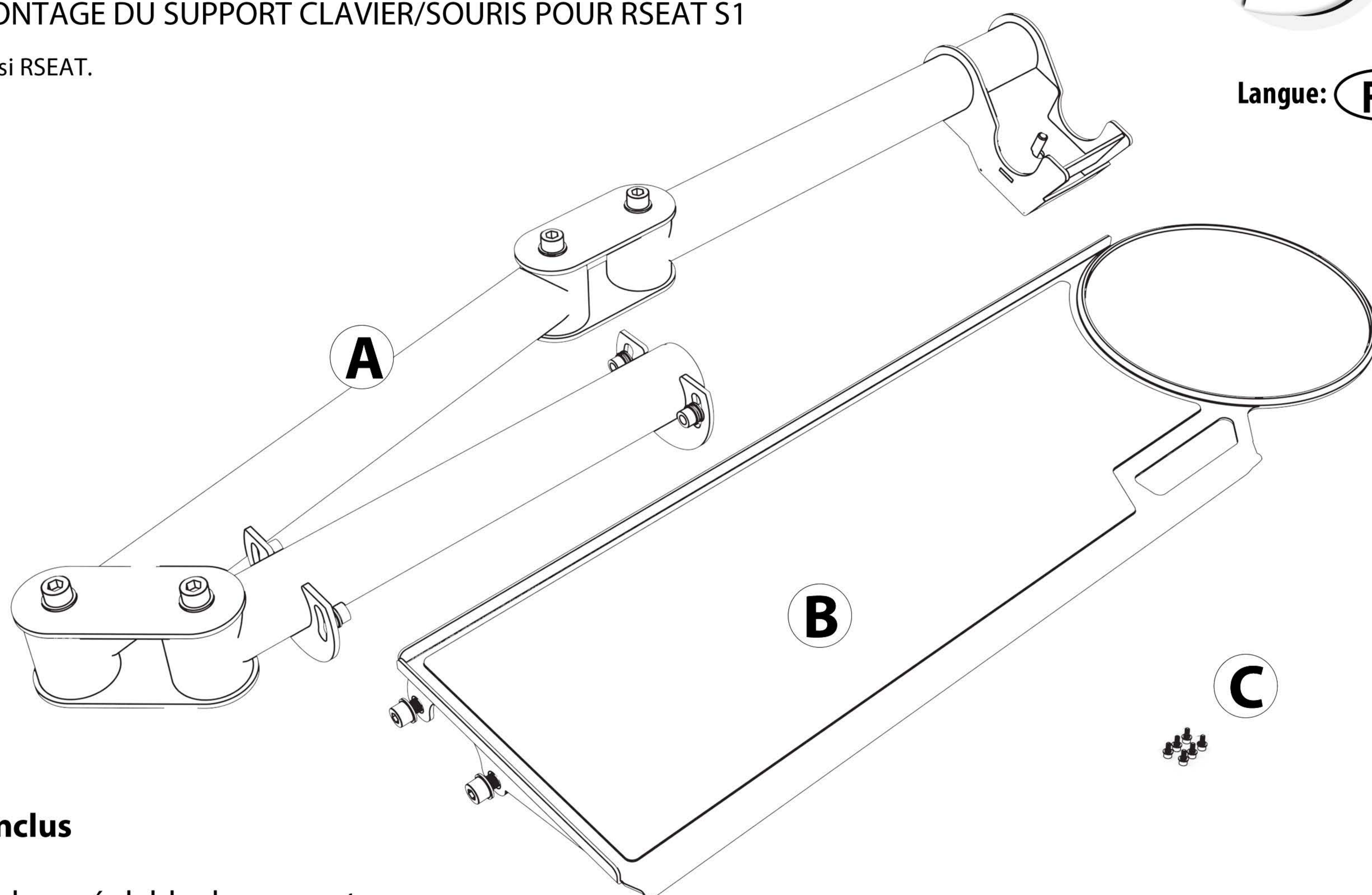




NOTICE DE MONTAGE DU SUPPORT CLAVIER/SOURIS POUR RSEAT S1

Merci d'avoir choisi RSEAT.

Langue: **FR**



Ce qui est inclus

- A** RSEAT S1 bras réglable du support
- B** RSEAT S1 support Clavier/souris
- C** Outils et vis pour le montage. 1x (M10x45mm) vis et Clé Allen de 6mm et 8mm.

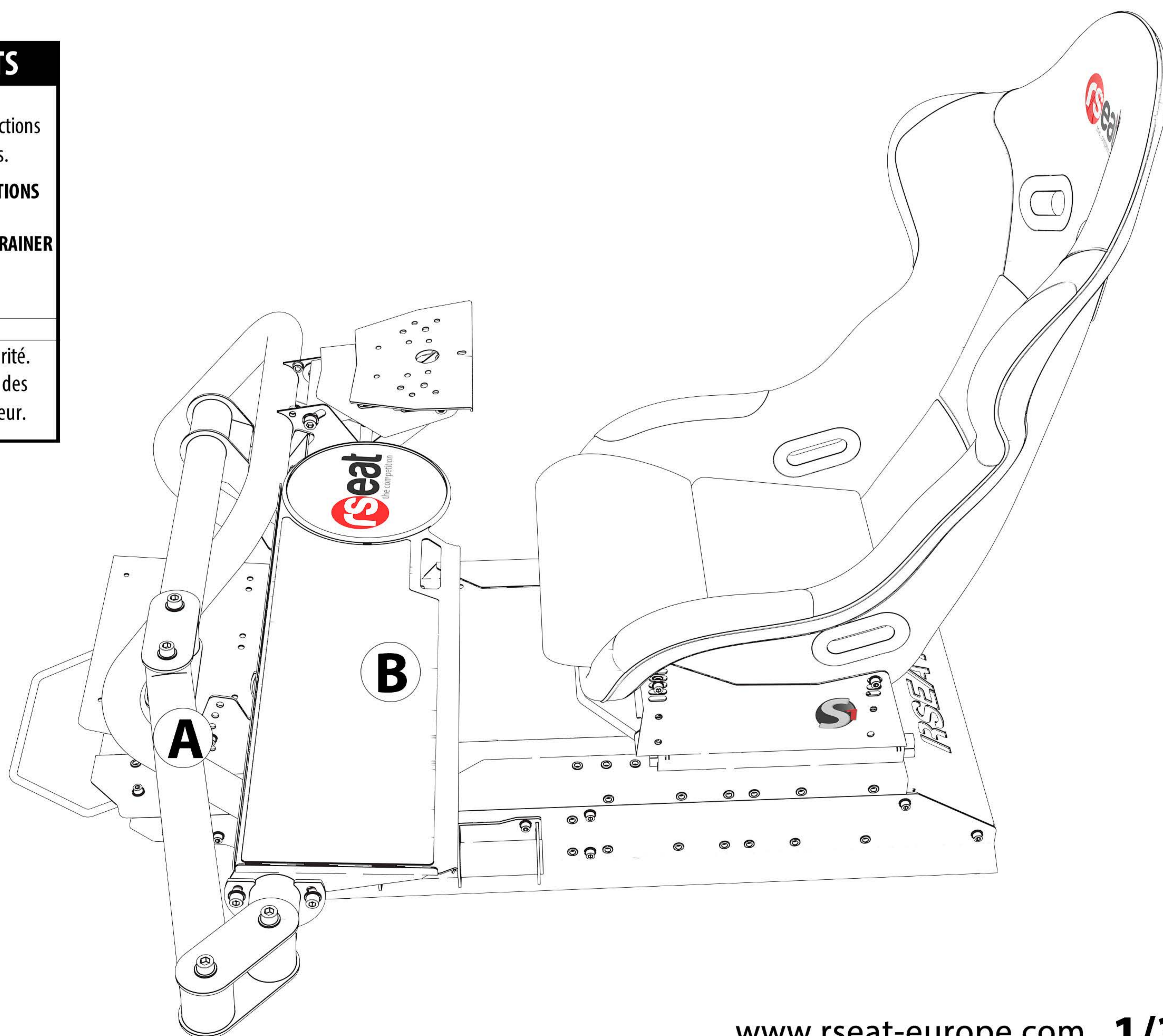


AVERTISSEMENTS

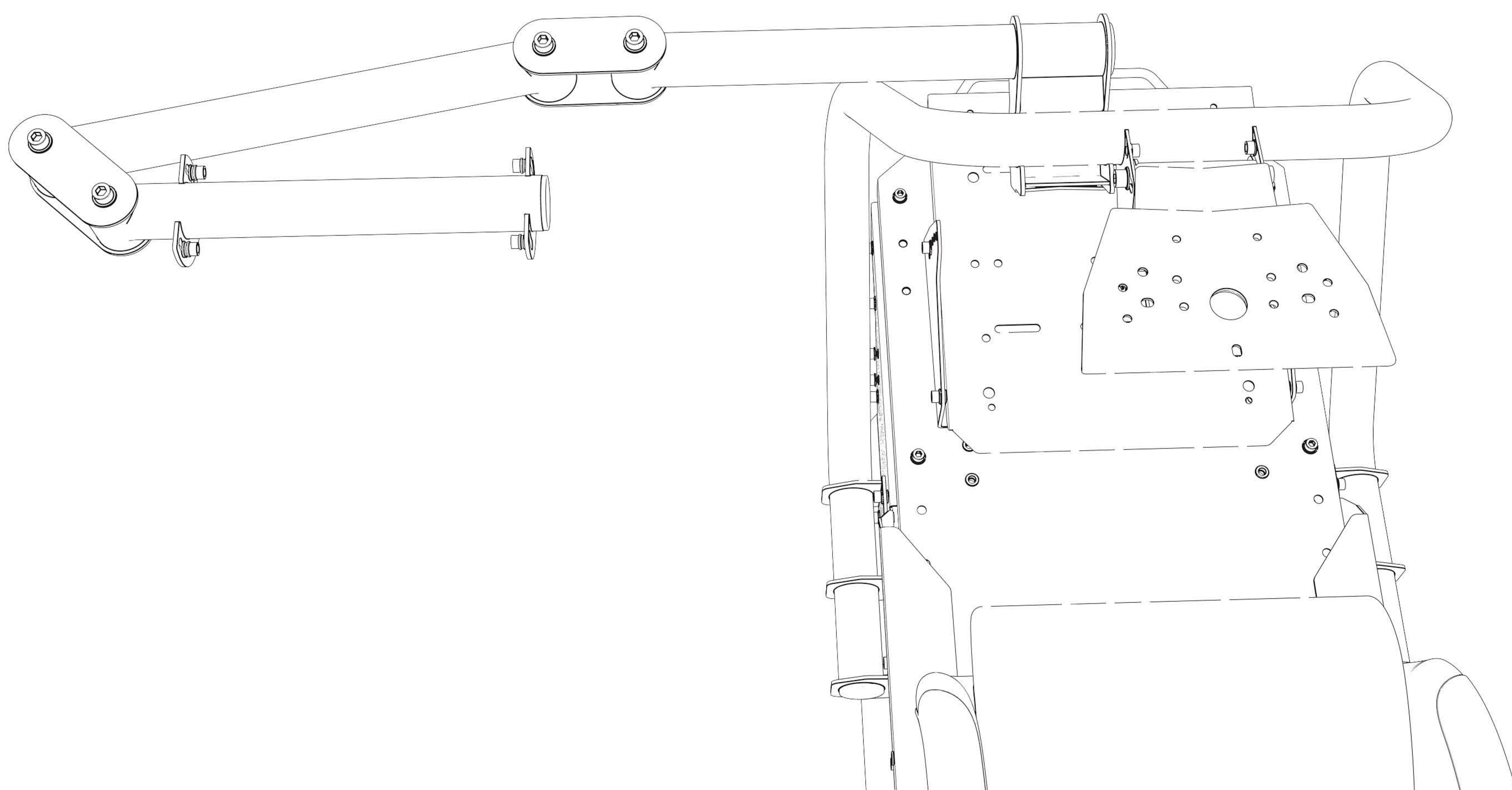
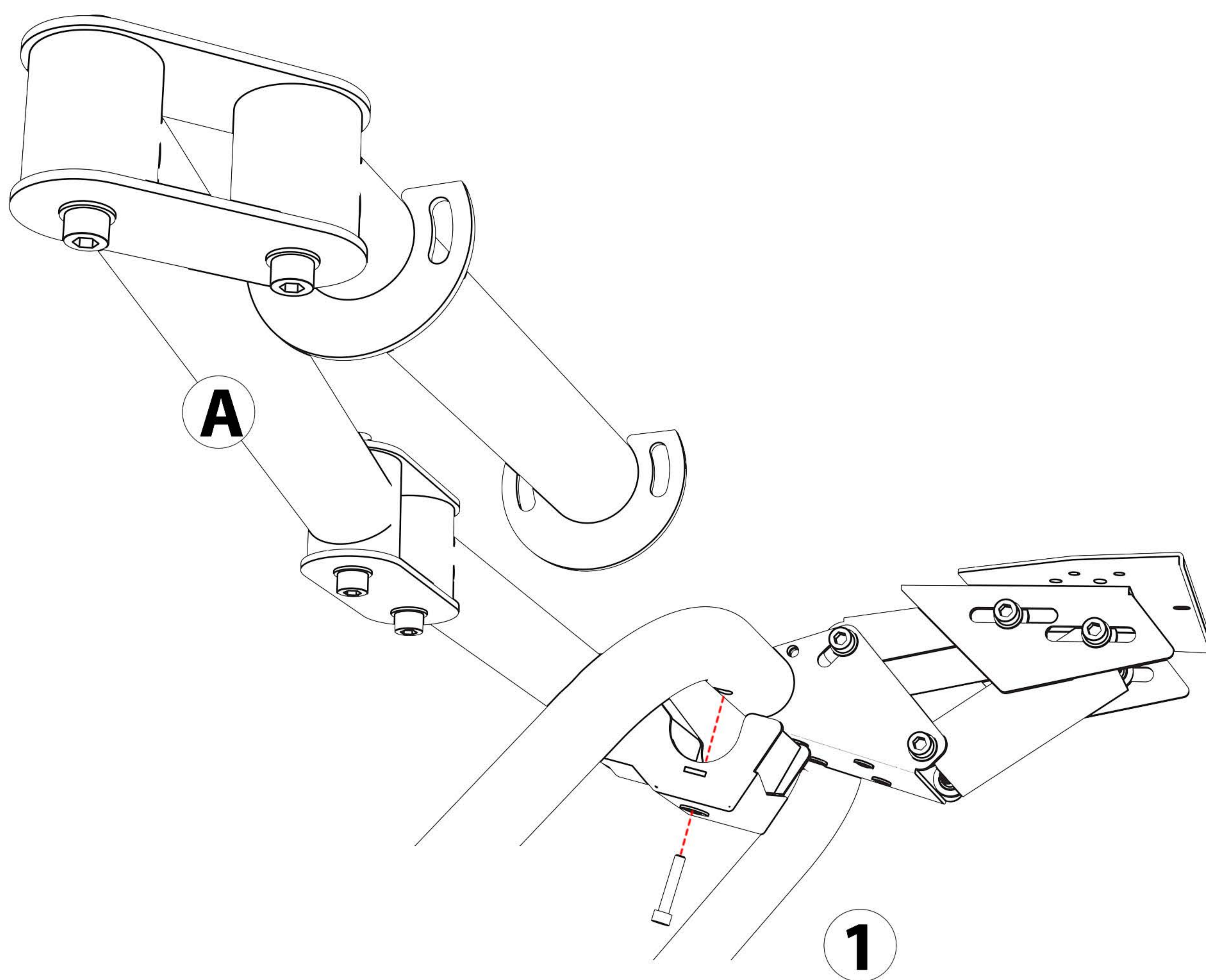
Avant de commencer à assembler ce simulateur, veuillez lire toutes les instructions d'installation et avertissements complets.

LE NON-RESPECT DE TOUTES LES INSTRUCTIONS ET DES AVERTISSEMENTS CONCERNANT L'UTILISATION DE CE PRODUIT, PEUT ENTRAINER DE GRAVES BLESSURES CORPORELLES.

Ce siège est conforme aux règles de sécurité. Une utilisation inappropriée peut causer des dommages aux personnes et au simulateur.

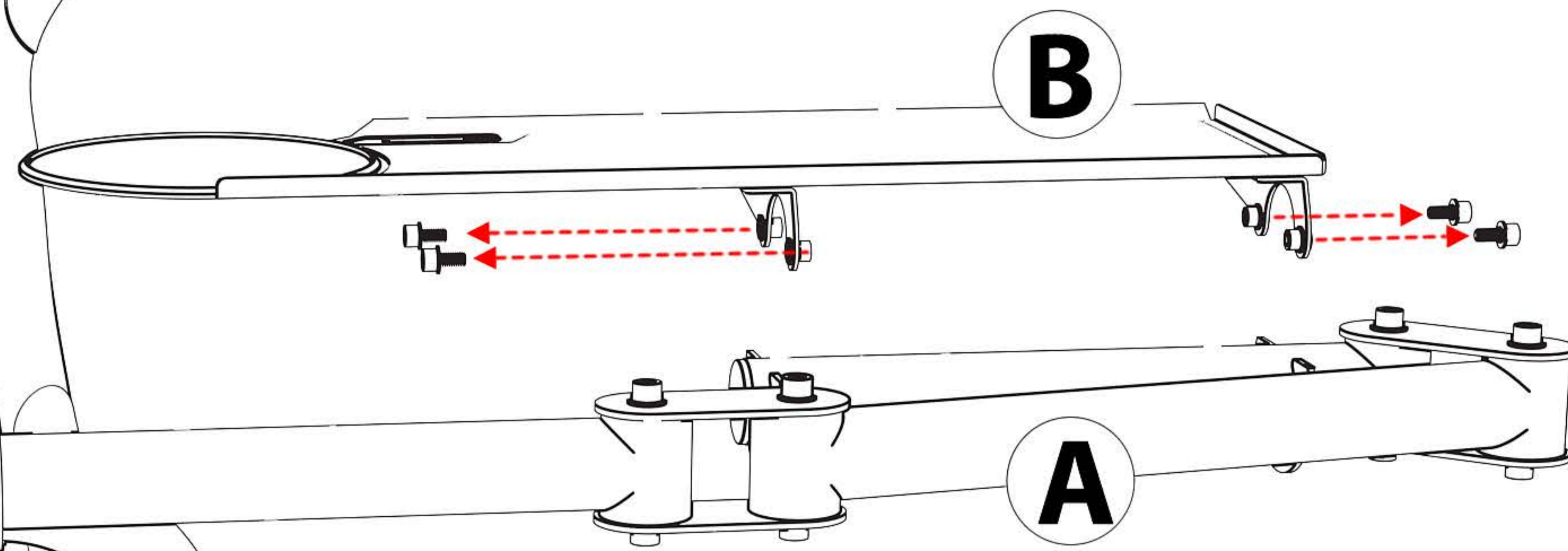
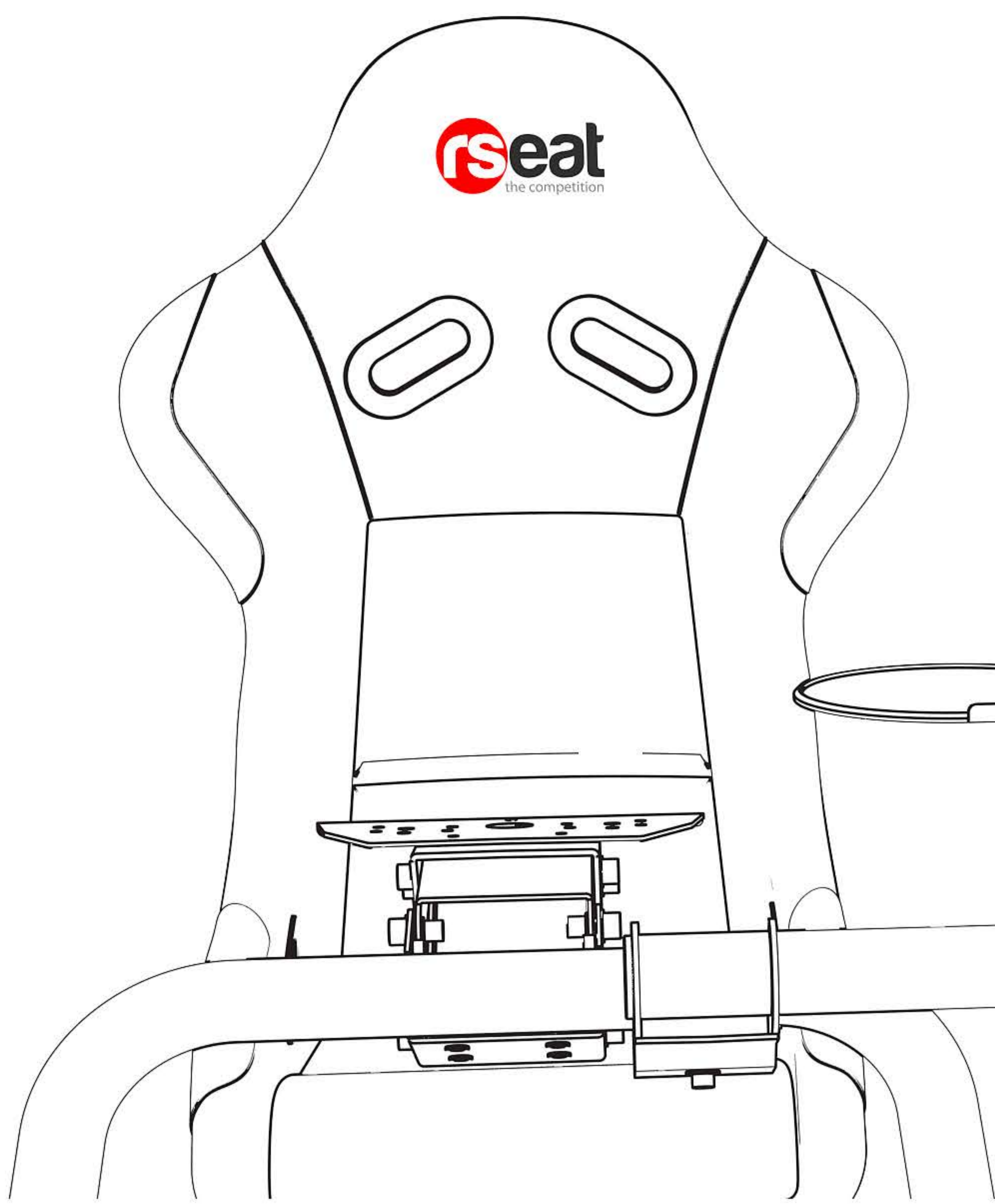


- 1** Installer le bras réglable (A) du support à l'aide d'une vis (M10x45mm) au châssis S1. Utiliser la clé Allen de 8 mm fournie avec le support (C). Installer comme indiqué sur les images ci-dessous.



2

Enlever les 4 x (M8x20mm) vis du plateau clavier/souris (A) à l'aide de la clé Allen 6mm fournie avec le support (C)

**2****3**

Installer le plateau Clavier/Souris (B) sur le bras réglable (A) en utilisant 4 vis (M8x20mm) (de l'étape 2) au châssis N1. Utiliser la clé Allen de 6 mm fournie avec le support (C) Installer comme indiqué sur l'image ci-dessous.

