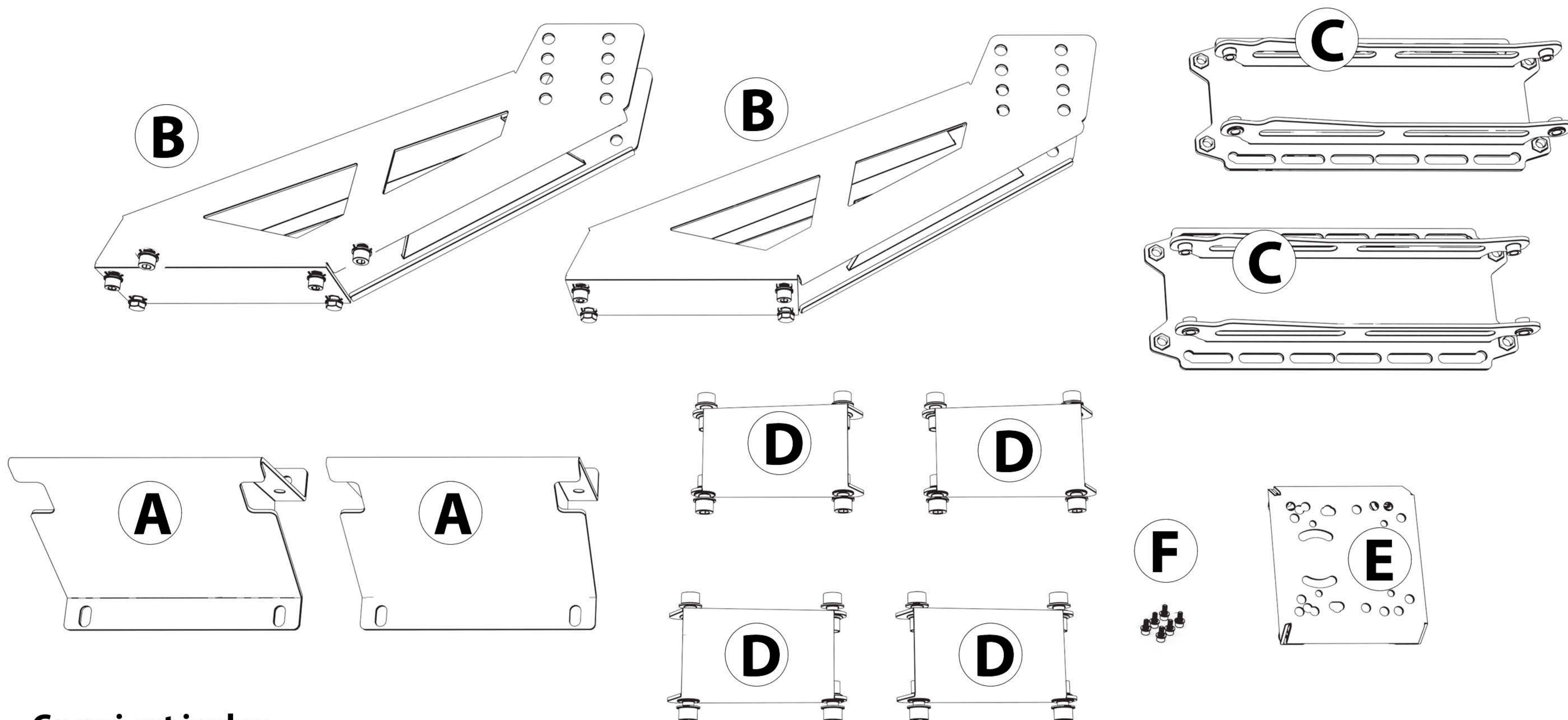


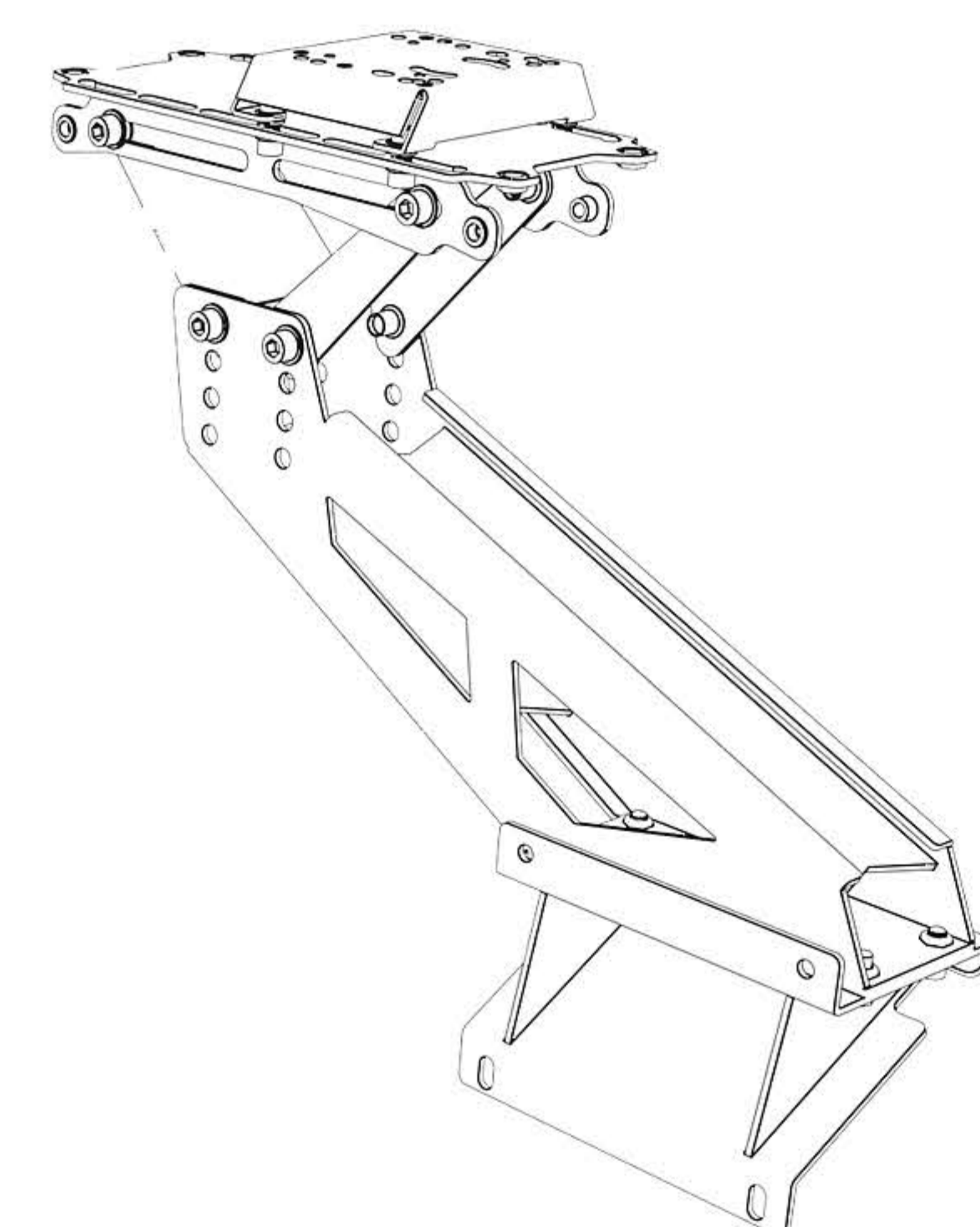
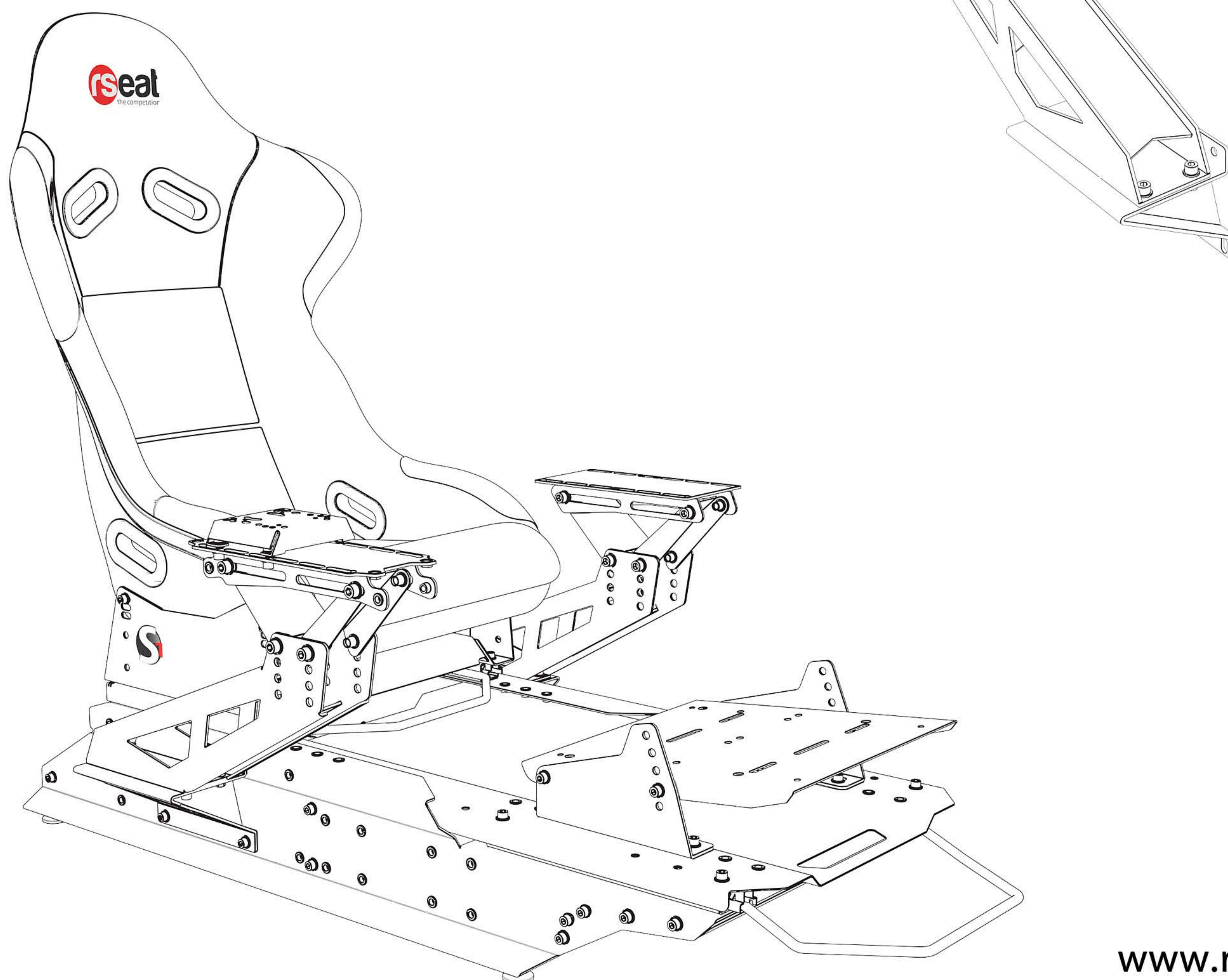
Merci d'avoir choisi RSEAT.

Langue: **FR**



#### Ce qui est inclus

- A** 2 x Supports Latéraux S1 (A)
- B** 2 x Supports Principaux (B)
- C** 2 x Modules de Montage (C)
- D** 4x Supports de fixation
- E** Support Joystick Thrustmaster Hotas
- F** Outils et vis pour le montage. 8x (M8x20mm) vis et Clé Allen de 6mm et 8mm.



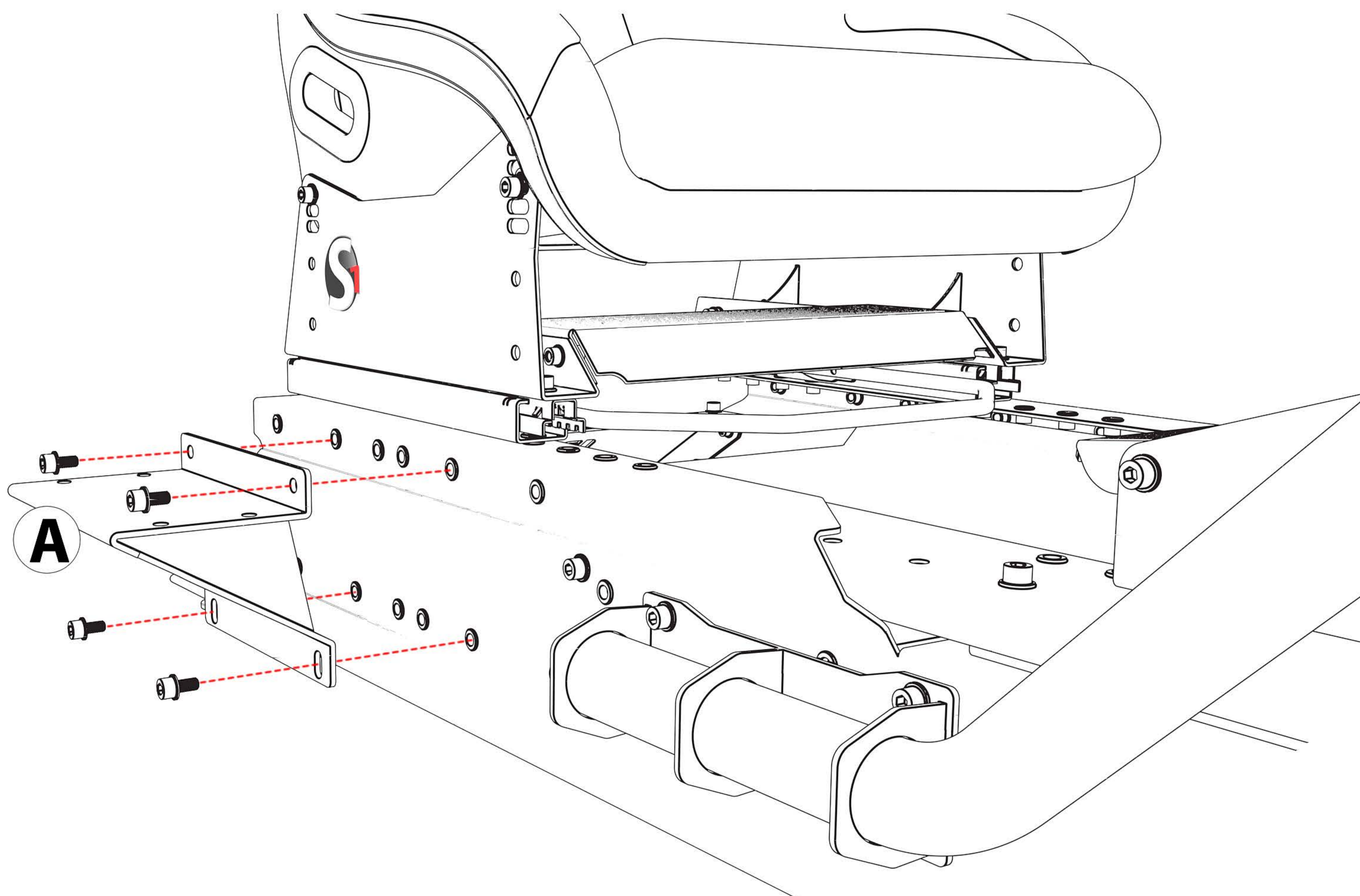
#### AVERTISSEMENTS

Avant de commencer à assembler ce simulateur, veuillez lire toutes les instructions d'installation et avertissements complets.

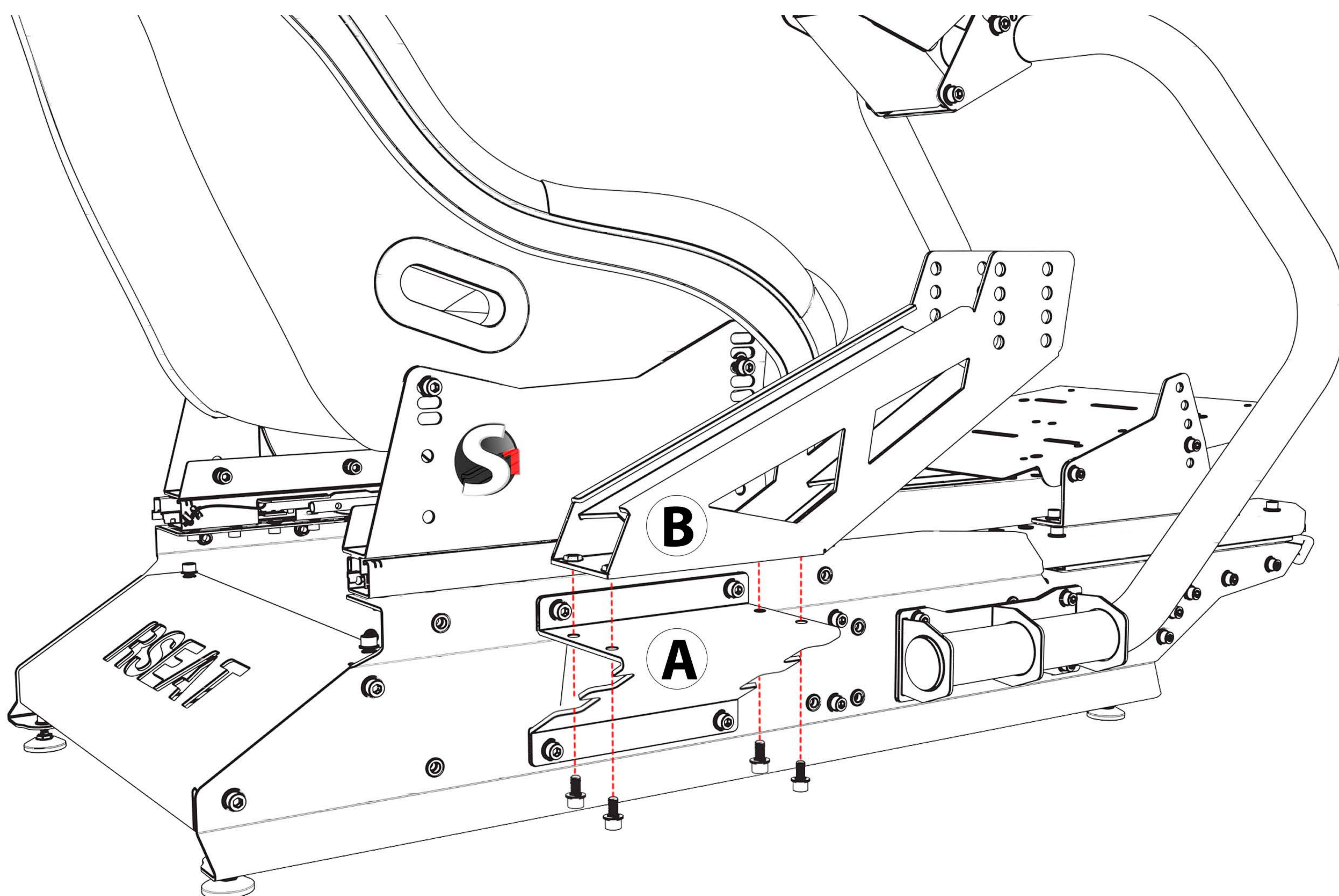
**LE NON-RESPECT DE TOUTES LES INSTRUCTIONS ET DES AVERTISSEMENTS CONCERNANT L'UTILISATION DE CE PRODUIT, PEUT ENTRAINER DE GRAVES BLESSURES CORPORELLES.**

Ce siège est conforme aux règles de sécurité. Une utilisation inappropriée peut causer des dommages aux personnes et au simulateur.

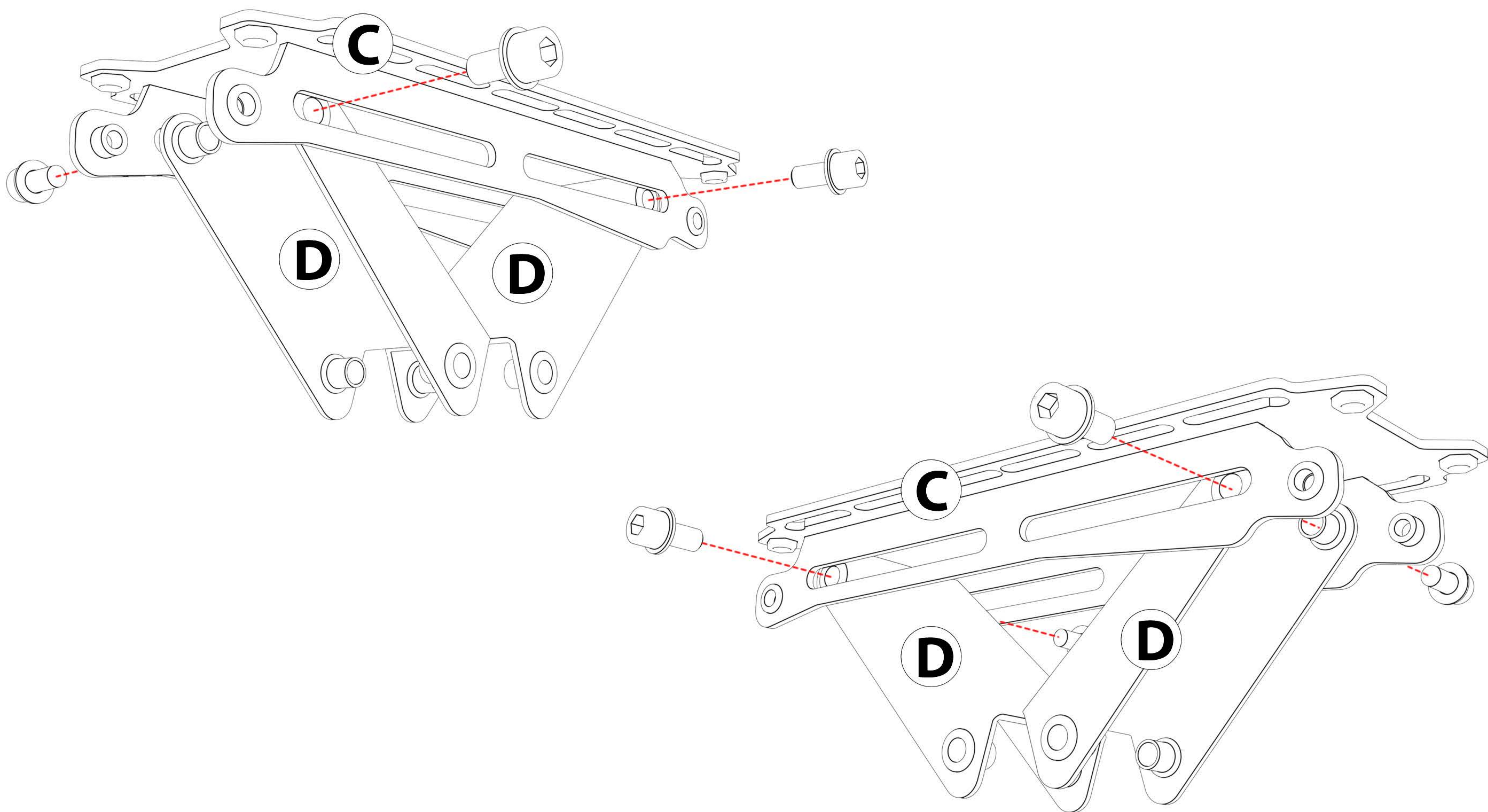
- 1** Installer le support latéral (A) à gauche et à droite du châssis S1. Utiliser 4 vis (M8x20mm) de chaque côté fournies avec la notice de montage (F). Utiliser la clé Allen de 6 mm pour fixer le support (A) au châssis S1. Installer comme indiqué sur l'image ci-dessous.



- 2** Installer le support latéral (A) au support principal (B) à l'aide de 4 vis M8x20mm fournies avec l'instruction d'assemblage (F). Utiliser la clé Allen de 6 mm. Effectuer la même installation sur le côté gauche du châssis S1. Installer comme indiqué sur l'image ci-dessous.

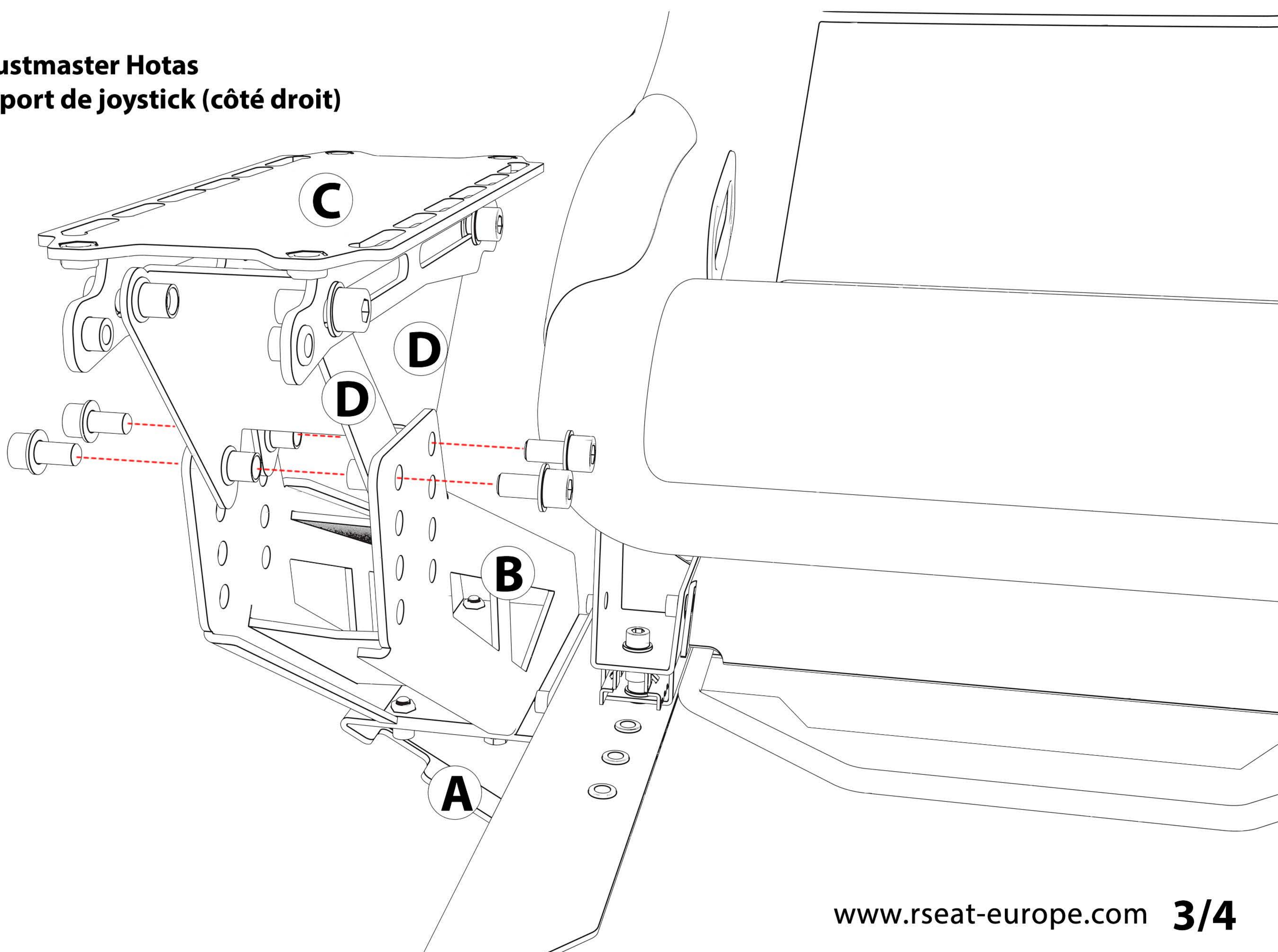


- 3** Installer le module de montage (C) aux supports de fixation (D) à l'aide d'une clé hexagonale de 8 mm et de 4 vis (M10x20 mm).  
Les vis sont situées sur les supports (D).

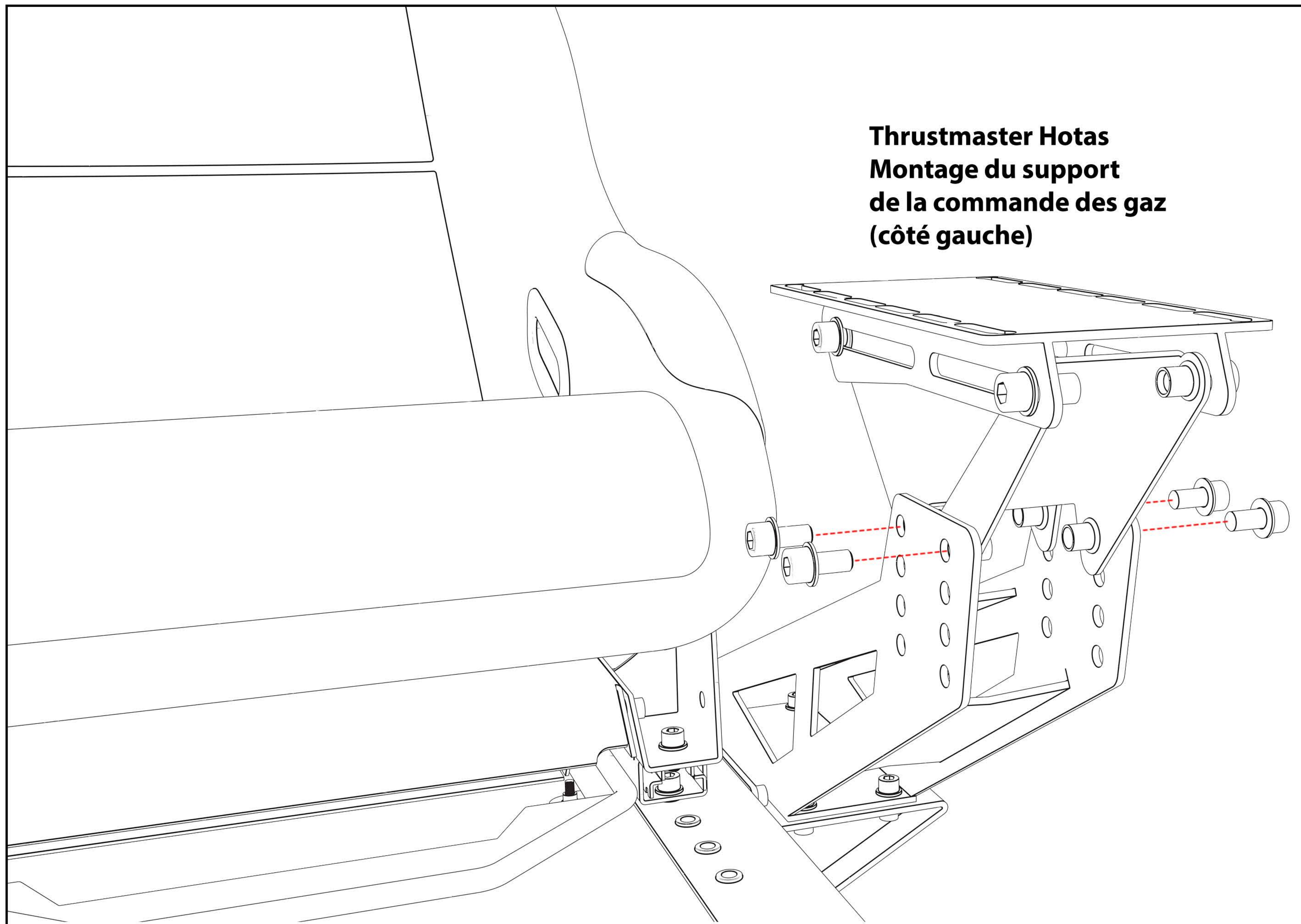


- 4** Installer le sous-ensemble C,D,D sur le support principal B en utilisant une clé Allen de 8 mm et 4 vis (M10x20mm).  
Les vis sont situées sur les supports (D).

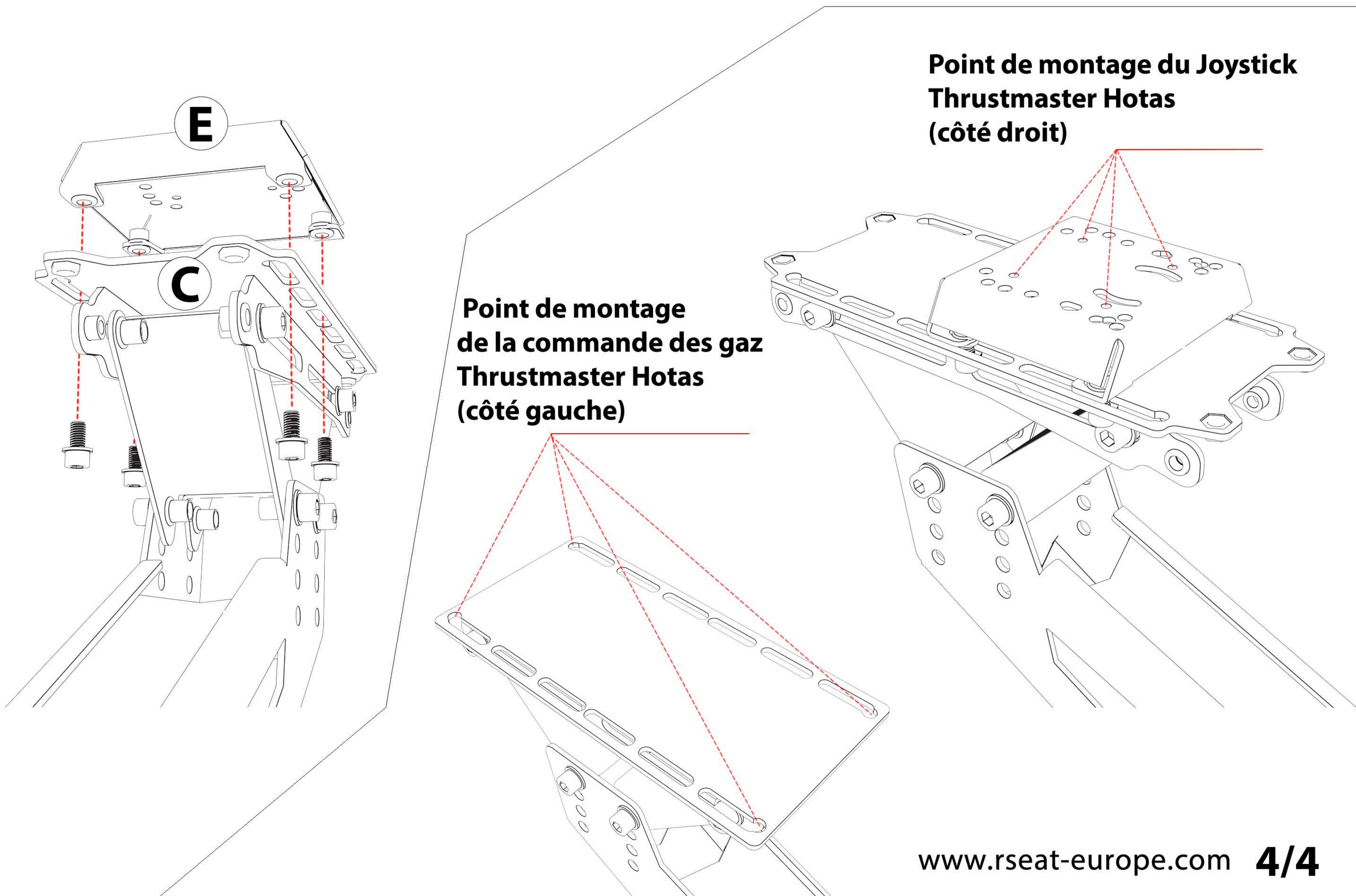
**Thrustmaster Hotas**  
**Support de joystick (côté droit)**



## Thrustmaster Hotas Montage du support de la commande des gaz (côté gauche)



- 5** **Remarque !** Vous devez d'abord installer le joystick Thrustmaster sur le support de levier de vitesses (E) à l'aide de vis de m4 situées sur le socle du joystick. Installez ensuite (E) sur le sous-ensemble (C) à l'aide de 4 vis (M8x20mm). Utiliser une clé Allen de 6 mm. Installer comme indiqué sur les images ci-dessous.



## Point de montage du Joystick Thrustmaster Hotas (côté droit)

## Point de montage de la commande des gaz Thrustmaster Hotas (côté gauche)