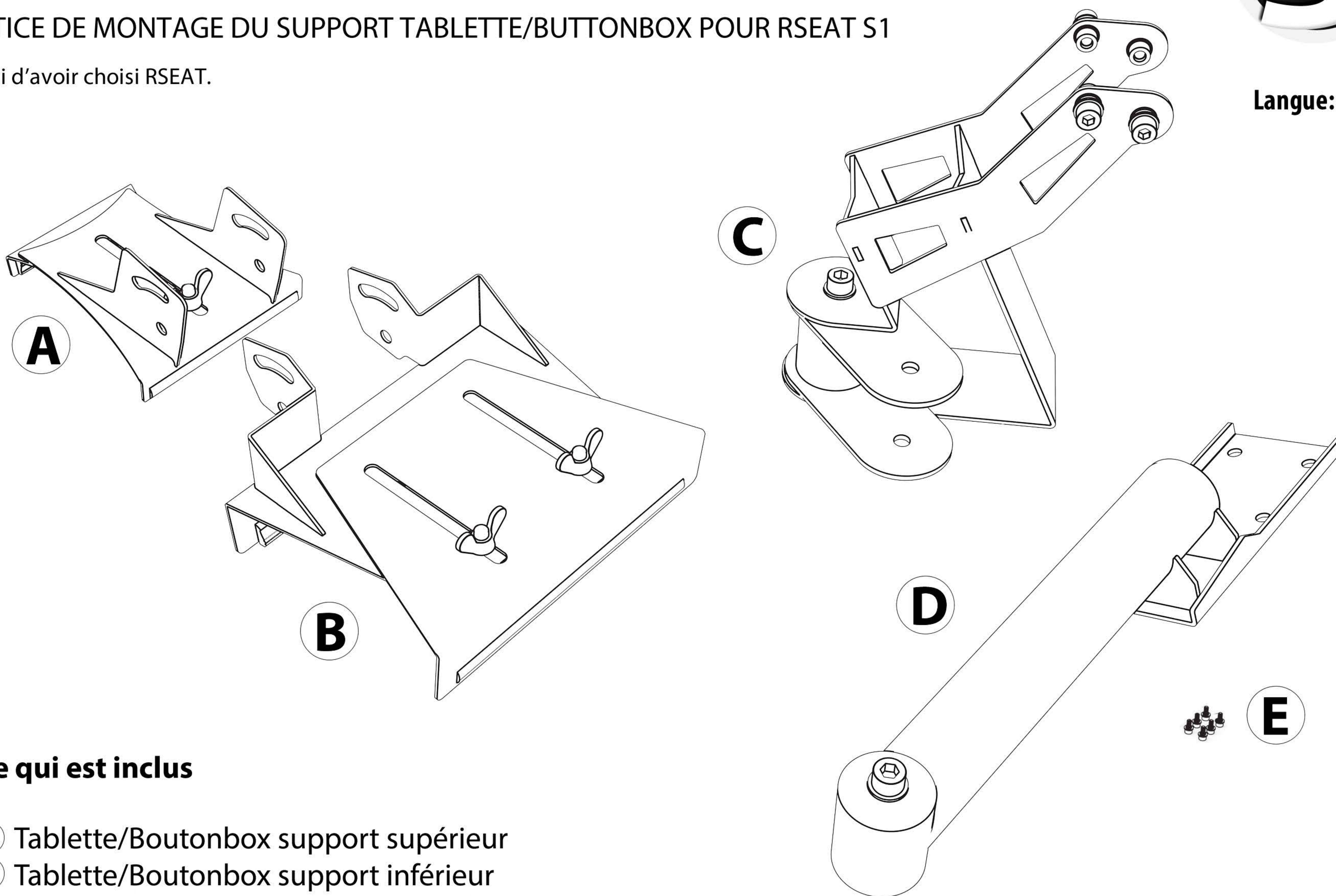




NOTICE DE MONTAGE DU SUPPORT TABLETTE/BUTTONBOX POUR RSEAT S1

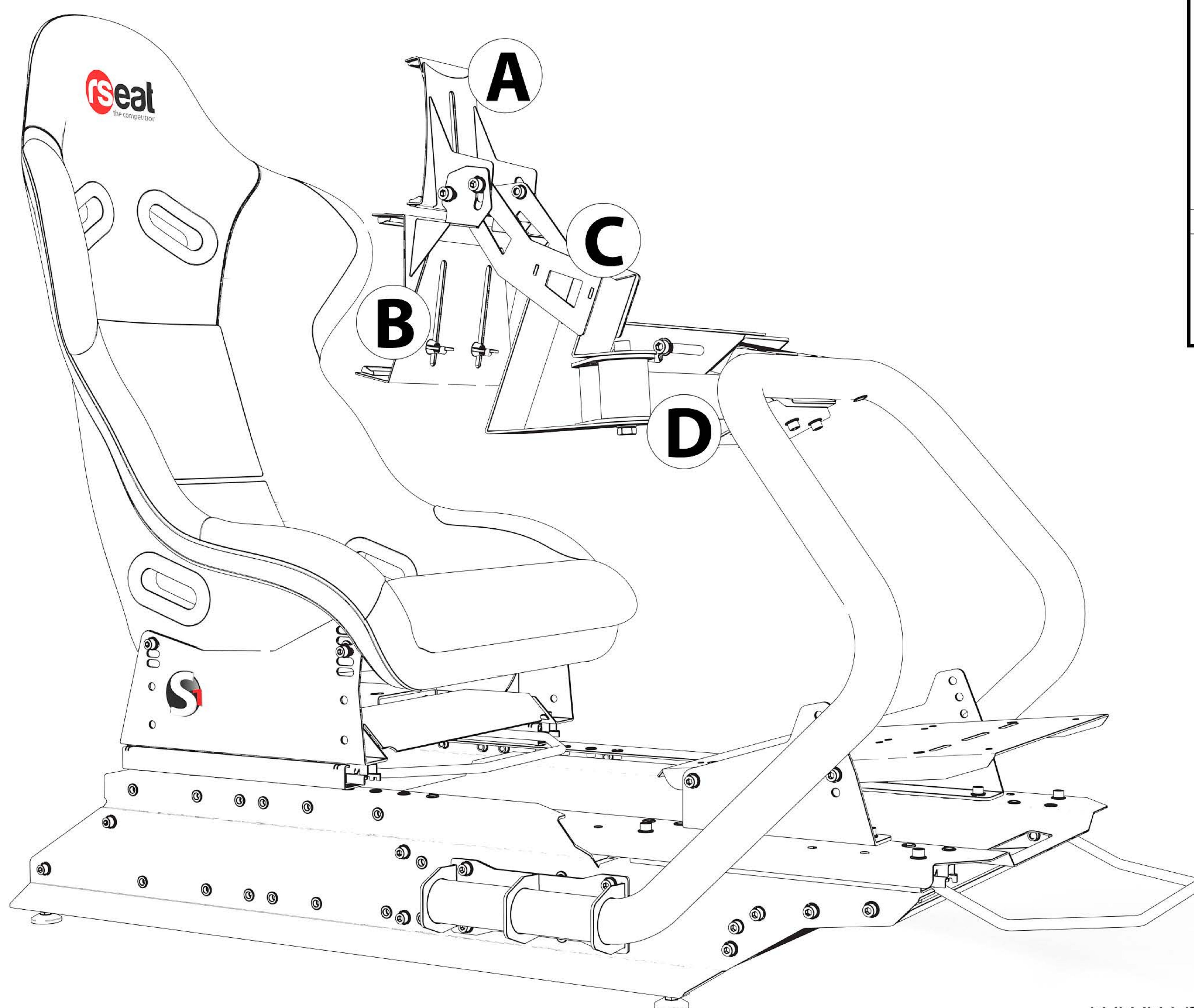
Merci d'avoir choisi RSEAT.

Langue: **FR**



Ce qui est inclus

- A** Tablette/Boutonbox support supérieur
- B** Tablette/Boutonbox support inférieur
- C** Tablette/Boutonbox section centrale
- D** Tablette/Boutonbox Bras de fixation
- E** Outils et vis pour le montage.
4 vis (M8x20mm) et clé Allen 6mm, 8mm, de 17 mm



AVERTISSEMENTS

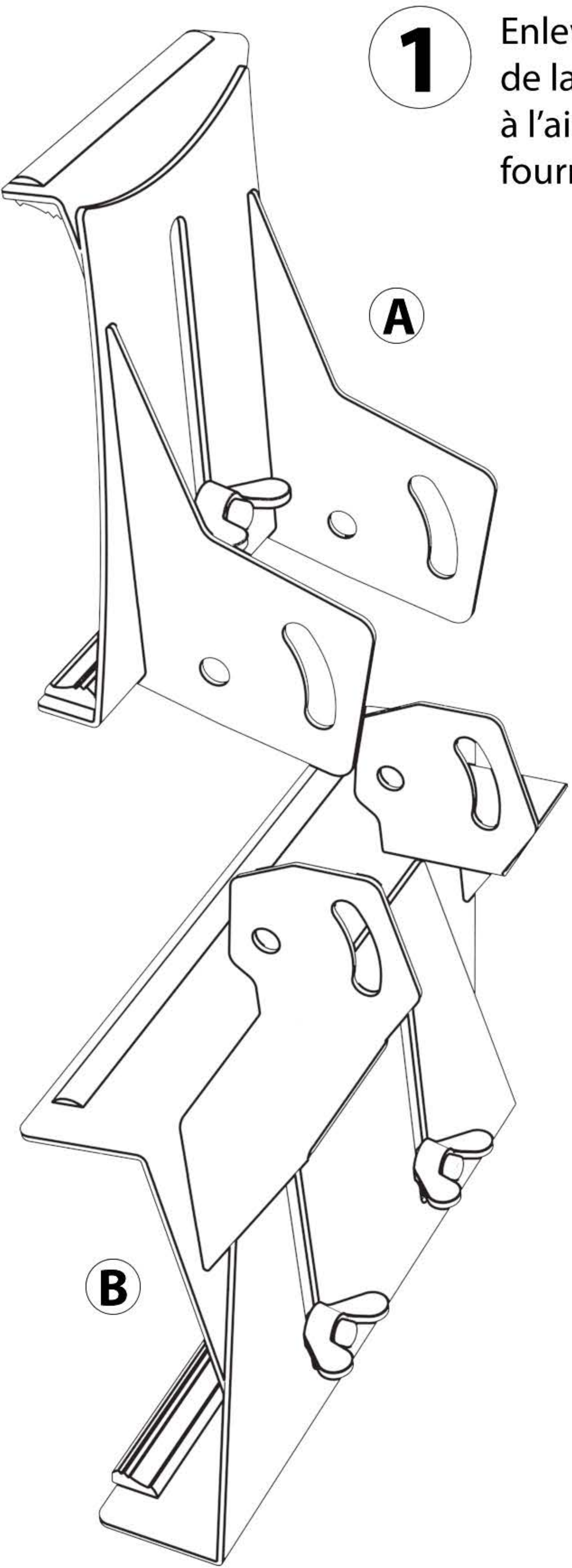
Avant de commencer à assembler ce simulateur, veuillez lire toutes les instructions d'installation et avertissements complets.

LE NON-RESPECT DE TOUTES LES INSTRUCTIONS ET DES AVERTISSEMENTS CONCERNANT L'UTILISATION DE CE PRODUIT, PEUT ENTRAINER DE GRAVES BLESSURES CORPORELLES.

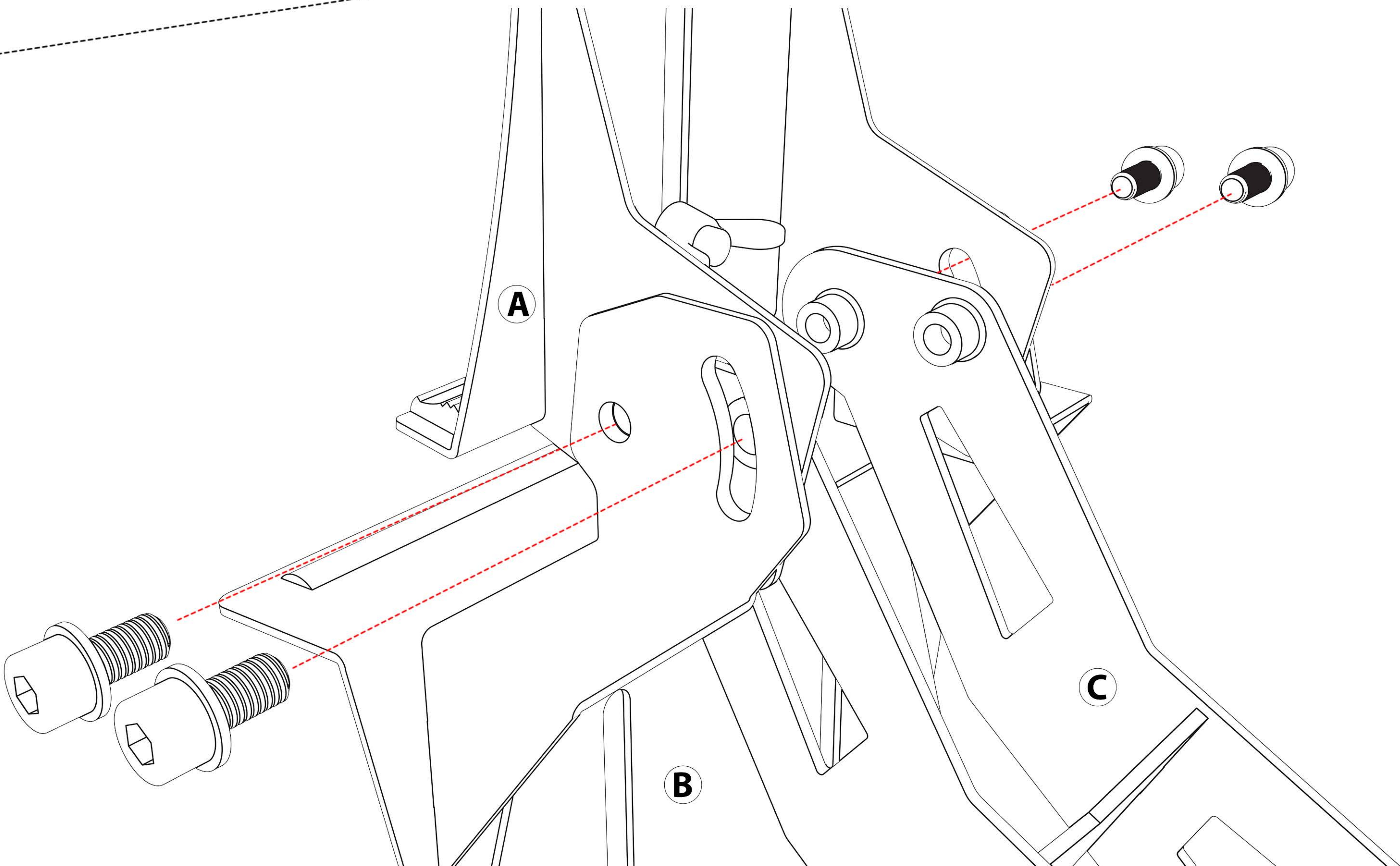
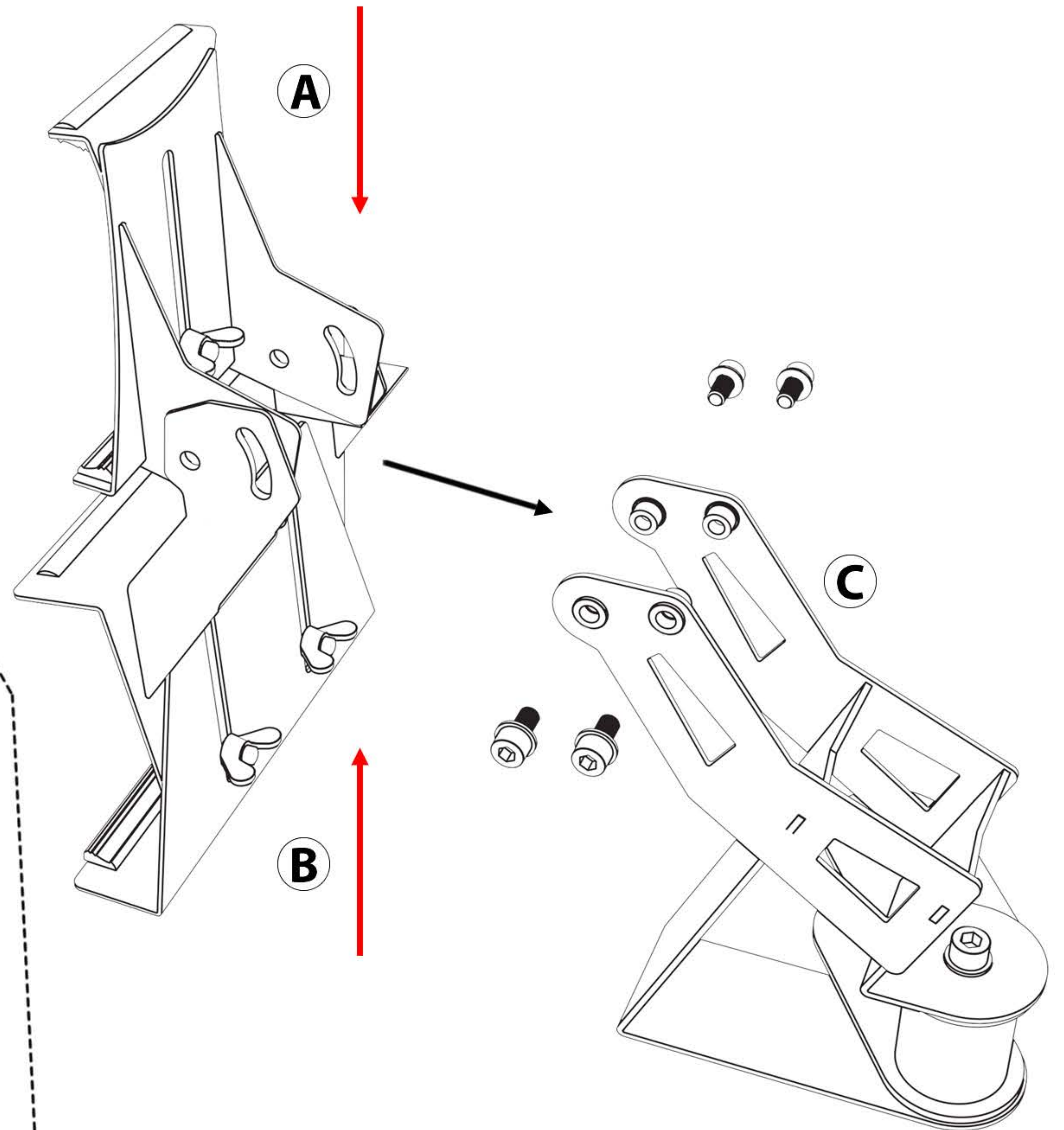
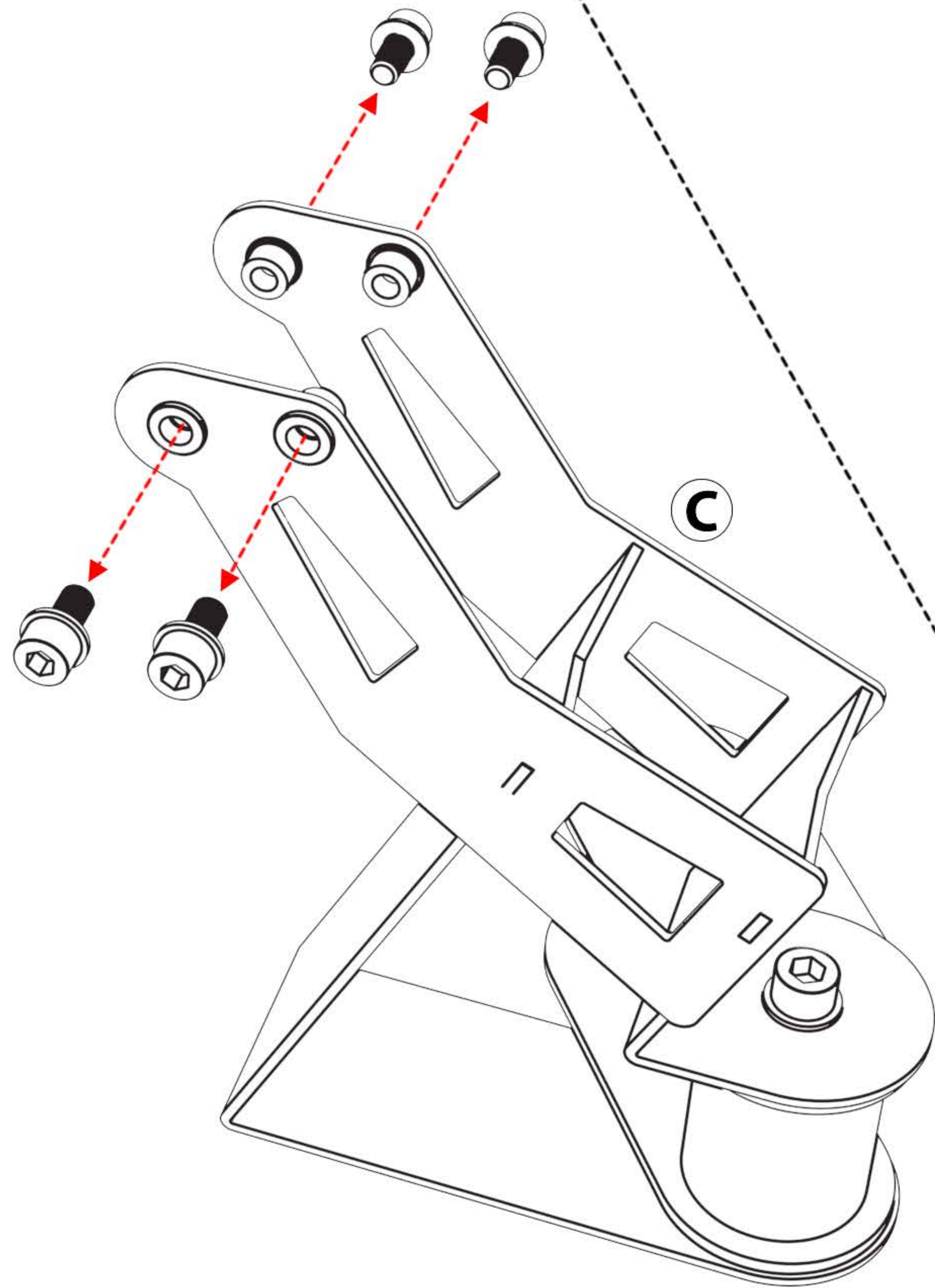
Ce siège est conforme aux règles de sécurité. Une utilisation inappropriée peut causer des dommages aux personnes et au simulateur.

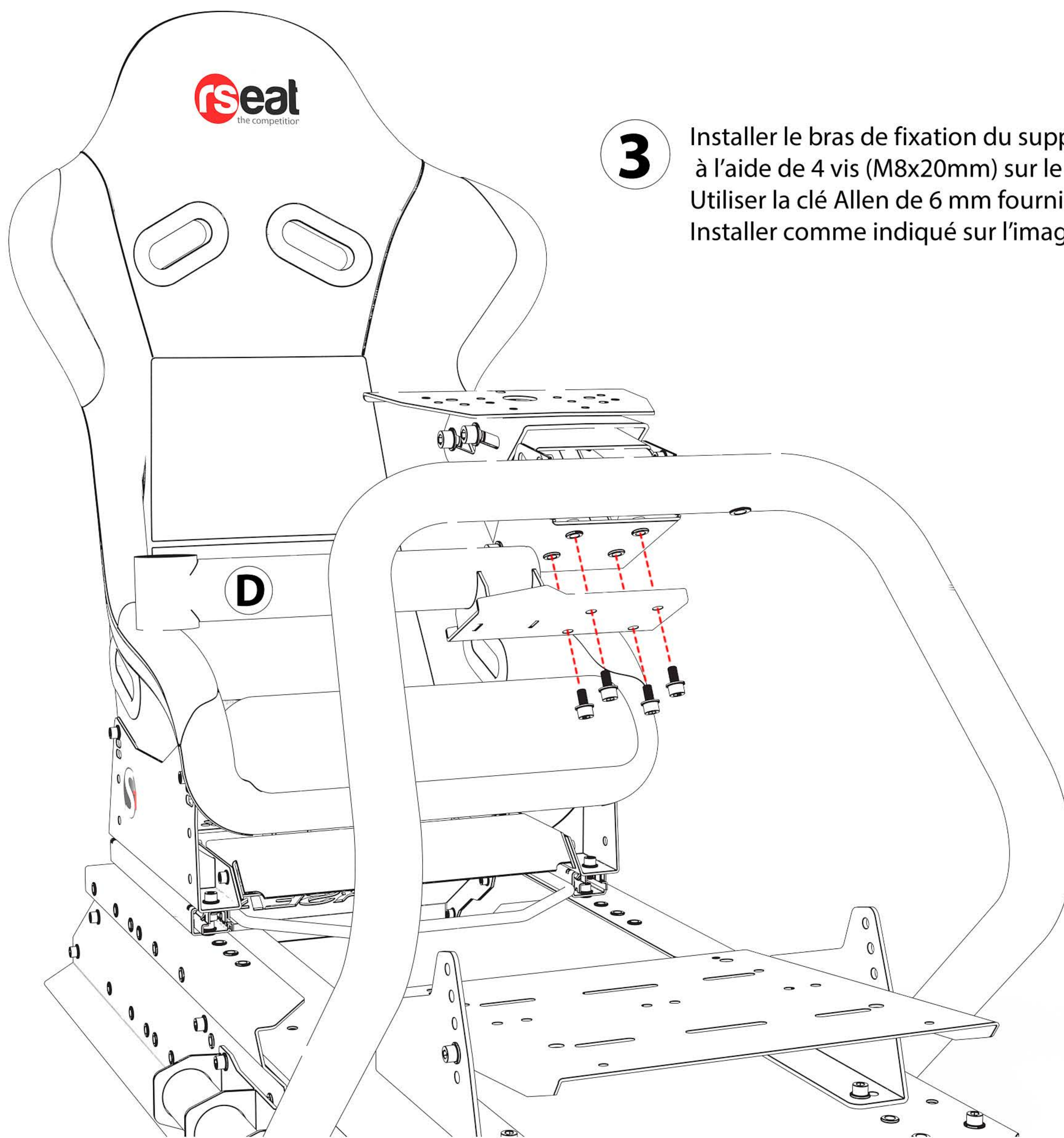
1

Enlever les 4 x (M8x20mm) vis de la section centrale (C) à l'aide de la clé Allen de 6mm fournie avec l'emballage (E)

**2**

Installer le support supérieur (A) sur le support inférieur (B). Utiliser 4 vis (M8x20mm) Installer (A) et (B) sur la section centrale (C). Utiliser la clé Allen de 6mm fournie avec l'emballage (E). Installer comme indiqué sur les images ci-dessous.





- 3** Installer le bras de fixation du support Tablette/Boutonbox (D) à l'aide de 4 vis (M8x20mm) sur le châssis S1. Utiliser la clé Allen de 6 mm fournie (E) Installer comme indiqué sur l'image ci-dessous.

- 4** Installer l'ensemble A, B et C sur le bras D à l'aide d'une vis (M8x80mm) et d'un écrou M10. Ajouter la rondelle comme sur l'image ci-dessous. Serrer l'assemblage à l'aide de la clé Allen de 8 mm et de la clé de 17 mm. Installer comme indiqué sur l'image ci-dessous.

Le support est maintenant prêt à l'emploi.

